

Dulight住宅用基本図面

※案件ごとに個別図面が発行されている場合がございますので、必ずご依頼、ご購入元にお確かめください。

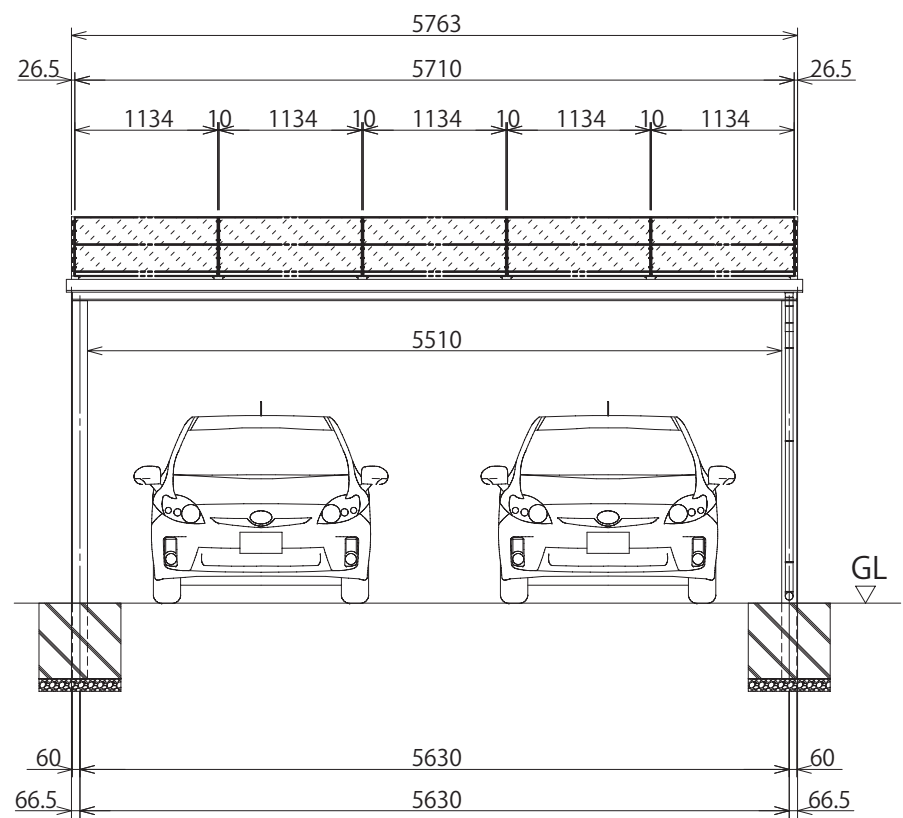
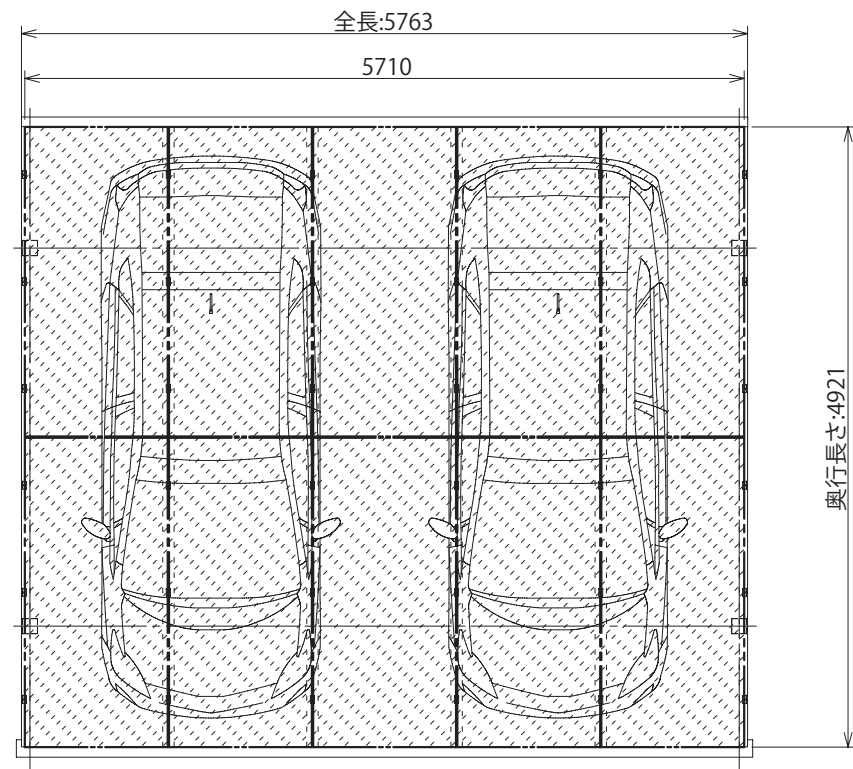
目次

- ・Dulight住宅用156MDDモデル積雪60cm以下仕様2台用～4台用
- ・Dulight99住宅用156MDDモデル積雪99cm以下仕様2台用～4台用

Dulight住宅用156MDDモデル
積雪60cm以下仕様2台用～4台用
(専用モジュール:NER156M***B-MDD)

対象型式

・NER156-EPORT-KST-□□



水下側からの立面図

アルミ押し出し形材…材質：JIS H 4100 A6005CS-T5
表面処理：JIS H 8602 陽極酸化塗装複合皮膜
種類：A 1 ステンカラー

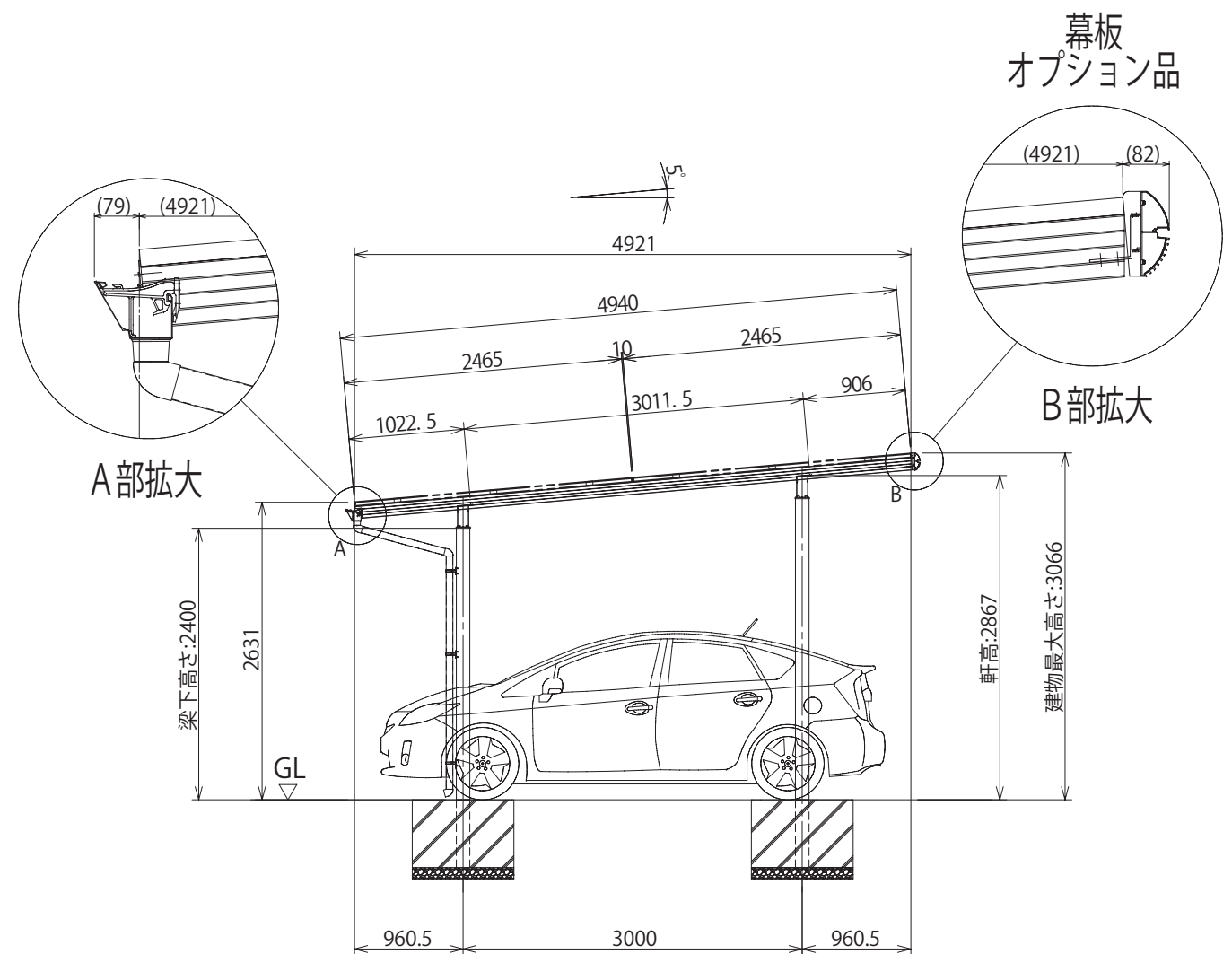
ボルト…材質：SUS304

コンクリート…JIS R 5210 ポルトランドセメント
種類：普通、強度：Fc18

<設計条件>

設計風速	38m/s以下
アレイの地上高	3.066m
地表面粗度区分	III
積雪（一般 地方）	60cm以下

※耐風圧性能、耐積雪性能は告示1454号・1458号に準拠する
※モジュールサイズはNER156M***B-MDD (***)は出力値)

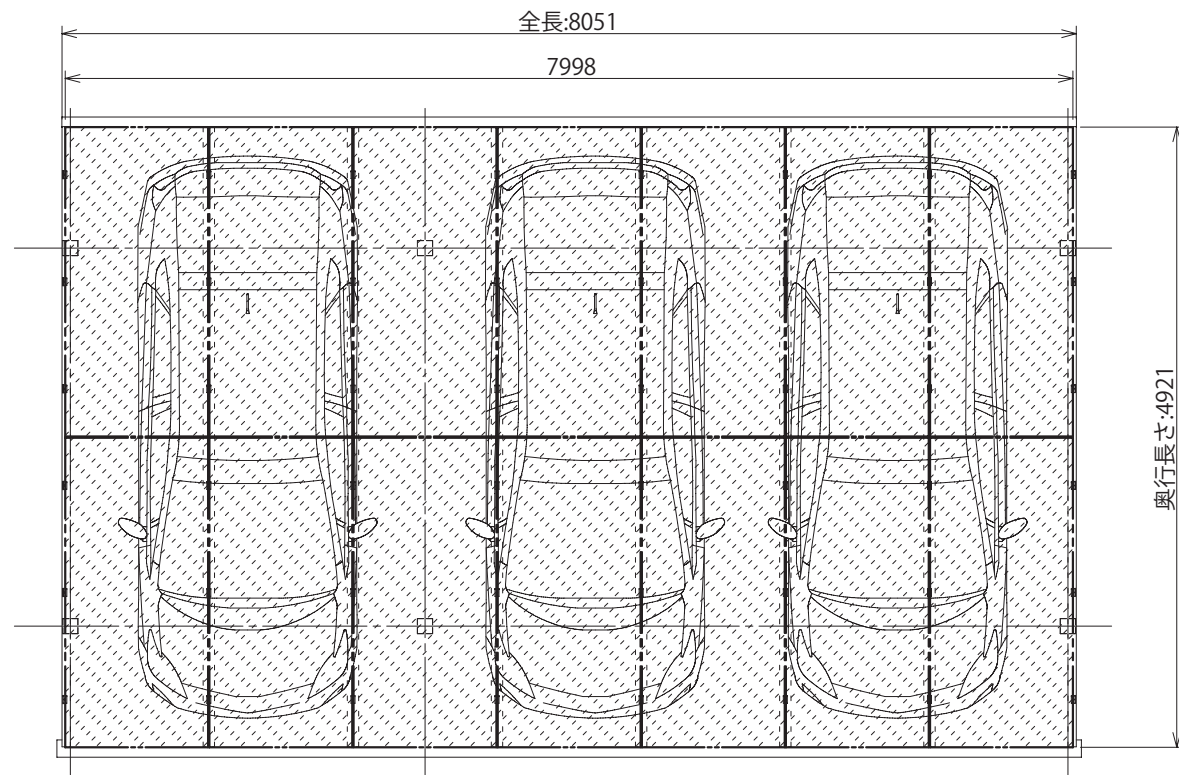


訂正 1.	詳



ネクストエナジー・アンド・リソース株式会社

承認 細本	検図	設計 福山	製図 金田	工事名称 Dulight(住宅用 156MDDモデル 積雪60cm 2台用 OP幕板有り)	図面番号 NIS441098-1
日付	22.03.07		型式 NER156-EPORT-KST-02 OP:NER156-EPORT-MKST-02	尺度 1/60(A3)	



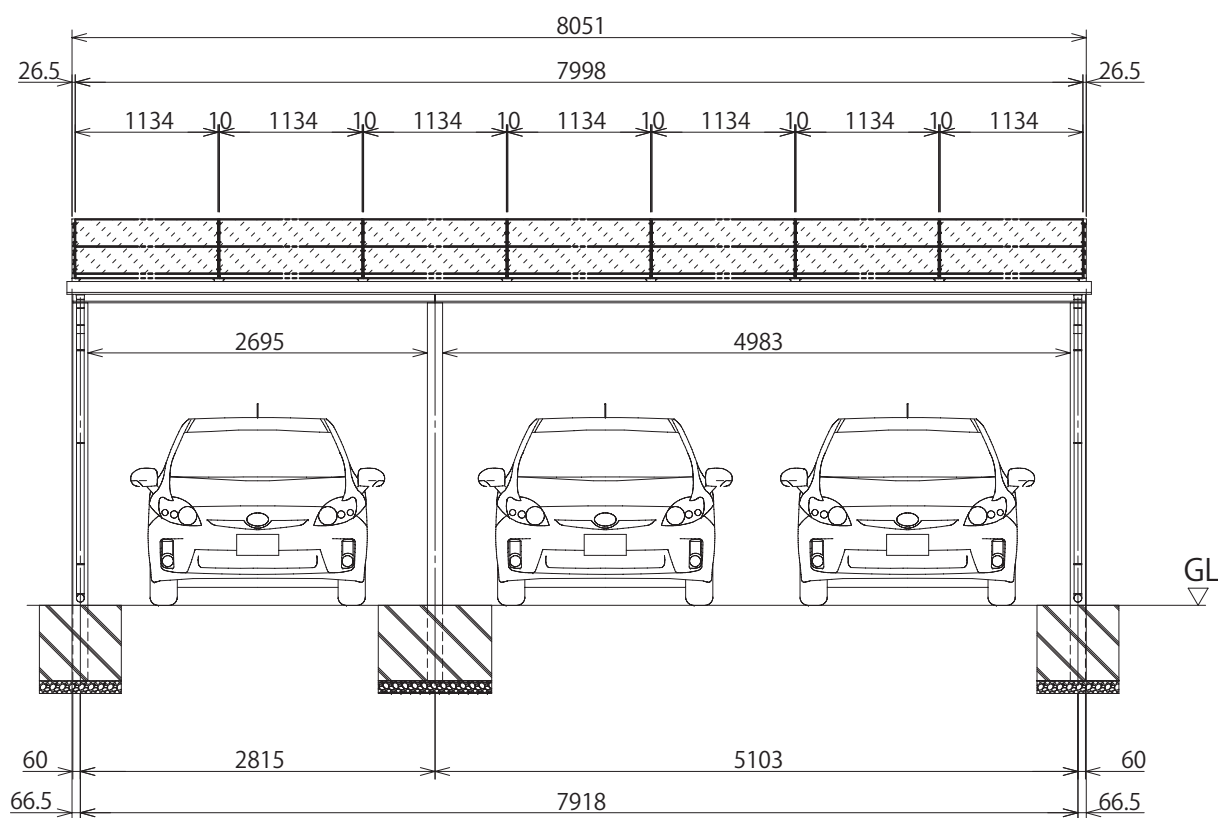
アルミ押し出し材…材質：JIS H 4100 A6005CS-T5 表面処理：JIS H 8602 陽極酸化塗装複合皮膜 種類：A 1 ステンカラー
ボルト…材質：SUS304
コンクリート…JIS R 5210 ポルトランドセメント 種類：普通、強度：Fc18

<設計条件>

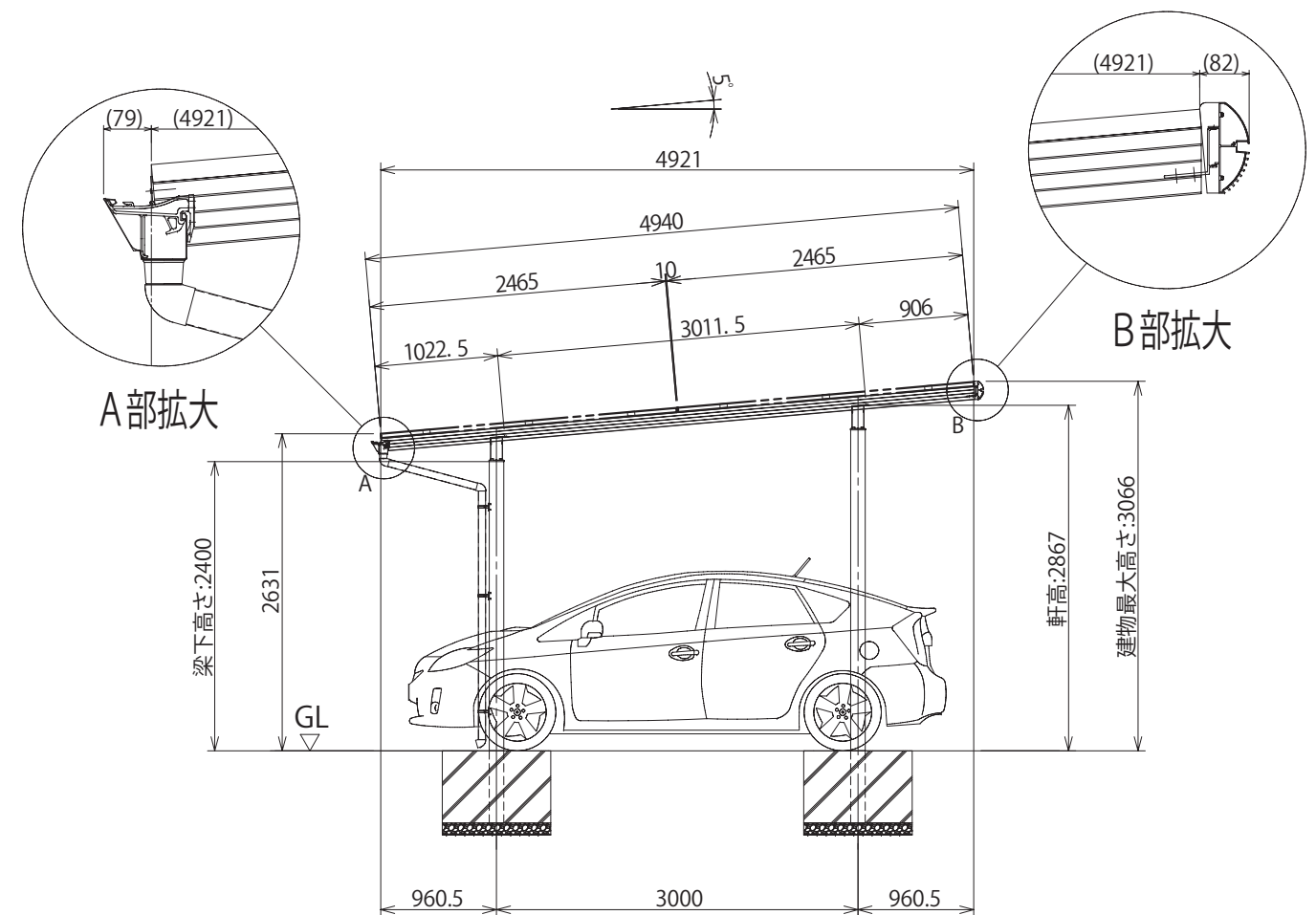
設計風速	38m/s以下
アレイの地上高	3.066m
地表面粗度区分	III
積雪（一般 地方）	60cm以下

※耐風圧性能、耐積雪性能は告示1454号・1458号に準拠する
※モジュールサイズはNER156M***B-MDD (***)は出力値)

幕板
オプション品



水下側からの立面図



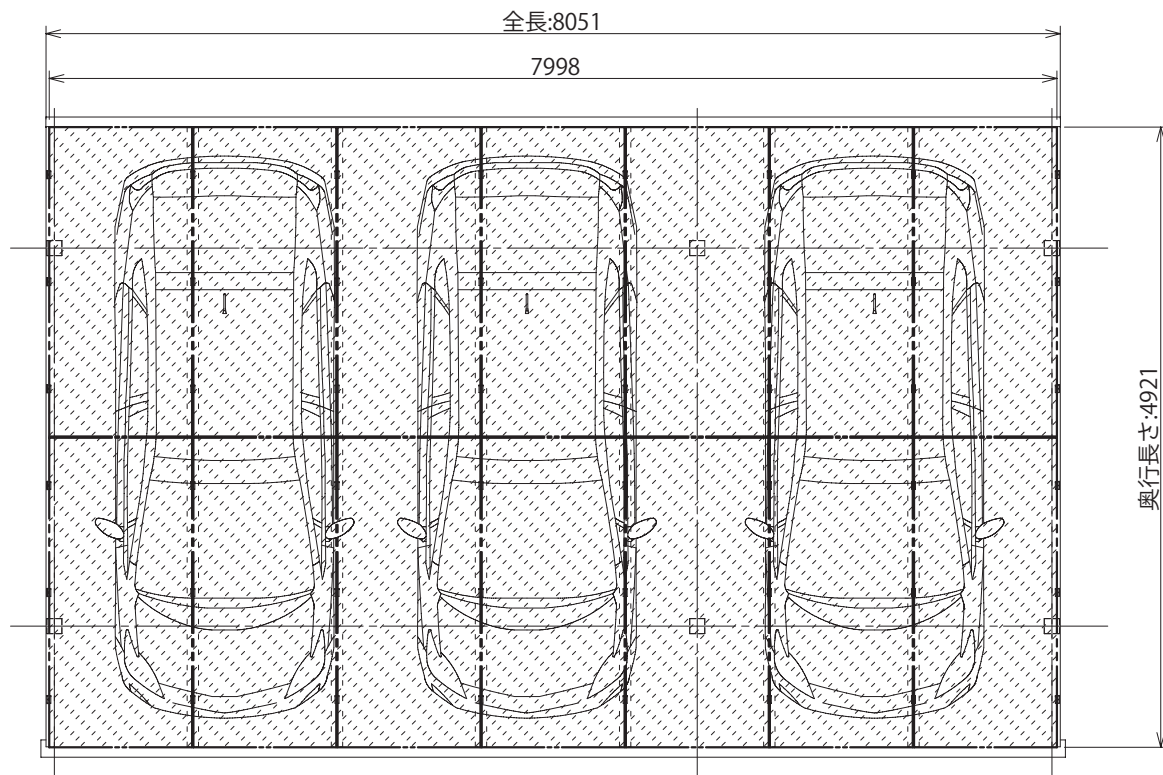
訂正 1.	詳



ネクストエナジー・アンド・リソース株式会社

承認 細本	検図	設計 福山	製図 金田	工事名称 Dulight(住宅用156MDDモデル 積雪60cm 3台用右 OP幕板有り)	図面番号 NIS441098-1
日付	22.03.07		型式 NER156-EPORT-KST-03R OP:NER156-EPORT-MKST-03R	尺度 1/60(A3)	

※3台用右：水下側から見て右が2台。3台用左：水下側から見て左が2台。

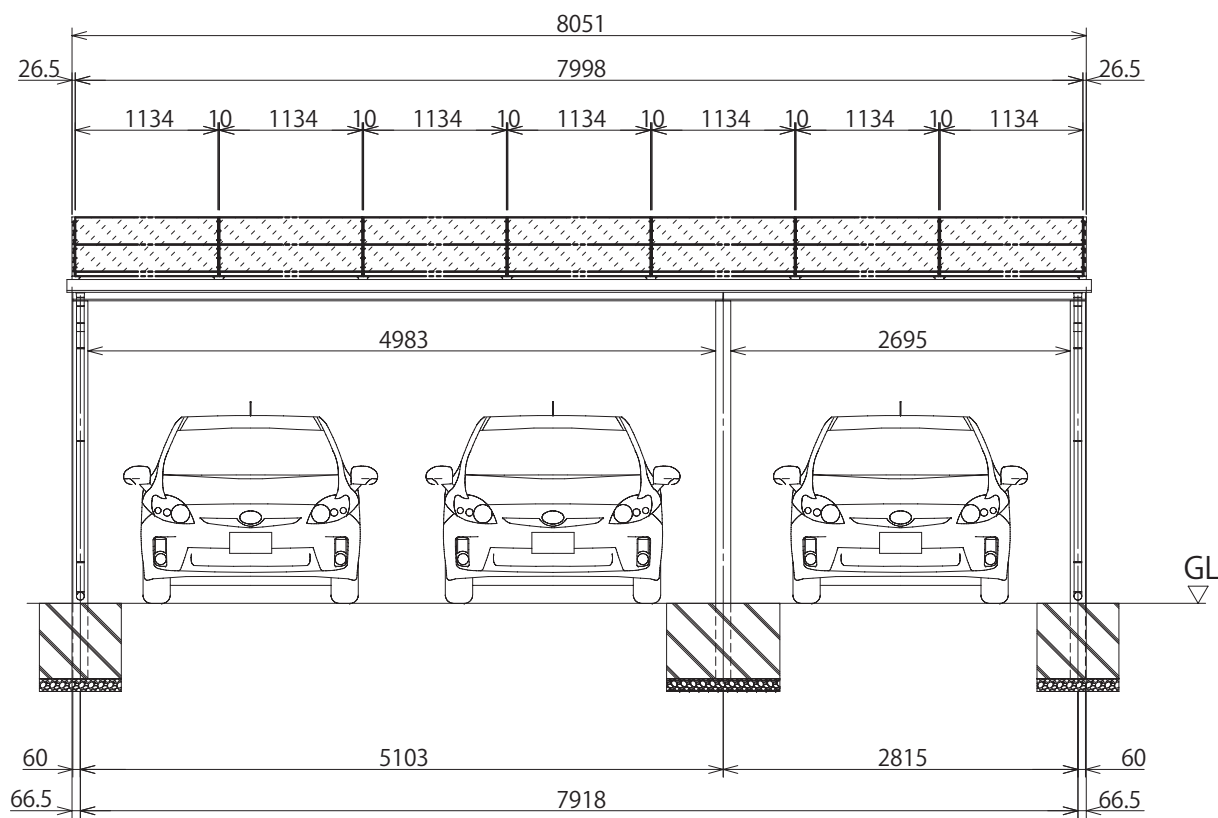


アルミ押し出し形材…材質：JIS H 4100 A6005CS-T5 表面処理：JIS H 8602 陽極酸化塗装複合皮膜 種類：A 1 ステンカラー
ボルト…材質：SUS304
コンクリート…JIS R 5210 ポルトランドセメント 種類：普通、強度：Fc18

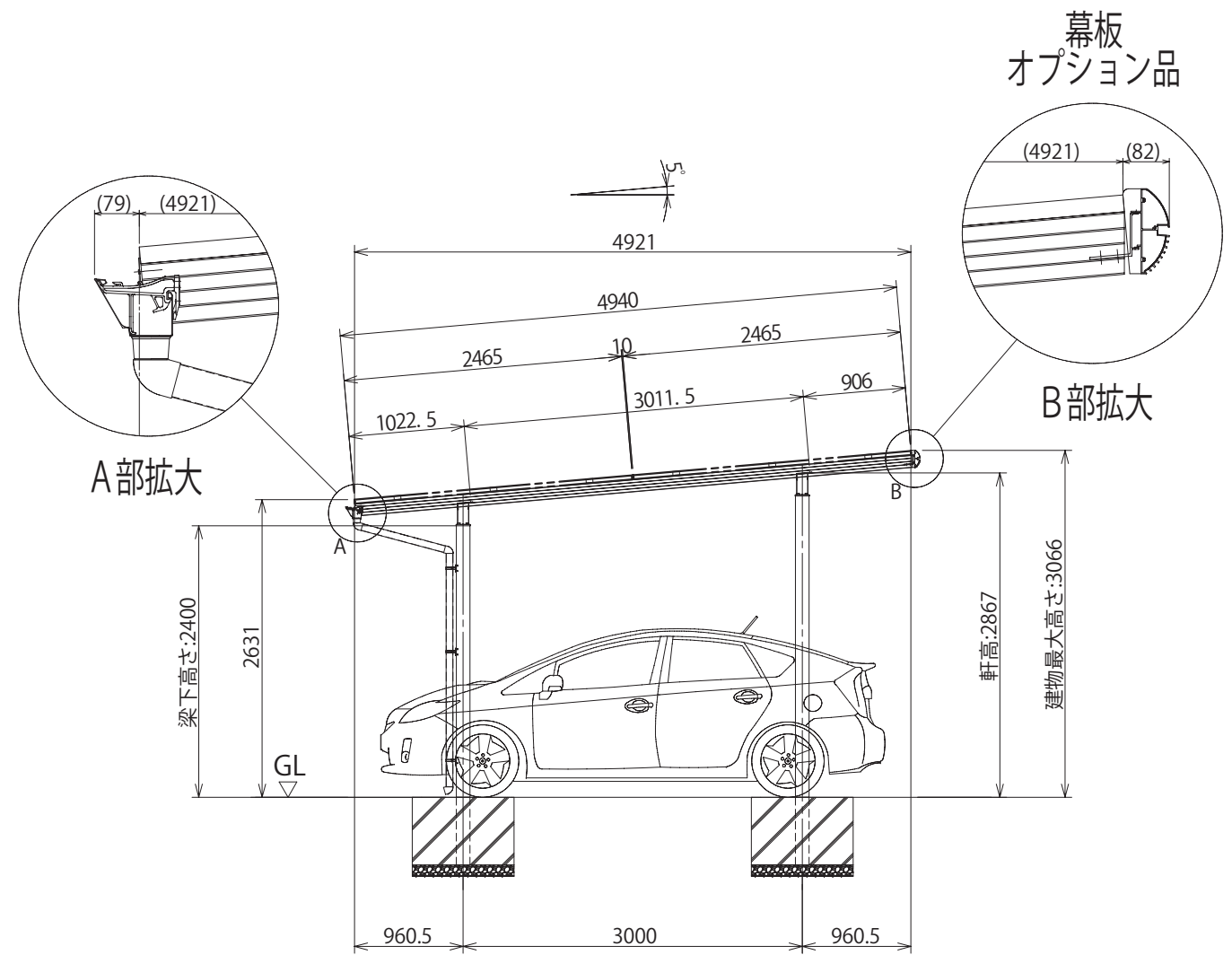
<設計条件>

設計風速	38m/s以下
アレイの地上高	3.066m
地表面粗度区分	III
積雪（一般 地方）	60cm以下

※耐風圧性能、耐積雪性能は告示1454号・1458号に準拠する
※モジュールサイズはNER156M***B-MDD (***)は出力値)



水下側からの立面図



幕板
オプション品

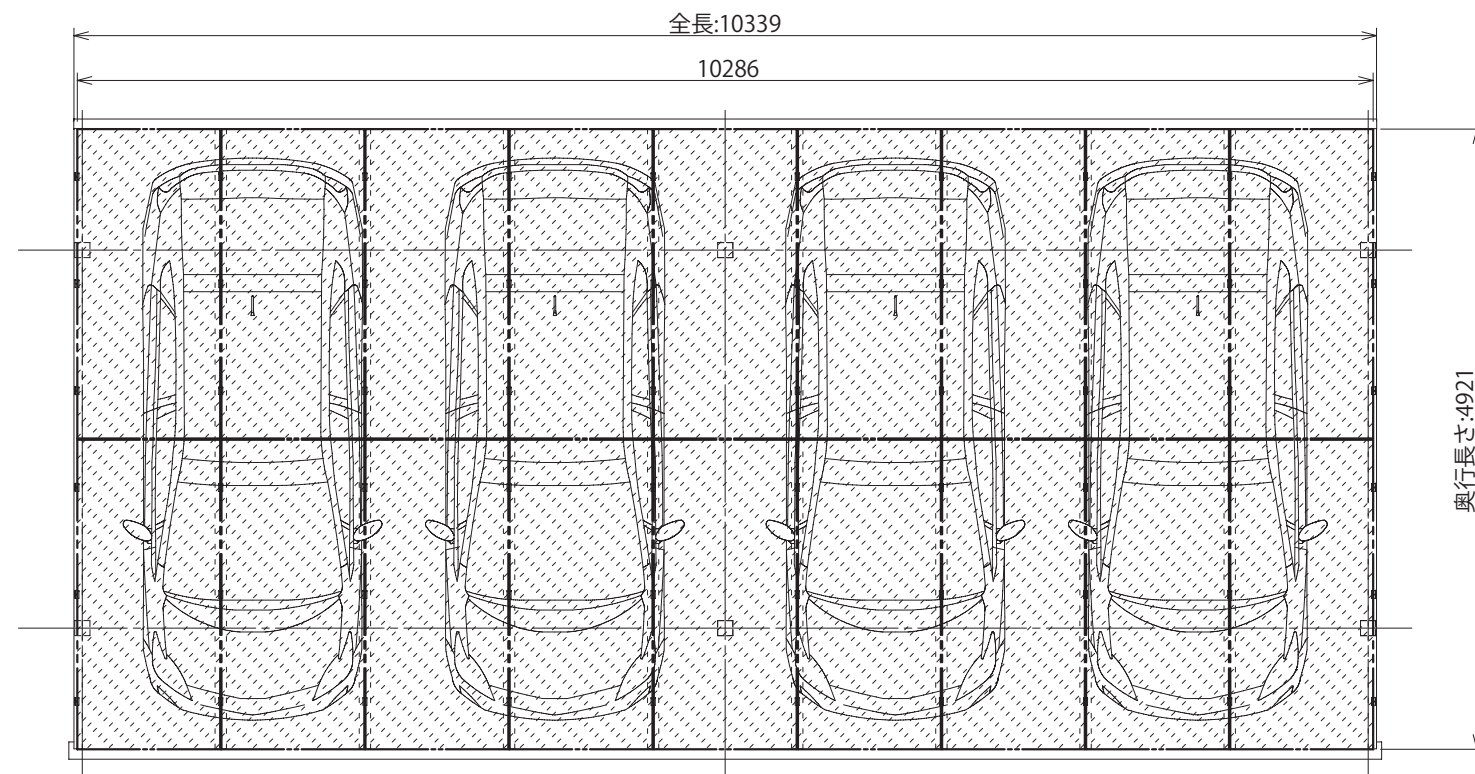
訂正 1.	詳



ネクストエナジー・アンド・リソース株式会社

承認 細本	検図	設計 福山	製図 金田	工事名称 Dulight(住宅用 156MDDモデル 積雪60cm 3台用左 OP幕板有り)	図面番号 NIS441098-1
日付	22.03.07		型式 NER156-EPORT-KST-03L OP:NER156-EPORT-MKST-03L	尺度 1/60(A3)	

※3台用右：水下側から見て右が2台。3台用左：水下側から見て左が2台。



アルミ押し出し形材…材質：JIS H 4100 A6005CS-T5
表面処理：JIS H 8602 陽極酸化塗装複合皮膜
種類：A 1 ステンカラー

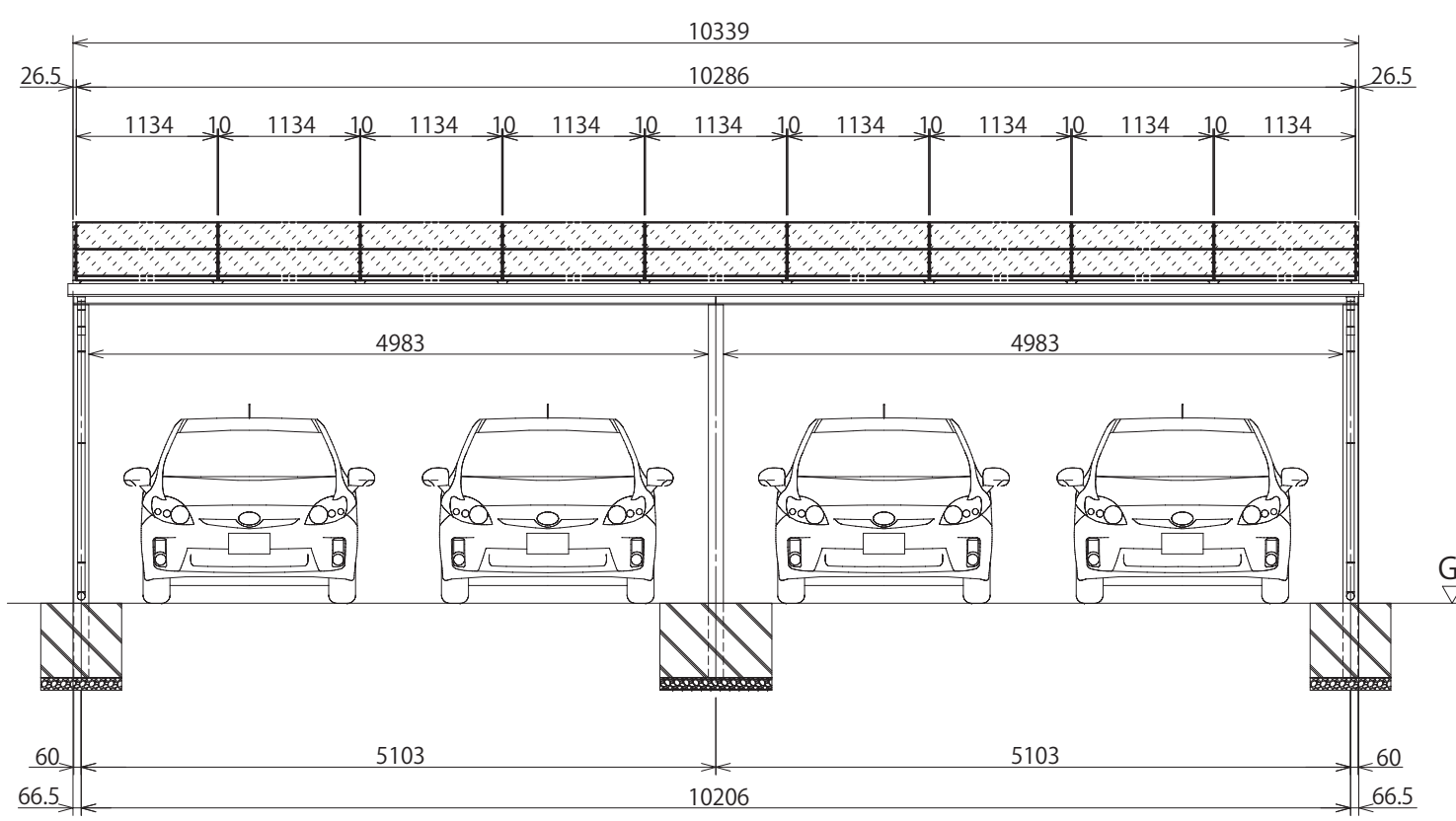
ボルト…材質：SUS304

コンクリート…JIS R 5210 ポルトランドセメント
種類：普通、強度：Fc18

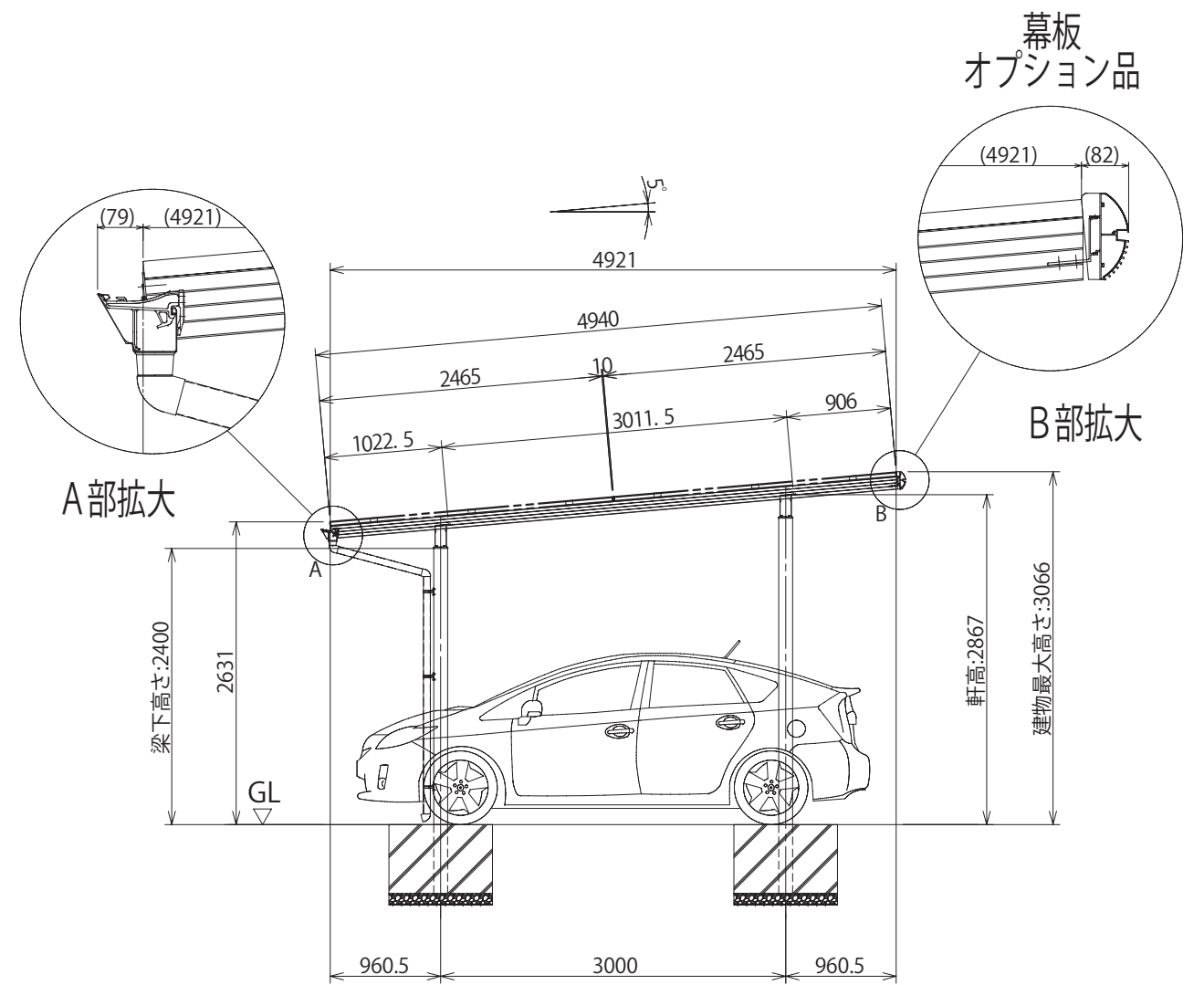
<設計条件>

設計風速	38m/s以下
アレイの地上高	3.066m
地表面粗度区分	III
積雪（一般 地方）	60cm以下

※耐風圧性能、耐積雪性能は告示1454号・1458号に準拠する
※モジュールサイズはNER156M***B-MDD (***)は出力値)



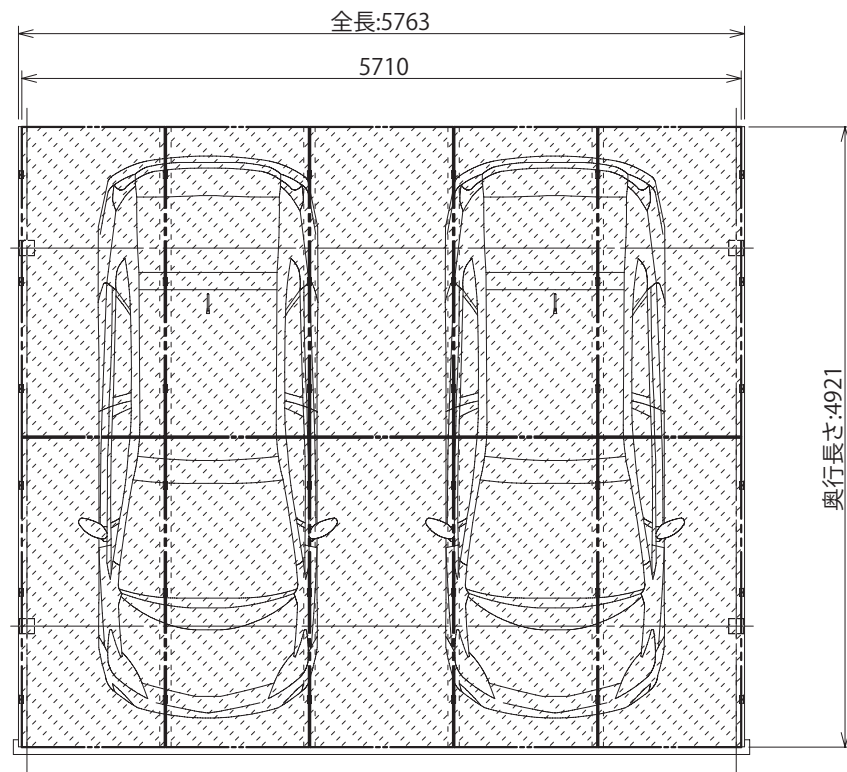
水下側からの立面図



Dulight99住宅用156MDDモデル
積雪99cm以下仕様2台用～4台用
(専用モジュール:NER156M***B-MDD)

対象型式

・NER156-EPORT-KST99-□□



アルミ押し出し形材…材質：JIS H 4100 A6005CS-T5
表面処理：JIS H 8602 陽極酸化塗装複合皮膜
種類：A 1 ステンカラー

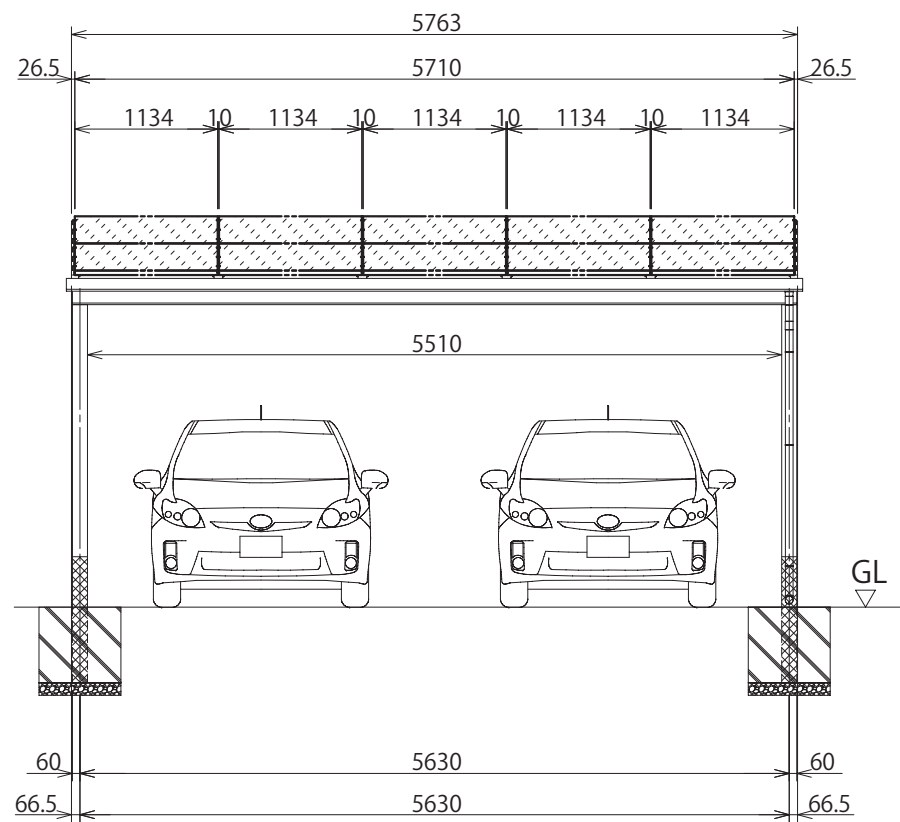
ボルト…材質：SUS304

コンクリート…JIS R 5210 ポルトランドセメント
種類：普通、強度：Fc18

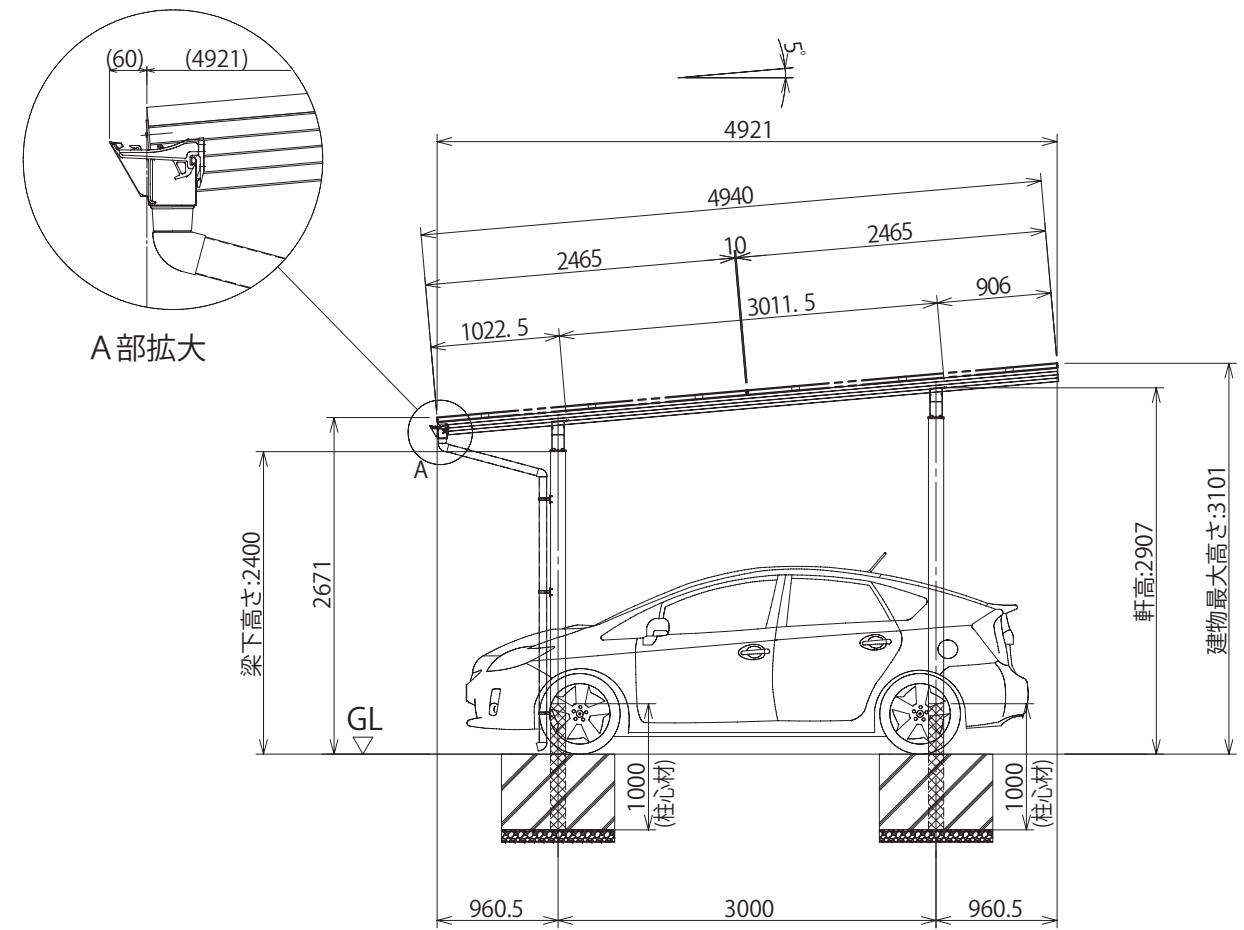
<設計条件>

設計風速	38m/s以下
アレイの地上高	3.101m
地表面粗度区分	III
積雪（一般 地方）	99cm以下

※耐風圧性能、耐積雪性能は告示1454号・1458号に準拠する
※モジュールサイズはNER156M***B-MDD (***)は出力値)



水下側からの立面図

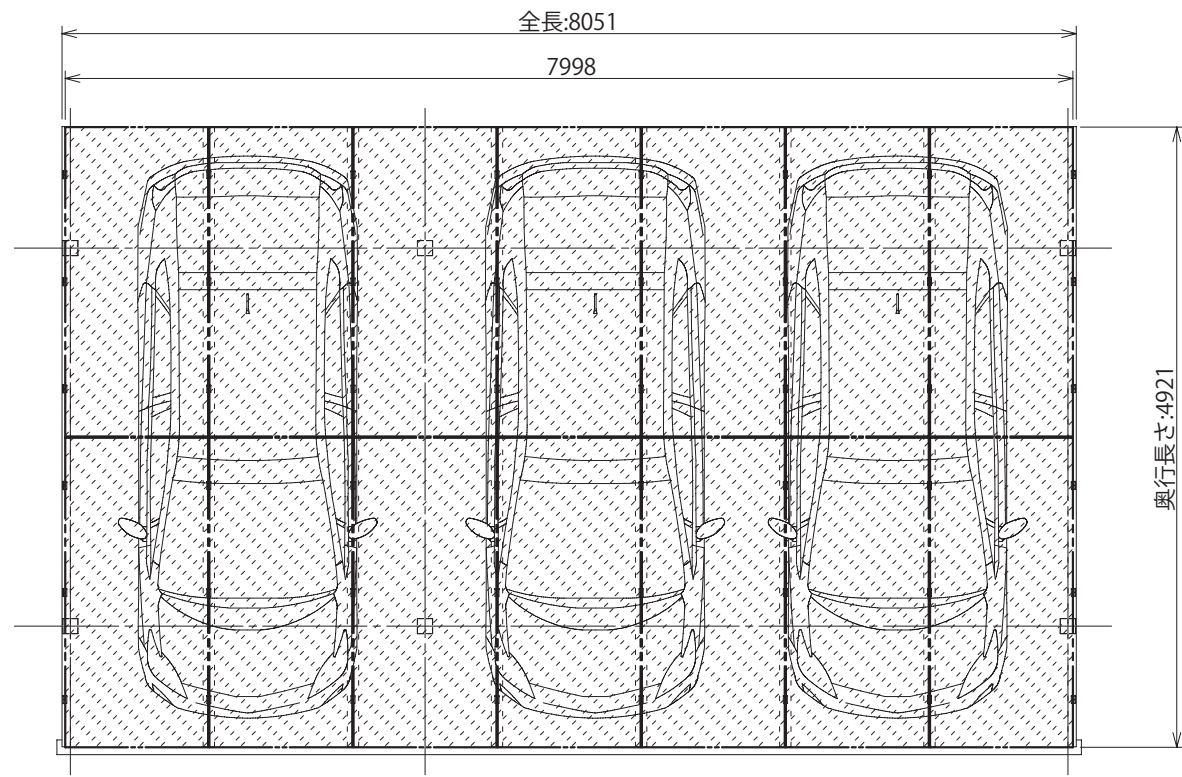


訂正 1.	詳



ネクストエナジー・アンド・リソース株式会社

承認 細本	検図	設計 福山	製図 金田	工事名称 Dulight(住宅用 156MDDモデル 積雪99cm 2台用 OP無し)	図面番号 NIS451001-0
日付	22.03.08			型式 NER156-EPORT-KST99-02	尺度 1/60(A3)

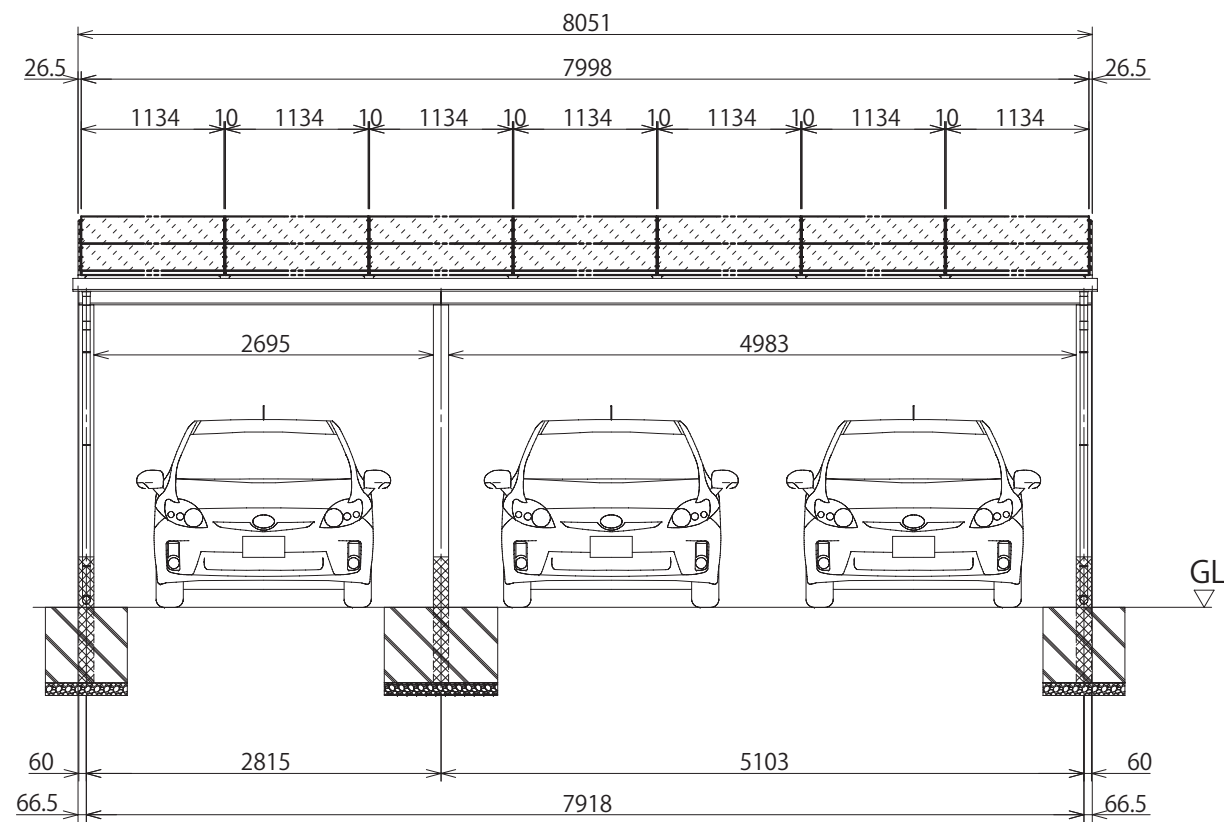


アルミ押し出し形材…材質：JIS H 4100 A6005CS-T5 表面処理：JIS H 8602 陽極酸化塗装複合皮膜 種類：A 1 ステンカラー
ボルト…材質：SUS304
コンクリート…JIS R 5210 ポルトランドセメント 種類：普通、強度：Fc18

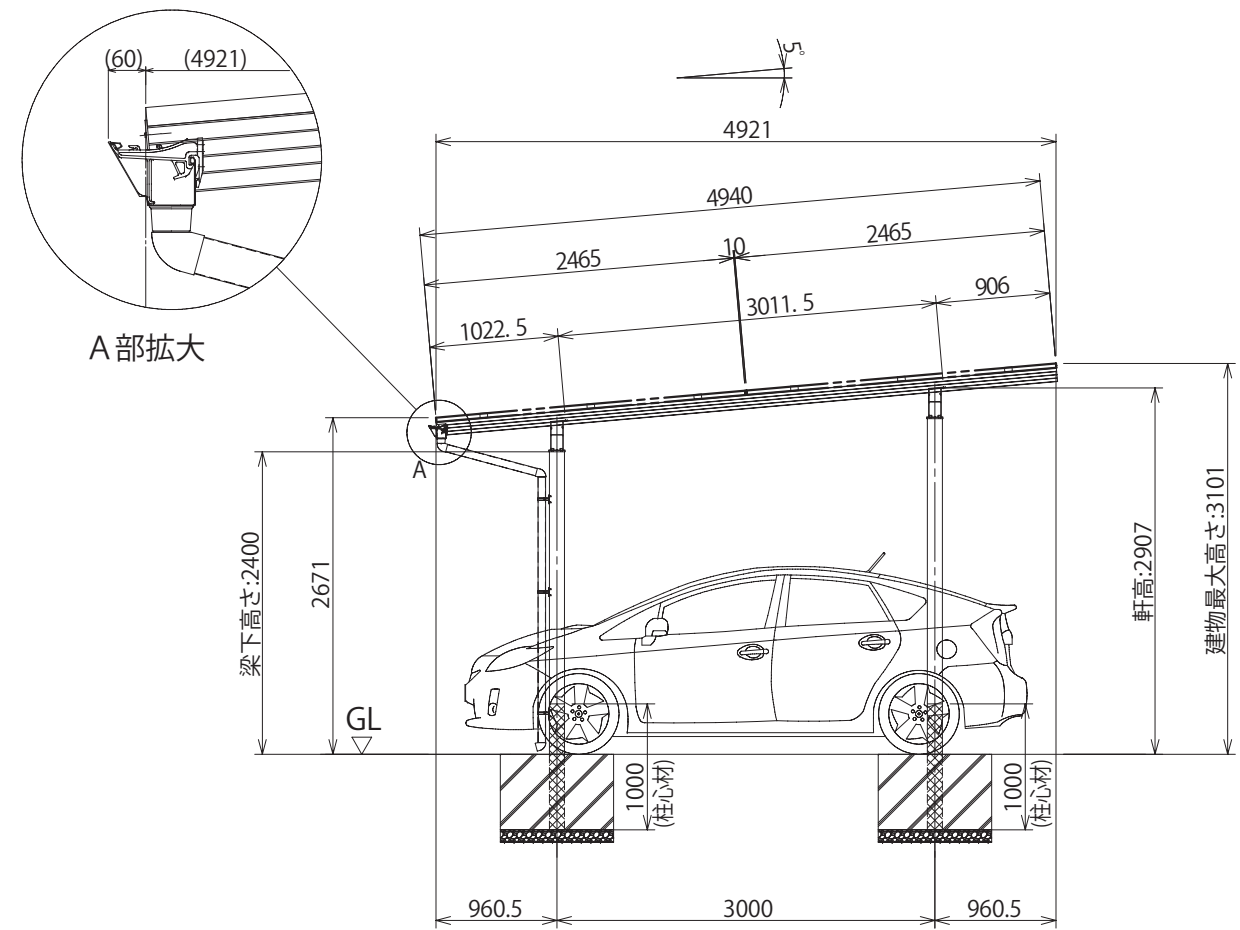
<設計条件>

設計風速	38m/s以下
アレイの地上高	3.101m
地表面粗度区分	III
積雪（一般 地方）	99cm以下

※耐風圧性能、耐積雪性能は告示1454号・1458号に準拠する
※モジュールサイズはNER156M***B-MDD (***)は出力値



水下側からの立面図



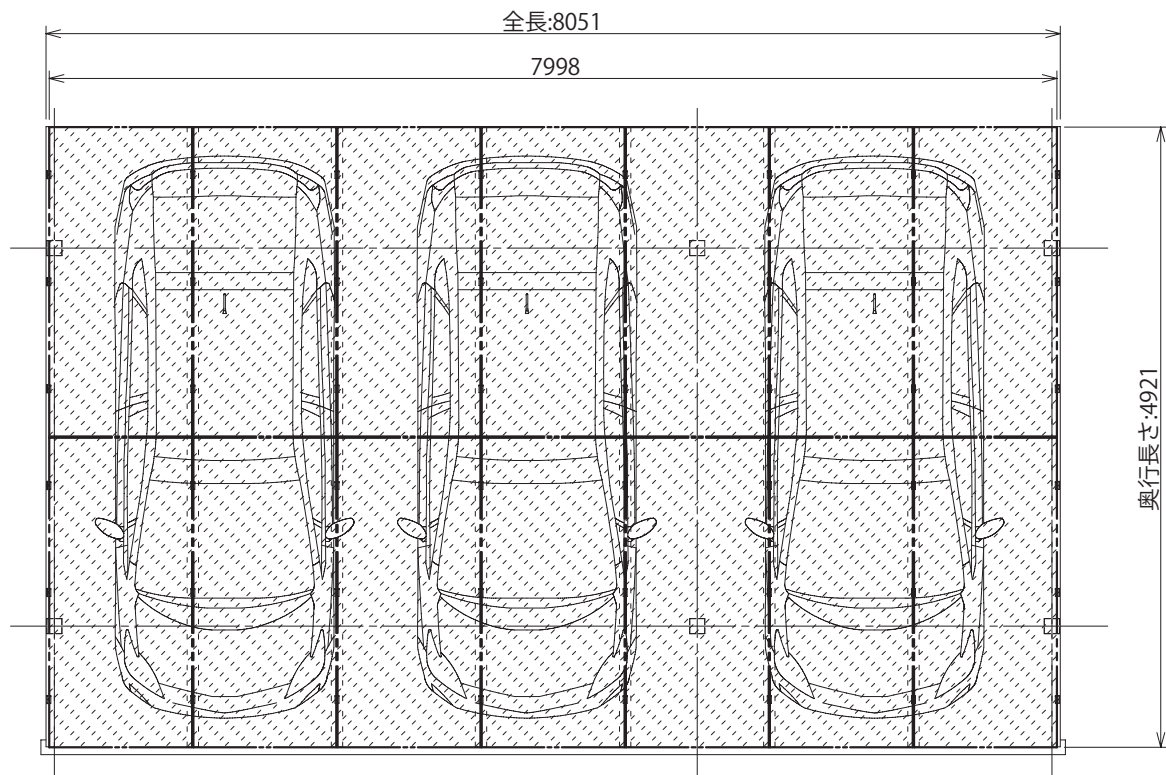
訂正 1.	詳



ネクストエナジー・アンド・リソース株式会社

承認 細本 日付	検図	設計 福山	製図 金田	工事名称 Dulight(住宅用 156MDDモデル 積雪99cm 3台用右 OP無し) 型式 NER156-EPORT-KST99-03R	図面番号 NIS451001-0
22.03.08				尺度 1/60(A3)	

※3台用右：水下側から見て右が2台。3台用左：水下側から見て左が2台。

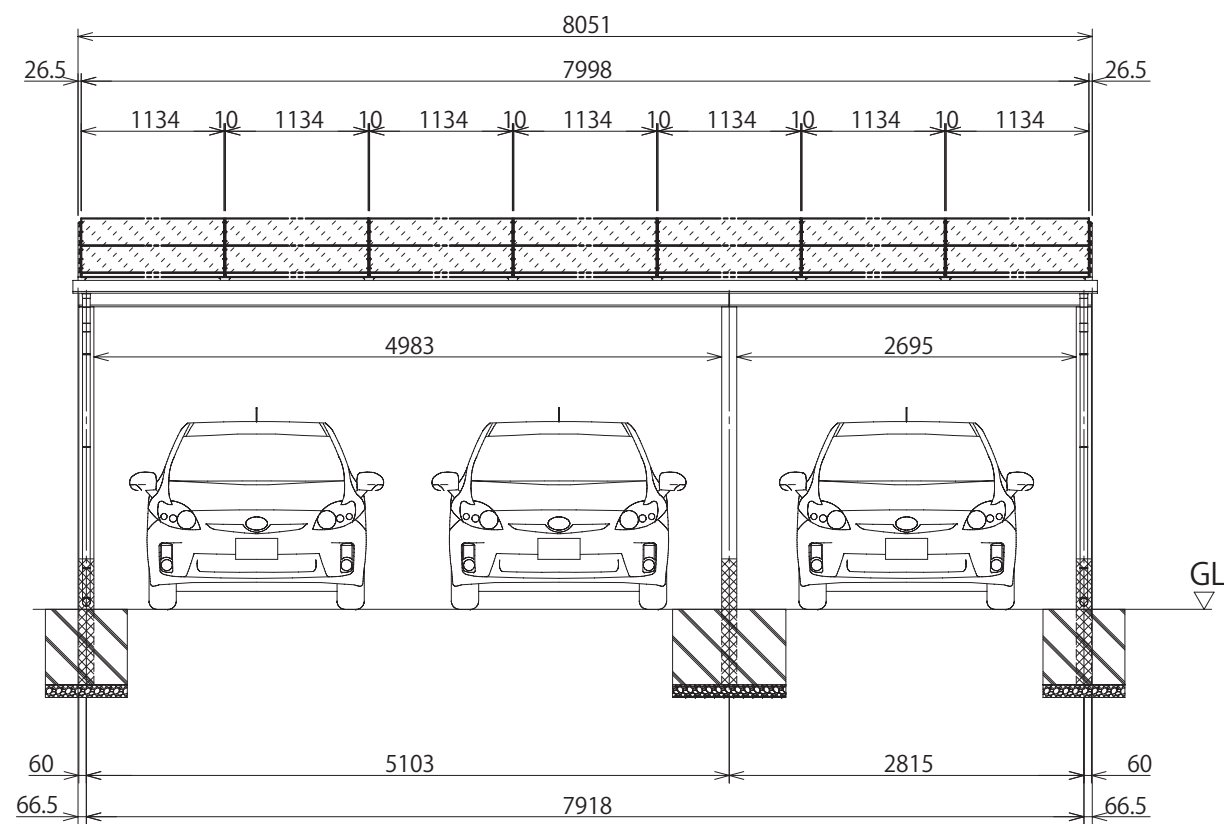


アルミ押し出し形材…材質：JIS H 4100 A6005CS-T5 表面処理：JIS H 8602 陽極酸化塗装複合皮膜 種類：A 1 ステンカラー
ボルト…材質：SUS304
コンクリート…JIS R 5210 ポルトランドセメント 種類：普通、強度：Fc18

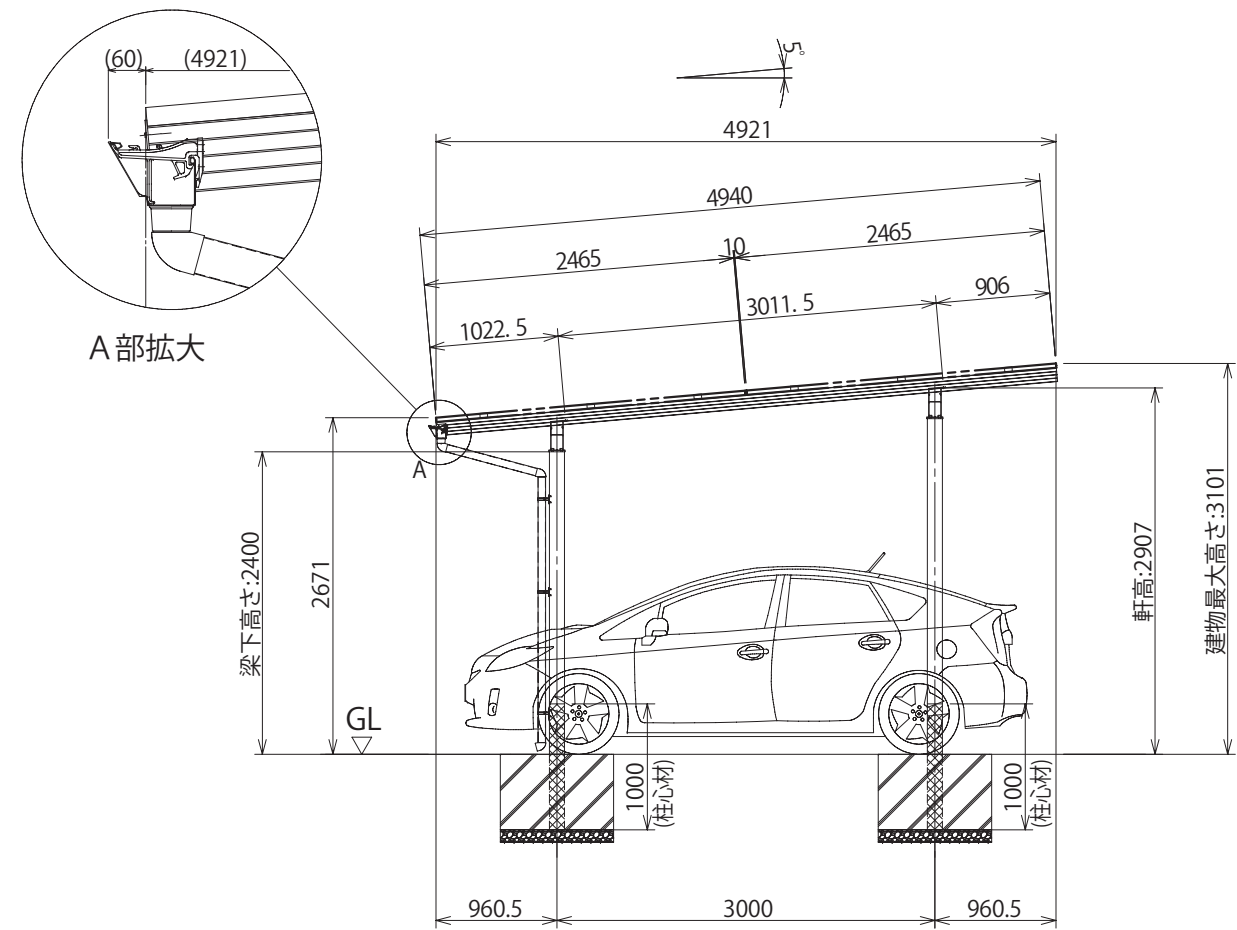
<設計条件>

設計風速	38m/s以下
アレイの地上高	3.101m
地表面粗度区分	III
積雪（一般 地方）	99cm以下

※耐風圧性能、耐積雪性能は告示1454号・1458号に準拠する
※モジュールサイズはNER156M***B-MDD (***)は出力値



水下側からの立面図



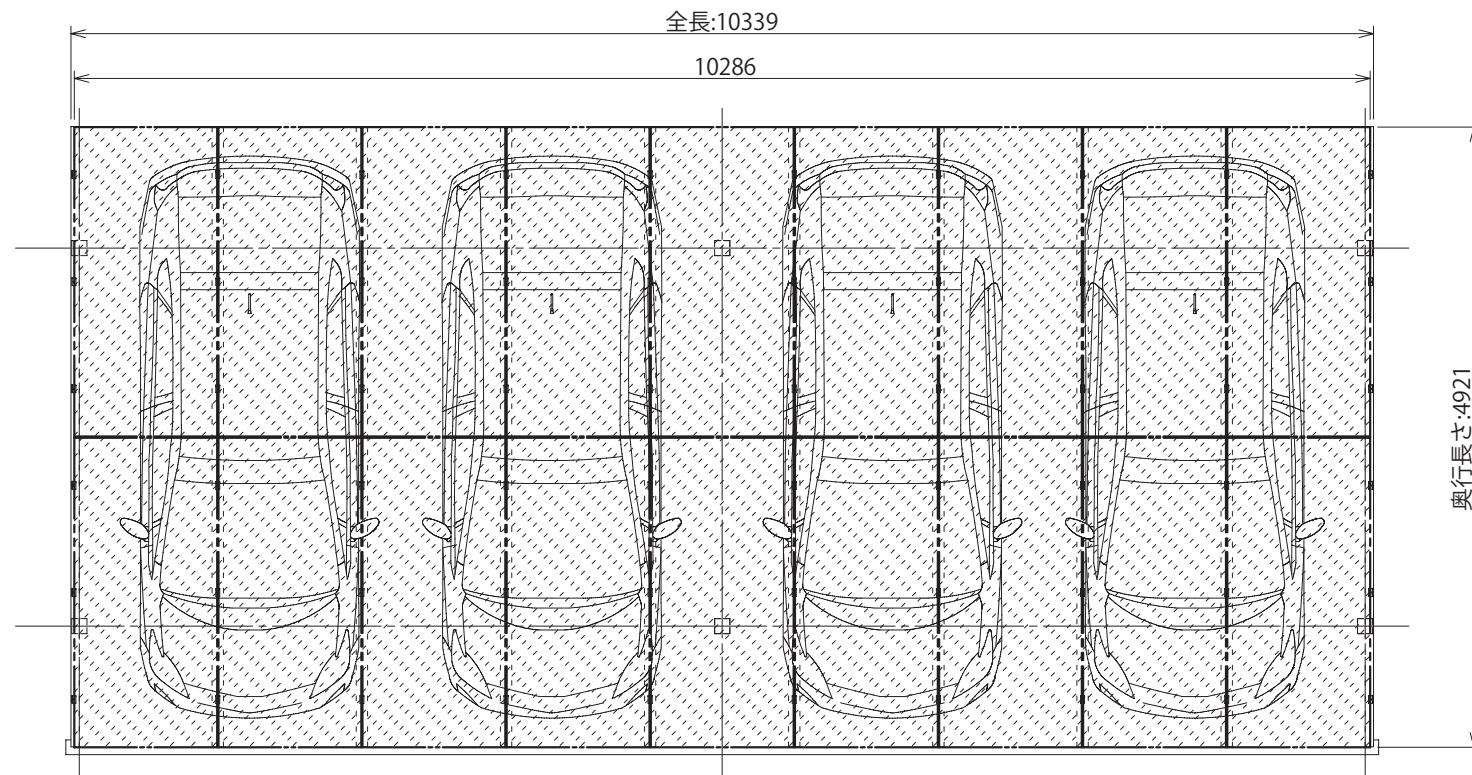
訂正 1.	略



ネクストエナジー・アンド・リソース株式会社

承認 細本 日付	検図 22.03.08	設計 福山	製図 金田	工事名称 Dulight(住宅用 156MDDモデル 積雪99cm 3台用左 OP無し)	図面番号 NIS451001-0
型式 NER156-EPORT-KST99-03L				尺度 1/60(A3)	

※3台用右：水下側から見て右が2台。3台用左：水下側から見て左が2台。

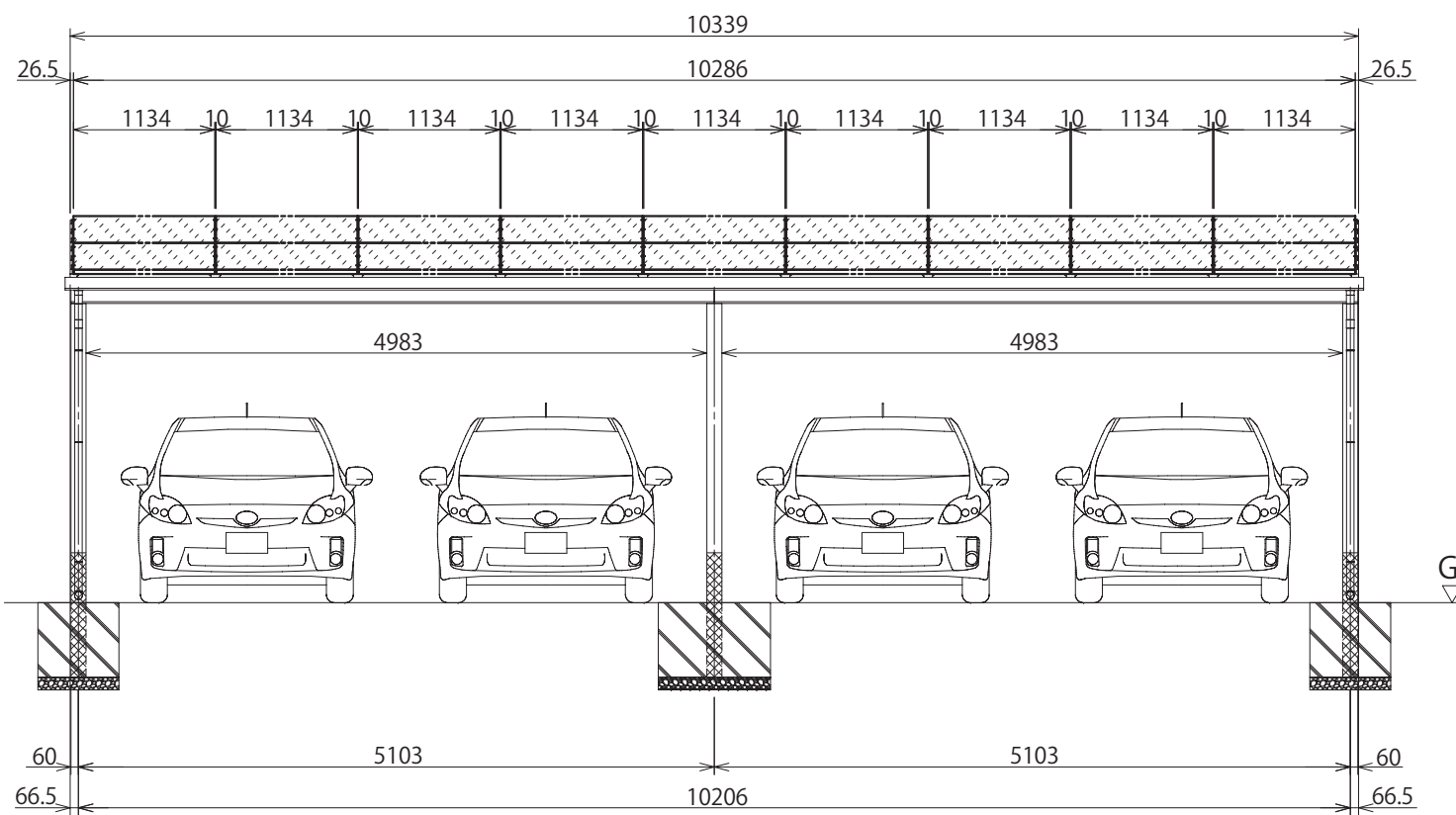


アルミ押し出し材…材質：JIS H 4100 A6005CS-T5 表面処理：JIS H 8602 陽極酸化塗装複合皮膜 種類：A 1 ステンカラー
ボルト…材質：SUS304
コンクリート…JIS R 5210 ポルトランドセメント 種類：普通、強度：Fc18

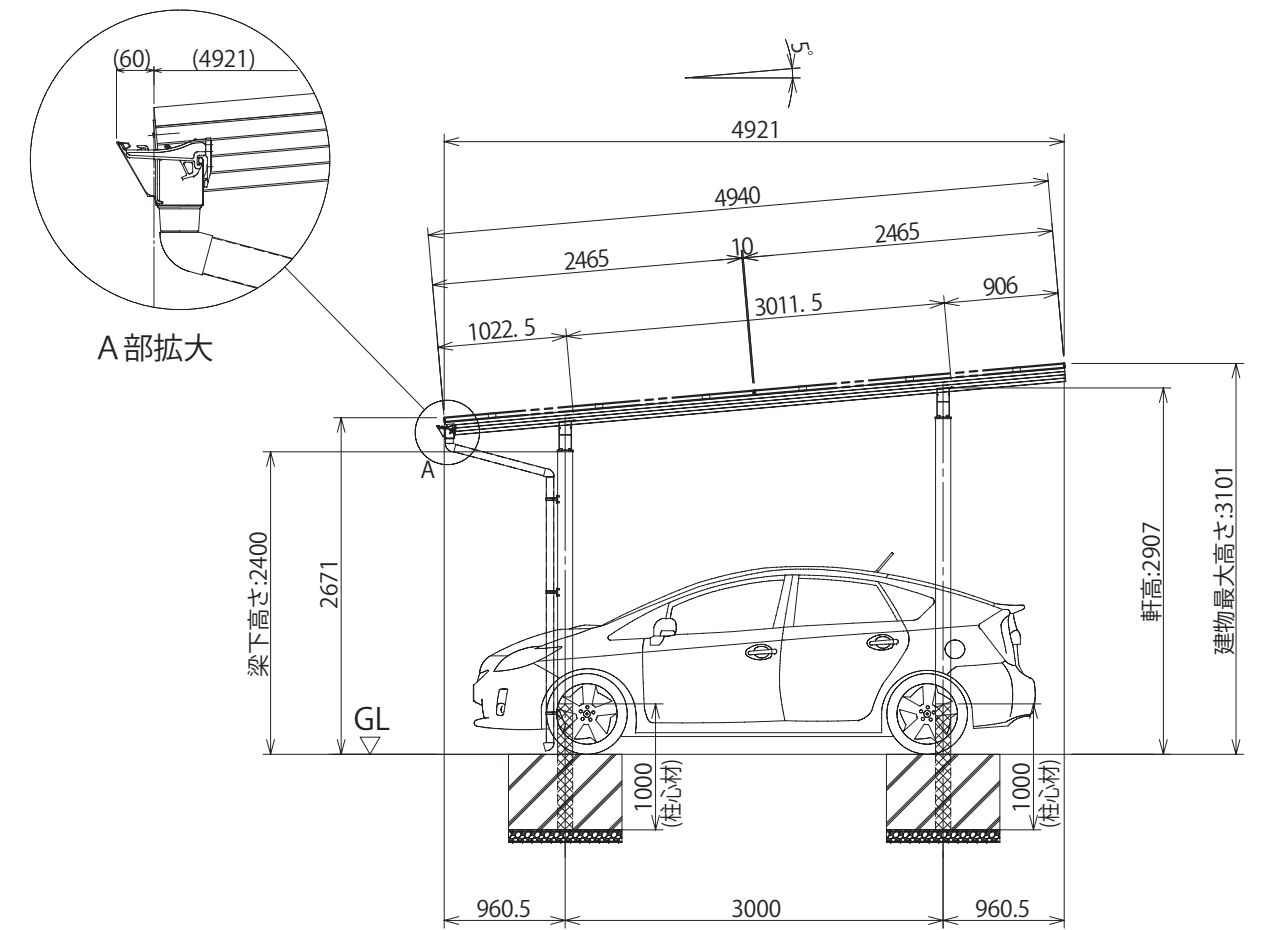
<設計条件>

設計風速	38m/s以下
アレイの地上高	3.101m
地表面粗度区分	III
積雪（一般 地方）	99cm以下

※耐風圧性能、耐積雪性能は告示1454号・1458号に準拠する
※モジュールサイズはNER156M***B-MDD (***)は出力値



水下側からの立面図



訂正 1.	略


Next Energy
 明日を未来にする。
ネクストエナジー・アンド・リソース株式会社

承認 細本	検図	設計 福山	製図 金田	工事名称 Dulight(住宅用 156MDDモデル 積雪99cm 4台用 OP無し)	図面番号 NIS451001-0
日付	22.03.08		型式 NER156-EPORT-KST99-04	尺度 1/60(A3)	