

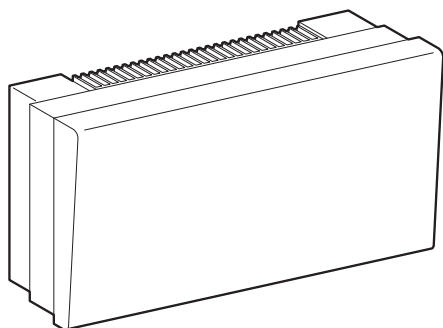
取扱説明書 (お客様保管)

住宅用太陽光発電システム

昇圧回路付接続箱

品番 **SPSA4C1B-NX**
(標準3回路/昇圧1回路)

SPSA4C2B-NX
(標準2回路/昇圧2回路)



このたびは、昇圧回路付接続箱をお買い上げいただき、まことにありがとうございます。

- 取扱説明書をよくお読みのうえ、正しく安全にお使いください。
- ご使用前に「安全上のご注意」(2～3ページ)を必ずお読みください。
- この商品を利用できるのは日本国内のみで、国外では使用できません。

This equipment is designed for domestic use in Japan only and cannot be used in any other countries.

もくじ

安全上のご注意	2
装置のはたらき	4
各部の名前	4
使い方とお手入れ	5
こんなときは	6
仕様	7
保証とアフターサービス	裏表紙

安全上のご注意

必ずお守りください

人への危害、財産の損害を防止するため、必ずお守りいただくことを説明しています。

■ 誤った使い方をしたときに生じる危害や損害の程度を区分して、説明しています。

 警告	「死亡や重傷を負うおそれがある内容」です。	 注意	「軽傷を負うことや、財産の損害が発生するおそれがある内容」です。
---	-----------------------	---	----------------------------------

■ お守りいただく内容を次の図記号で説明しています。(次は図記号の例です)

 してはいけない内容です。	 実行しなければならない内容です。
--	--

*お読みになった後は、お使いになる方がいつでも見られるところに必ず保管してください。

警告

設置環境について



必ず守る

■ 運転前に次のことを確認する

- 屋根裏などの隠れて見えない所に設置されていないか（発見、対処が遅れて火災のおそれ）
- 製品質量（壁取付板などを含めて約 12kg）に十分耐える取り付け（落下によるけがのおそれ）
- 不安定な場所、振動または衝撃を受ける場所でないか（けがや故障のおそれ）
- 激しい風雨にさらされないか（感電、火災のおそれ）
- 湯気や油の蒸気にさらされないか（感電、火災のおそれ）
- 潮風が当たらないか（腐食による感電、発煙・発火のおそれ）
塩害地域では屋内に設置してください。
- 腐食性ガス、温泉など硫化ガスの発生はないか（感電、発煙・発火のおそれ）
- 爆発性・可燃性ガス、引火性液体は近くにないか（爆発・火災のおそれ）
- 接地工事（接地抵抗 100Ω 以下）が行われているか（感電のおそれ）
- 水抜き用キャップが外れたり、塞がっていないか
（内部に水が入ると感電、発煙のおそれ）
- 前面パネルは確実に閉められているか（雨水や小動物侵入による火災のおそれ）

取扱いについて



分解禁止

- 移設、分解、改造、部品の取り外しをしない
火災・感電・やけど・故障のおそれがあります。



ぬれ手禁止

- ぬれた手で触れない
感電のおそれがあります。



接触禁止

- パワーコンディショナの運転中や停止直後は昇圧回路付接続箱や放熱板に手を触れない
運転中は高温になるため、やけどのおそれがあります。
- 災害発生時や雷鳴時には手を触れない
感電・けがのおそれがあります。



必ず守る

- 煙が出ていたり、こげ臭いにおいがする時は、直ちに 6 ページの **異常時の対応** に従って対処する
そのまま運転を続けると、火災のおそれがあります。すぐにお買い上げの販売店や施工店にご連絡ください。

警告

取扱いについて



禁止

■上に乗ったり、ぶら下がったりしない

機器が落下して、けが・感電・故障のおそれがあります。

■近くで発熱機器（ファンヒータなど）および蒸気（炊飯器など）の出る機器を使用しない

火災・故障のおそれがあります。

■昇圧回路付接続箱の施工を施工業者以外が行わない

専門の技術が必要とするため、施工業者以外が施工を行うと感電・けが・火災・故障のおそれがあります。

■お手入れする際は、ぬれた布で拭いたり水洗いをしない

感電・火災・故障のおそれがあります。

■水没した後は使用しない

感電・火災のおそれがあります。お買い上げの販売店や施工店にご相談ください。



禁止

■放熱板の上に物を置かない

運転時の発熱で発火し火災のおそれがあります。

■ガソリンや灯油など揮発性が高く発火しやすい物を近くに置かない

火災のおそれがあります。

■近くで殺虫剤などの可燃性ガスを使用しない

引火し、やけどや火災のおそれがあります。

■お客様自身で前面パネルを開けない

内部には高電圧の部分があり、感電のおそれがあります。



必ず守る

■高所でのお手入れは注意して行う

転落などによるけがのおそれがあります。

注意

取扱いについて



必ず守る

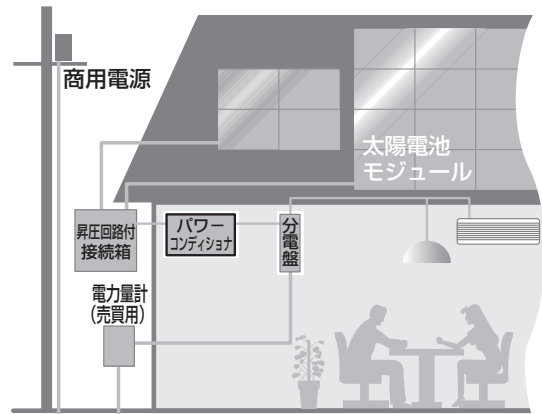
■お手入れなどをする時は、パワーコンディショナの **運転/停止** ボタンで運転を停止し、太陽光発電システム専用ブレーカを OFF (切) にする

OFF (切) にしなかったり、OFF (切) の順序を間違えると感電・故障のおそれがあります。

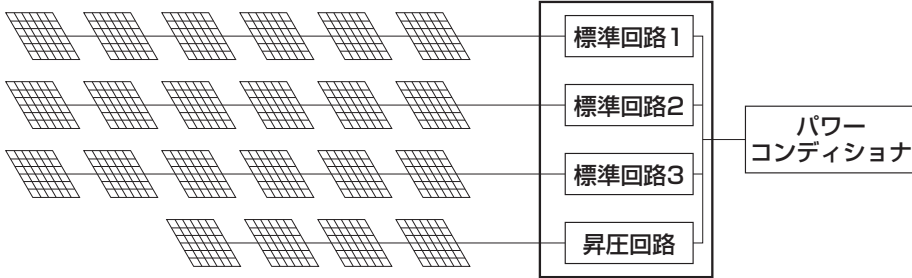
装置のはたらき

本製品は太陽電池モジュールからの複数の配線をまとめて、屋内用集中型パワーコンディショナに接続するための装置です。このユニットの入力は4回路あり、うち1回路、または2回路は昇圧機能を持っています。通常の接続箱では接続できない直列数が少ない太陽電池モジュールがあっても、昇圧機能によりパワーコンディショナと接続することができます。

パワーコンディショナで太陽電池モジュールからの直流出力を交流に変換することにより、住宅で使用している商用電源として使用することができます。詳しくは、パワーコンディショナの取扱説明書をご覧ください。



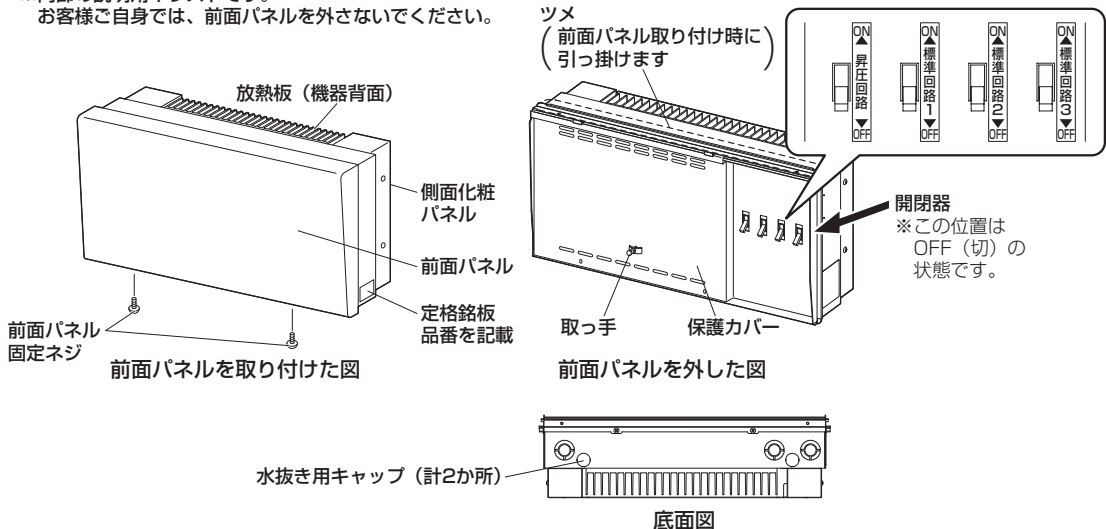
SPSA4C1B-NXの場合



※それぞれの回路に接続できる太陽電池モジュールの枚数は直列数や容量などにより異なります。SPSA4C2B-NXでは、標準回路と昇圧回路がそれぞれ2回路ずつとなります。

各部の名前

※内部の説明用イラストです。
お客様ご自身では、前面パネルを外さないでください。



使い方とお手入れ

使用上のお願い

- 電氣的雑音の影響を受けると困る電氣製品の近くで使用しないでください。
電氣製品の正常な動作ができなくなるおそれがあります。さらにPLC、LANなど通信を利用する機器については、相互に干渉し正常な動作ができなくなるおそれがあります。
- アマチュア無線のアンテナが近隣にあるところで使用しないでください。
近隣にアマチュア無線のアンテナがあるところに太陽光発電システムを設置すると、太陽光発電システムの機器や配線から発生する電氣的雑音を感度の高いアマチュア無線機が受信することで通信の障害となる場合があります。

使いかた





- 本製品はパワーコンディショナと同様に日射があれば自動的に運転を開始し、なくなると自動的に停止するため、通常は操作は不要です。

お手入れ

ご注意

- 機器背面の放熱板のエッジに注意しながら、お手入れを行ってください。
- 本製品に明らかに支障をきたすようなホコリなど異物が付着している場合は以下の手順で取り除いてください。
 - ① パワーコンディショナの運転を **運転/停止** ボタンで停止します。
(パワーコンディショナの運転・停止の仕方については、パワーコンディショナの取扱説明書をご覧ください。)
 - ② 太陽光発電システム専用ブレーカをOFF (切) にします。
 - ③ 昇圧回路付接続箱が冷えていることを確認してから、放熱板上の異物を取り除いてください。
 - ④ 太陽光発電システム専用ブレーカをON (入) にします。
 - ⑤ パワーコンディショナの運転を **運転/停止** ボタンで開始します。

警告

 接触禁止	■ パワーコンディショナの運転中や停止直後は昇圧回路付接続箱や放熱板に手を触れない 運転中は高温になるため、やけどのおそれがあります。	 禁止	■ お手入れする際は、ぬれた布で拭いたり水洗いをしない 感電・発火・故障のおそれがあります。 ■ お客様自身で前面パネルを開けない 内部には高電圧の部分があり、感電のおそれがあります。
 ぬれ手禁止	■ ぬれた手で触れない 感電のおそれがあります。	 必ず守る	■ 高所でのお手入れは注意して行う 転落などによるけがのおそれがあります。

こんなときは

異常時の対応

● 煙が出ていたり、こげ臭いにおいがする場合

- ①直ちにパワーコンディショナの「**運転/停止**」ボタンで運転を停止する。
- ②太陽光発電システム専用ブレーカをOFF（切）にする。
- ③その後すみやかにご購入の販売店または施工店へ連絡してください。

そのまま使用すると火災の原因になります。

● その他の異常がある場合

ご購入の販売店または施工店にご連絡ください。

● 特に次のようなケース

- ・ 頻繁に太陽光発電システムの漏電遮断器（ELCB）が動作する場合
- ・ 太陽電池モジュール（パネル）に損傷（割れ、傷、亀裂、変形）が見られた場合
- ・ 地震、台風、洪水、竜巻・突風、ひょう・あられなどの被害を受けた場合
- ・ 太陽光発電システムを取り外す場合

のいずれかに該当する場合は、太陽電池および架台には手を触れずに下記の①②を行ってから、販売店もしくは施工店までご連絡ください。

- ①パワーコンディショナ本体のボタンを「停止」にする。
- ②太陽光発電システム専用ブレーカをOFF（切）にする。

● 移設と廃棄時のご注意

- ・ 使用後は速やかにご購入の販売店へ連絡し、取り外し、廃棄を行ってください。
- ・ 取り外し、移設、廃棄等は、専門技術を要するため、必ずご購入の販売店へお問い合わせください。
- ・ 太陽光発電システムは、関係法令（廃棄物処理法、建設リサイクル法など）に従って産業廃棄物として適切に廃棄してください。詳しくは、平成28年4月1日に環境省より公布された「太陽光発電設備のリサイクル等推進に向けたガイドライン（第一版）」を参照ください。

仕様

項目		仕様	
品番	SPSA4C1B-NX	SPSA4C2B-NX	
入力回路数	標準：3回路 昇圧：1回路	標準：2回路 昇圧：2回路	
定格入力電圧	標準：DC330 V 昇圧：DC250 V		
最大許容入力電圧	DC450 V		
最大入力動作電流	DC10.5 A (短絡11 A) /1回路		
最大入力電力	標準：上記の最大電圧、最大電流範囲内、昇圧：2600 W以下/1回路		
電力制御方式	最大電力追従制御		
電力変換効率	97.5 % (DC250 V入力、DC330 V出力、入力電力1100 W、コールド起動時)		
外形寸法	535 (幅) × 160 (奥行) × 269 (高さ) (mm)		
質量	約11 kg (壁取付板を除く)		
設置場所	屋内、屋側 ^{※1} (周囲温度 -20℃～+50℃)		
付属品	お客様用	取扱説明書 (1)	
	施工用	施工説明書 (1)、工事用型紙 (1)、壁取付板 (1) 側面化粧パネル (2)、コード保護材 (2) 丸木ネジ 4.5×25 (10) トラス小ネジM4×6 (ワッシャ付) (2) トラス小ネジM4×6 (樹脂ワッシャ付) (4) 開閉器用圧着端子 (5.5-AF4A-S) (8) 絶縁キャップ (TCM-53-11) (赤：4) 絶縁キャップ (TCM-53-13) (青：4)	

※1 直接雨のかからない軒下の外壁

保証とアフターサービス (よくお読みください)

保証について

- 保証に関する内容につきましては、お買い上げの販売店または施工店へご確認ください。

修理を依頼される前に

- 修理を依頼される前に、本書の「こんな時は」6ページにしたがってご確認ください。

修理を依頼されるとき

- 昇圧回路付接続箱に異常を確認した場合は速やかに運転を停止し、お買い上げの販売店または施工店へご連絡ください。

ご連絡の際は次の項目をお知らせください。

- ・お客様名
- ・ご住所
- ・ご連絡先
- ・昇圧回路付接続箱型式・製造番号
- ・設置時期
- ・不具合の状況
- ・お買い上げの販売店または施工店

お客様名	
ご住所（設置場所）	
ご連絡先	TEL（ ） -
昇圧回路付接続箱 型式・製造番号	型式： 製造番号：
設置時期	年 月 日
不具合の状況	
お買い上げの販売店または施工店	

ネクストエナジー・アンド・リソース 株式会社

〒399-4117 長野県駒ヶ根市赤穂11465-6

お問い合わせ先：インフォメーションセンター フリーダイヤル：0120-338647

E-mail: info@nextenergy.jp

URL: http://www.nextenergy.jp