

# 太陽電池モジュール 取扱・設置説明書

## 型番

NER052M\*\*\*F-NG  
NER028M\*\*\*F-NG

このたびは弊社太陽電池モジュールをお買い上げいただき、誠にありがとうございます。  
この取扱説明書は、太陽電池モジュールを有効にかつ安全にお使いいただくためのものです。

ご使用前に必ず本取扱説明書をお読みください。  
とくに「安全上のご注意」は必ずお読みください。

また、本取扱説明書は製品保証書と共に大切に保管し、必要時にお読みください。  
お買い上げ商品の型番は、製品保証書または太陽電池モジュール裏面のラベル表示にてご確認ください。

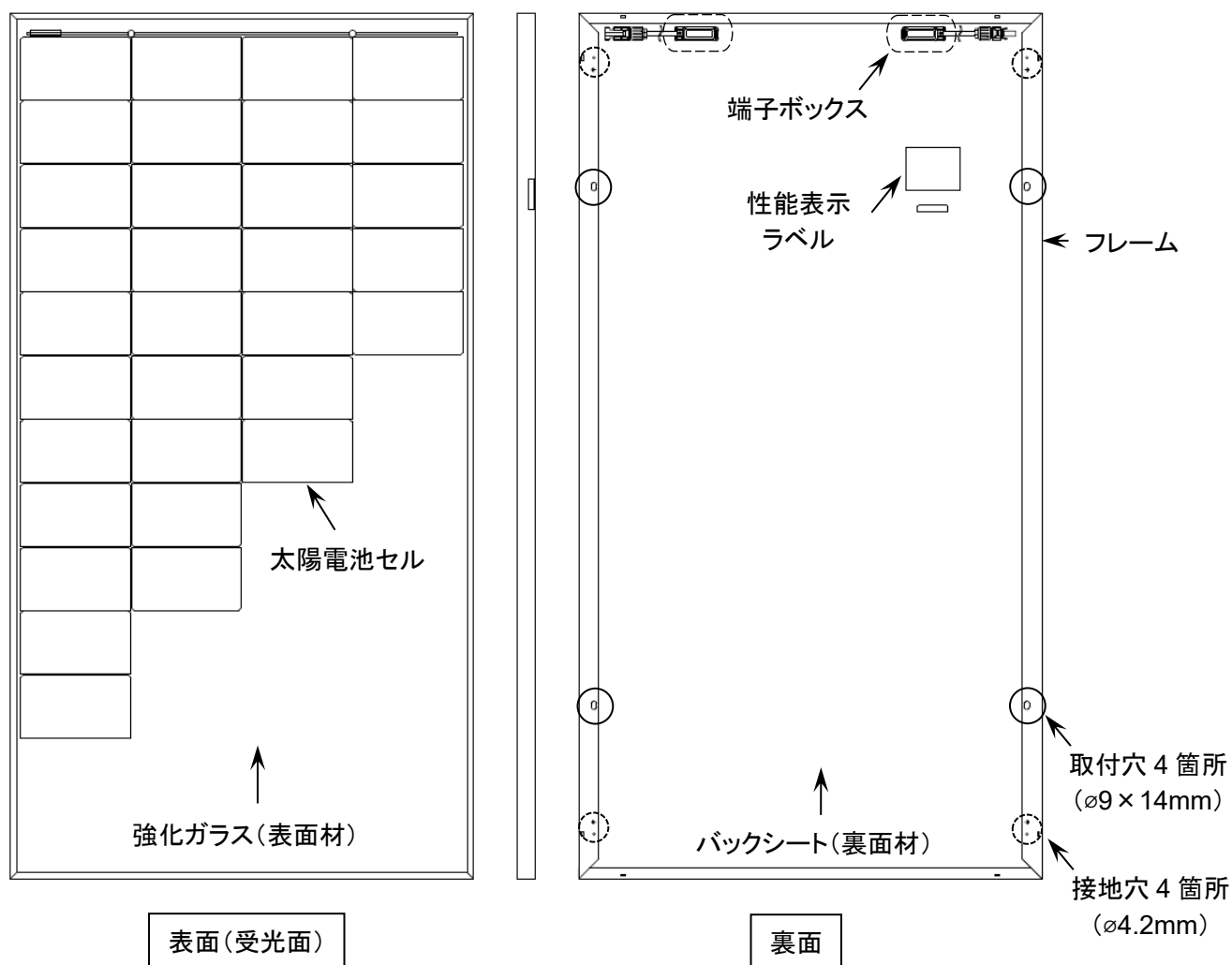
## 目次

1. 製品の説明	2～3
2. 標準使用状態と電気設備技術基準について	4
3. 安全上のご注意	5～6
4. 太陽電池モジュールの設置	7～8
5. 太陽電池モジュールの固定方法	9～13
6. 太陽電池モジュールの電気配線	14～15
7. メンテナンスについて	16
8. システムの解体・撤去について	16
9. お客様ご相談窓口	16

この商品は海外ではご使用になれません。  
FOR USE IN JAPAN ONLY

# 1. 製品の説明

## 1. 各部の名称



### <参考>用語について

- ・AM(エアマス): 地球大気に入射する直達太陽光が通過する路程の、標準状態の大気(標準気圧 1013hPa)に垂直に入射した場合の路程に対する比。
- ・短絡電流(Isc): 太陽電池セル・太陽電池モジュールの出力端子を短絡した時の両端子間に流れる電流。
- ・開放電圧(Voc): 太陽電池セル・太陽電池モジュールの出力端子を開放した時の両端子間の電圧。
- ・最大出力(Pmax): 太陽電池セル・モジュールの電流電圧特性曲線上で電流と電圧との積が最大になる点での出力。

## 2. 製品の適用等級

この太陽電池モジュールの適用等級は、等級 A になります。

また IEC61730-1 及び-2 に基づき、安全性への適合が認定されており、同時に IEC61140 に基づく安全等級 II の要求を満たすとみなされるものです。

## 3. 製品の火災等級

この太陽電池モジュールの火災等級は、IEC61730-2 に規定する火災等級 C を満たします。

#### 4. 電気定格・仕様

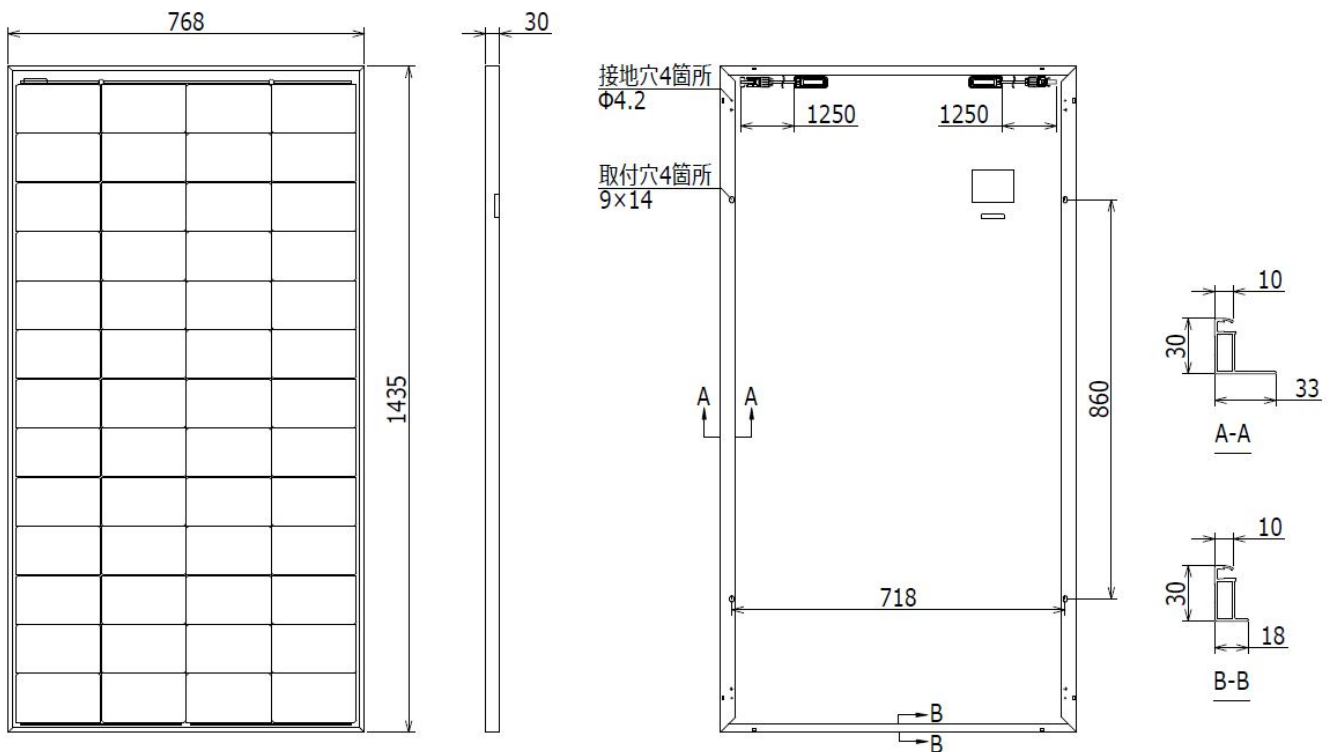
品番	標準出力 (AM1.5、1kW/m <sup>2</sup> 、25℃)					寸法	重量
	最大出力 Pmax(W)	動作電圧 Vmp(V)	動作電流 Imp(A)	開放電圧 Voc(V)	短絡電流 Isc(A)	L×W×H(mm)	(kg)
NER052M240F-NG	240	31.4	7.66	37.8	8.10	1435×768×30	12.2
NER028M130F-NG	130	17.1	7.62	20.5	8.06	800×768×30	7.2

上記の数値は、JIS C 8918 及び JIS C 61215-2 で規定する日射強度 1,000W/m<sup>2</sup>、AM=1.5、モジュール温度 25℃での値です。

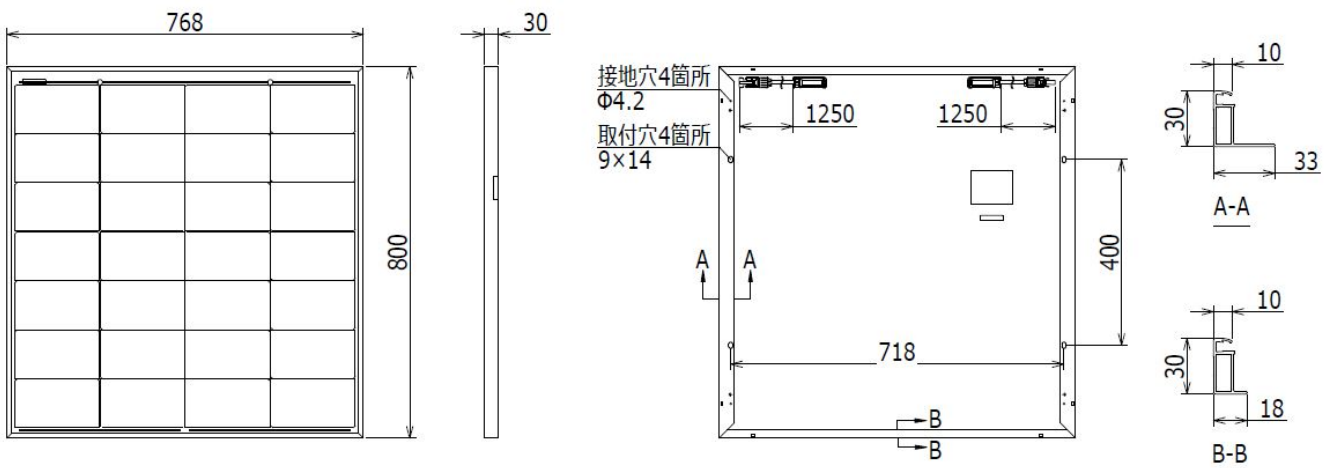
また、同条件下で Isc±5%、Voc ±5%、および Pmax は 0～+3%となっています。

#### 5. 製品寸法図 (単位:mm) ※図はイメージです。

NER052M\*\*\*F-NG



NER028M\*\*\*F-NG



## 2. 標準使用状態と電気設備技術基準について

### 1. 太陽電池モジュールの使用状態について

この太陽電池モジュールの標準使用状態は次の通りです。

- ・周囲温度が最高 40℃、最低 -20℃の範囲を超えないこと。

### 2. 太陽光発電システムに関する電気設備の技術基準の概要

太陽光発電システムに関連する電気設備の技術基準は、次のように定められています。

詳細は「電気設備技術基準・解釈」をご確認ください。

関連条項	概要
省令第2条 (電圧の種別等)	交流、直流の区分 低圧:直流 750V 以下 :交流 600V 以下 高圧:直流 750V を超え 7000V 以下 :交流 600V を超え 7000V 以下
省令第6条 (電線等の断線の防止)	別に告示する規格に適合するものを使用する
省令第58条 (低圧の電路の絶縁性能)	電路の絶縁抵抗は使用電圧区分に応じて規定の値以上であること
解釈第16条 (燃料電池及び太陽電池モジュールの絶縁抵抗)	最大使用電圧の 1.5 倍で 10 分間 (直流) 1 倍で 10 分間 (交流) 500V 未満は 500V とする
解釈第17条 (接地工事の種類)	低圧:D 種接地工事 100Ω :C 種接地工事 10Ω 高圧:A 種接地工事 10Ω
解釈第29条	低圧用機器鉄台及び金属製外箱の接地
解釈第46条 (太陽電池モジュール等の施設)	・充電部を露出しないこと ・負荷側接続点に開閉器を設置 ・短絡電流保護
解釈第156条	屋内電路の対地電圧の制限

### 3. 安全上のご注意 ～必ずお守りください～



#### 1. 使用制限事項

- ・航空保安機器・道路管理機器等の高い信頼性を必要とするシステムに太陽電池モジュールを組込んだ場合、太陽電池モジュールの信頼性を確保するための対策及び事故時の対策を施してください。
- ・故障が人命に関係するような用途には、太陽電池モジュールを使用しないでください。
- ・以下の様な特殊使用状態でのご使用に関しては、別途弊社へご相談ください。
  - ①周囲温度が標準使用状態以外の場合
  - ②海水の飛沫がかかるなど潮風を著しく受ける場合
  - ③氷雪が特に多い場合
  - ④砂塵、じんあいを著しく受ける場合
  - ⑤油蒸気、腐食性ガスを著しく受ける場合
  - ⑥著しい風圧力、その他の荷重等を受ける場合
  - ⑦その他特殊な条件下で使用する場合

#### 2. 一般事項

- ・太陽光発電システムの設置には特別な技能と知識を必要とします。設置者は全ての怪我や危険、とりわけ感電について想定しておく必要があります。太陽光発電システムの施工は有資格者のみが行えます。

人への危害や財産の損害を防止するため、必ずお守り頂く必要がある事項、および誤った施工や使用をした際に生じる危険や損害とその程度を区分して説明しています。

	<b>警告</b> 死亡や重傷を負うおそれがある内容
 禁止	<ul style="list-style-type: none"><li>■可燃性ガスなどが滞留または飛来する場所や火の気の有る場所には設置しない(火災の原因になります)</li><li>■水中や水に浸かるような場所には設置しない(破損、感電・ショートのおそれがあります)</li><li>■太陽電池モジュールのケーブルに傷をつけない(火災・感電の原因になります)</li><li>■モジュール架台からの取り外し、分解、改造、修理をしない(火災、感電、けがの原因になります)</li><li>■負荷接続運転中にケーブルのコネクタ部を切り離したり切断しない(火災、感電のおそれがあります)</li><li>■太陽電池モジュールのガラス面に乗らない、重量物を乗せない(破損や転落などによるケガのおそれがあります)</li><li>■鏡やレンズなどで人為的に集光した光を太陽電池モジュールに当てない(故障、火災等のおそれがあります)</li><li>■太陽電池モジュール本体や出力ケーブルに過度なストレスを加えない(故障、火災等のおそれがあります)</li><li>■システムの輸送及び設置中、また実際の設置場所へ子供を近づけない(感電、けが、転落等のおそれがあります)</li></ul>



## 警告

死亡や重傷を負うおそれがある内容（つづき）



指示に従い  
必ず行う

- 建築基準法にて防火性が必要とされる建築物の屋根に設置する場合、防火性の屋根上に太陽電池モジュールを設置する  
(火災の原因になります)
- 設置作業中は必ず受光面を遮光シート等で遮光する  
(感電・ショートのおそれがあります)
- 作業を行う際は、服装と保護具を正しく着用する  
(転落、感電等のおそれがあります)
- 異常や破損の生じた太陽電池モジュールは直ちに使用を中止する  
(火災、感電等のおそれがあります)
- 太陽光発電システムの設置、点検、解体、撤去等の作業は有資格者が行う  
(落下や感電等による事故の危険が伴います)
- 蓄電池(バッテリー)を併用する場合は、蓄電池の特性・安全上の注意を十分理解し使用する  
(火災、感電等による事故の危険が伴います)
- 太陽電池モジュールの設置には架台を用い、確実に固定する  
(太陽電池モジュールの落下、飛散等のおそれがあります)
- 作業時は金属製の装飾具などを身に着けない  
(感電のおそれがあります)
- 濡れている太陽電池モジュールには触れない※
- 濡れた手、工具等で太陽電池モジュールや架台に触らない※  
(※感電・ショートのおそれがあります)



接地工事

- 太陽電池モジュール、架台のそれぞれについて接地工事を行う  
(接地工事が不完全な場合、感電のおそれがあります)



## 注意

障害を負うことや、財産の損害が発生するおそれがある内容



禁止

- ガラス面や裏面に硬いものを落とさない  
(故障の原因になります)



指示に従い  
必ず行う

- 太陽電池モジュールと受電機器を結線する前に、必ず極性を確認する  
(接続を誤った場合、太陽電池モジュールや受電機器を破損する恐れがあります)
- 太陽電池モジュールの設置や接地、許認可や検査にあたっては、国や地方が定める基準に従う

## 4. 太陽電池モジュールの設置

### 1. 設置に関する一般事項

- ・弊社製カーポート商材を除き、太陽電池モジュールを屋根材として使用することはできません。
- ・太陽電池モジュールを持ち上げる際は、端子ボックスやケーブルを掴んで持ち上げないでください。
- ・不適切な搬送や設置は、太陽電池モジュールのガラス面やフレームを破損する恐れがあります。
- ・運送中は製品外装箱を開けないでください。
- ・パレットを積み上げる場合、製品外装箱のパッケージに示されている高さを越えないようにしてください。
- ・製品外装箱は開梱まで換気の良い、雨の当たらない乾燥した場所に保管してください。
- ・太陽電池モジュールを分解したり、モジュールについているラベルや部品を取り外したりしないでください。
- ・太陽電池モジュールの表面に塗料や接着剤、その他のコーティング剤等を塗らないでください。
- ・ガラスを傷つけたり衝撃を与えたりしないでください。
- ・コネクタは乾燥させ清潔に保ってください。決してコネクタに他の金属物を挿入したり、改造したりしないでください。

### 2. 設置する際の安全基準

- ・通常条件下に於いて、太陽電池モジュールは標準試験条件での電気データ値以上の電流及び電圧を出力する場合があります。部品の定格電圧、導体の定格電流、ヒューズの容量及び太陽電池モジュールの出力側に接続される電氣的仕様を決定するときには、この太陽電池モジュールに表示されている開放電圧及び短絡電流の値に、係数 1.25 を乗じた値で設定することを推奨します。
- ・太陽電池モジュールを直列に接続する場合の最大直列数は、最大システム電圧 1500 V を超えない事を前提に、システム設置場所の予想最低気温(モジュール温度)に応じた開放電圧温度係数および上記係数値を加味した上で最大直列数を決定してください。  
尚、パワーコンディショナーの仕様により最大直列数は制限されますので、必ずパワーコンディショナーの適用範囲内となる直列数を算出しご使用ください。
- ・太陽電池モジュールを並列に接続する場合、その電路に短絡電流を生じた場合に電路を保護する過電流遮断器(逆流防止ダイオードを含む)をストリングごとに設置してください。
- ・ケーブル、コネクタ、組立材などは太陽光発電システム専用の部材を使ってください。
- ・システムに使う太陽電池モジュールは全て同じタイプのものを使用してください。
- ・太陽電池モジュールの端子ボックス内には、影による出力低下や発熱を抑えるためにバイパスダイオードをセルストリングに対し並列に配しています。これを外したり交換したりしないでください。
- ・太陽電池モジュール・システムは、誘導雷等による雷サージにより被害を受けることがあります。雷対策として、必要に応じて避雷素子等(アレスター、サージアブソーバー等)の保護部品の取り付けを推奨します。
- ・各太陽電池モジュール(もしくは直列接続されたストリング)は、ヒューズ(ブレーカ)を規定通りに取り付けてください。
- ・太陽電池モジュールの出力は直流のため、アーク放電を起こす場合がありますのでご注意ください。
- ・公称開放電圧または最大システム電圧が 45V 以上のものは、特に感電の危険性が伴いますのでご注意ください。

### 3. 設定場所、設置角度の選定

- ・製品仕様書に記載のある機械的荷重値を超えるような場所、地域には設置しないでください。
- ・太陽電池モジュールは 5 項に記載の設置方法に準じ、適切な設置を行ってください。車や船舶等の可動物へは設置しないでください。
- ・太陽電池モジュールは、受光面に受ける日射量に応じて発電量が変化しますので、ガラス面に対して、出来る限り垂直に太陽光が当たるように設置することが理想です。  
設置場所による最適な設置角度は、経験のある施工会社やシステムインテグレータのアドバイスに従ってください。
- ・年間を通じて常に太陽電池モジュールのガラス面全体が太陽光を受けるとともに、建物や樹木などの障害物の影に入らない場所を選んでください。
- ・太陽電池モジュールに積もった雪が落下した場合にけがや器物損傷のリスクが伴いますので、落雪防止措置を講じる、又は落雪を考慮した設置を行ってください。

### 4. 適切な架台の選定

- ・太陽電池モジュールの設置に使われる架台や支持部材の安全基準を順守してください。
- ・太陽電池モジュールには穴あけ、曲げ等の一切の加工を加えないでください。
- ・荷重計算はシステム設計者や施工者の責任において実施してください。
- ・架台や支持部材は耐久性、耐腐食性、耐候性の有る材料を使用してください。
- ・架台や支持部材、接地用に使用する部材は亜鉛メッキ品又はアルミとし、それ以外の金属部材を使用する場合は異種金属間の電気化学電位差が 0.6V 以内となる金属を使用してください。
- ・屋根上等の建物に設置する場合は、強風や積雪による影響を受けない様、適切な取付架台を用いて設置を行ってください。  
また、太陽電池モジュール裏面と建物との空間を 10cm 以上確保し、太陽電池モジュールの冷却を妨げない様に設置してください。
- ・隣接し合う太陽電池モジュール同士の間隔は 10mm 以上確保して下さい。隙間なく設置した場合、取付架台の歪みや地盤の変位等による歪により、太陽電池モジュールの故障の原因となります。

### 5. 塩害地域への設置

塩害地域(海岸線からの距離が 100m 以上、500m 未満の地域)へ太陽電池モジュールを設置される際は、4-1~4-4 項目に加え、以下条件に従い設置してください。

- ・海岸線からの距離が 100m 未満の範囲内へは設置しないでください。  
(太陽電池モジュールを海岸線から 100m 以上の場所に設置した場合でも、不可抗力を含む何らかの要因により太陽電池モジュールの一部または全体が海水に浸された場合には、保証免責となります。)
- ・太陽電池モジュールを開梱・設置後は、速やかにコネクタを接続してください。  
(コネクタ内部の金属接点部保護のため)
- ・設置角度は 1 度以上の水勾配を確保してください。  
(緩勾配設置は太陽電池モジュールの表面に汚れ溜りが発生しやすいため、定期的なメンテナンスを必ず行ってください。汚れ溜りに起因する故障(例:ホットスポットなど)は保証免責となります。)
- ・太陽電池モジュールのフレームと架台システム表面の耐食皮膜を損傷させないでください。
- ・接地端子は、防食・防錆性のある物を使用してください。
- ・異種金属間での電食を防止するため、架台システムにはアルミ合金製のものを使用してください。
- ・太陽電池モジュールの固定具(押さえ金具)は、必ず防食・防錆性のある物を使用してください。

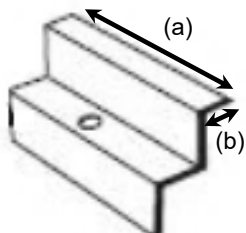


## 5. 太陽電池モジュールの固定方法

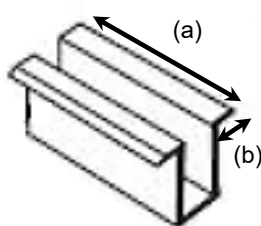
### 1. 固定に関する注意

- ・本太陽電池モジュールの固定方法は押さえ金具による固定とし、固定面に対し水平となる固定方法を用い、太陽電池モジュールの歪みや捻れが生じない固定方法を用いてください。
- ・固定位置は次頁以降の一覧表を参照し、必ず指定の範囲内で固定を行ってください。なお、固定方法の詳細については、設置架台の施工要領書や説明書をご確認ください。
- ・使用する押さえ金具は以下の条件下の物を使用してください。

材質：アルミニウム合金



押さえ金具 A



押さえ金具 B

(a)  $\geq 40\text{mm}$

(b)  $\geq 9\text{mm}$

- ・金具類のボルト締め付けトルクについては、使用する架台の施工要領書や説明書に従ってください。
- ・押さえ金具が太陽電池モジュールのガラスと接触しない様にしてください。
- ・押さえ金具により太陽電池モジュールのフレームを变形させないでください。また、フレームの損傷による太陽電池モジュールの破損が無い様、押さえ金具とフレームの接触面は出来るだけ滑らかになる様にしてください。
- ・押さえ金具により太陽電池モジュールのセル面が影にならない様にしてください。
- ・押さえ金具により太陽電池モジュールの排水孔を塞がない様にしてください。

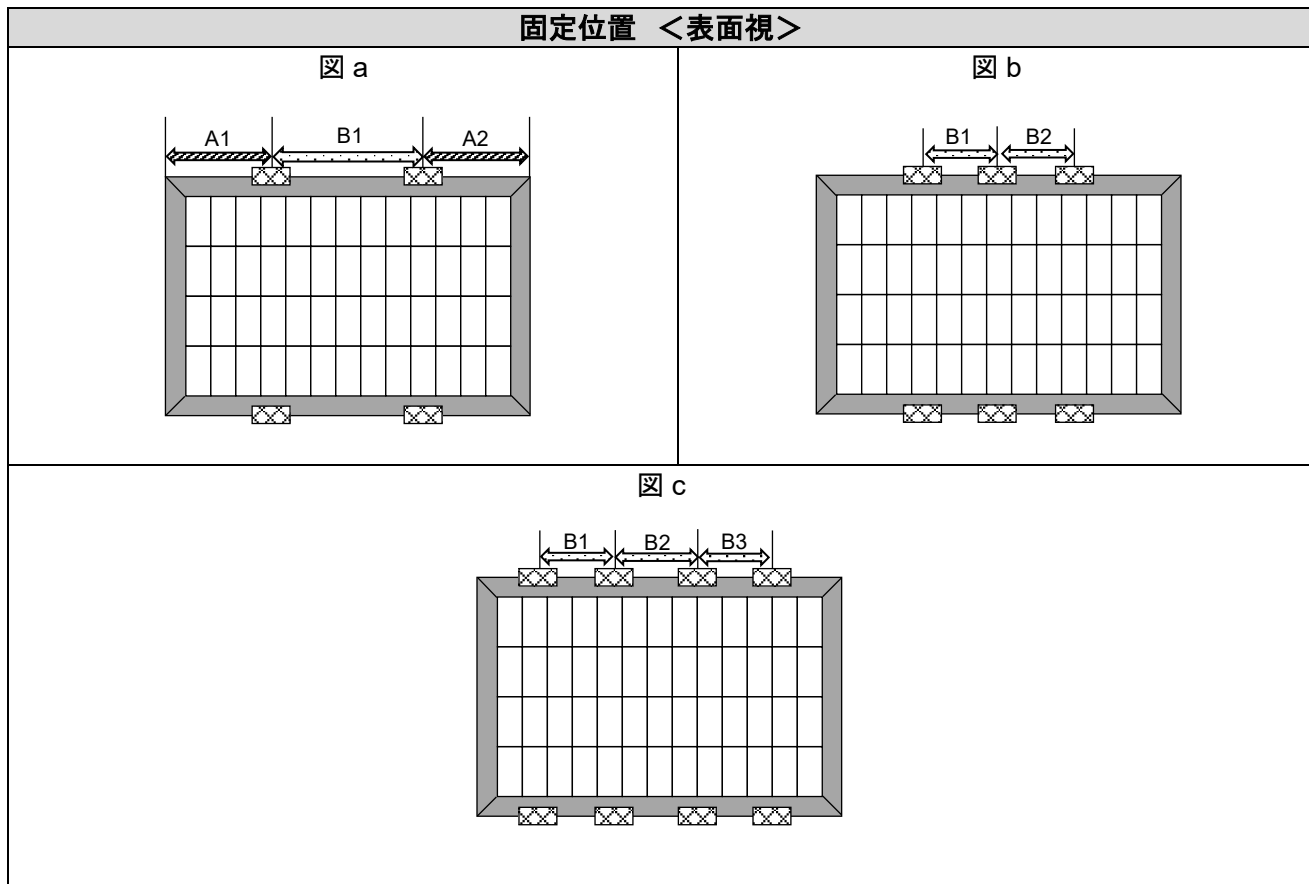
### 2. 固定位置について

押さえ金具による固定は、いずれの設置パターンの場合も押さえ金具の中央が指定の範囲内に収まる様に取り付けてください。

OK 例		NG 例	
押さえ金具が指定の範囲内に収まっている	押さえ金具の 1/2 が指定の範囲内に収まっている	押さえ金具の 1/2 以上が指定の範囲外に出ている	押さえ金具がモジュールからはみ出している

### 3-1. NER052M\*\*\*F-NG の垂木固定/瓦固定

- ・下記設置条件は、一般的な住宅屋根の垂木ピッチ 455mm、瓦ピッチ 305mm 上へ抑え金具により固定する場合を前提としております。
- ・棧をモジュール長辺に対して**垂直配置する場合**と**垂直に配置しない場合**の耐荷重保証値です。



		固定範囲(mm)		固定間隔(mm)			耐荷重保証値(Pa)			
		A1	A2	B1	B2	B3	縦棧あり		縦棧なし	
							正圧	負圧	正圧	負圧
図 a	垂木	0 ~ 525	0 ~ 525	910	/	/	3600	2400	2400	1600
		130 ~ 590	130 ~ 590	455	/	/	1600	1400	1400	1200
	瓦	210 ~ 510	210 ~ 510	915	/	/	/	/	2400	1600
		210 ~ 510	210 ~ 510	610	/	/	/	/	1400	1400
図 b	垂木	/	/	455	455	/	5400	2400	2800	2000
		/	/	455	910	/	5400	2400	2600	1800
	瓦	/	/	610	610	/	/	/	2800	2000
		/	/	305	610	/	/	/	2600	1800
図 c	瓦	/	/	305/610	305	305/610	/	/	5400	2400

**正圧荷重**…太陽電池モジュールの表面に掛かる静的最大負荷(風圧と積雪)。

**負圧荷重**…太陽電池モジュールの背面に掛かる静的最大負荷(風圧)。

### 3-2. NER052M\*\*\*F-NG の野地固定

- ・下記設置条件は、一般的な住宅屋根の野地上へ押さえ金具により固定する場合を前提としております。
- ・棧をモジュール長辺に対して垂直に配置する場合と垂直に配置しない場合の耐荷重保証値です。

固定位置 <表面視>							
図 a				図 b			
図 c				図 d			
	固定範囲(mm)			耐荷重保証値(Pa)			
	A1	A2	A3	縦棧あり		縦棧なし	
				正圧	負圧	正圧	負圧
図 a	330 ~ 430			5400	2400	2400	2400
図 b	230 ~ 330	667 ~ 768		5400	2400	4500	2400
図 c	125 ~ 225	475 ~ 575		5400	2400	5400	2400
図 d	155 ~ 255	410 ~ 510	667 ~ 768	5400	3500	5400	3500

正圧荷重…太陽電池モジュールの表面に掛かる静的最大負荷(風圧と積雪)。

負圧荷重…太陽電池モジュールの背面に掛かる静的最大負荷(風圧)。

### 3-3. NER028M\*\*\*F-NG の瓦固定

- ・下記設置条件は、一般的な住宅屋根の瓦ピッチ 305mm 上へ押さえ金具により固定する場合を前提としております。
- ・棧をモジュール長辺に対して**垂直に配置する場合**と**垂直に配置しない場合**の耐荷重保証値です。

固定位置 <表面視>						
図 a						
	固定間隔(mm)		耐荷重保証値(Pa)			
	B1		縦棧あり		縦棧なし	
			正圧	負圧	正圧	負圧
図 a	305		5400	2400	1400	1400
	610		5400	2400	2800	1600

**正圧荷重**…太陽電池モジュールの表面に掛かる静的最大負荷(風圧と積雪)。

**負圧荷重**…太陽電池モジュールの背面に掛かる静的最大負荷(風圧)。

### 3-4. NER028M\*\*\*F-NG の野地固定

- ・下記設置条件は、一般的な住宅屋根の野地上へ押さえ金具により固定する場合を前提としております。
- ・棧をモジュール長辺に対して**垂直に配置する場合**と**垂直に配置しない場合**の耐荷重保証値です。

固定位置 <表面視>						
図 a			図 b			
	固定範囲(mm)		耐荷重保証値(Pa)			
	A1	A2	縦棧あり		縦棧なし	
			正圧	負圧	正圧	負圧
図 a	100 ~ 200		5400	2400	3200	2000
図 b	100 ~ 200	350 ~ 450	5400	2400	5400	2400

**正圧荷重**…太陽電池モジュールの表面に掛かる静的最大負荷(風圧と積雪)。

**負圧荷重**…太陽電池モジュールの背面に掛かる静的最大負荷(風圧)。

### 3-5. NER052M\*\*\*F-NG の NER028M\*\*\*F-NG との組み合わせによる野地固定

- ・下記設置条件は、一般的な住宅屋根の野地上へ押さえ金具により固定する場合を前提としております。
- ・棧をモジュール長辺に対して**垂直に配置する場合**と**垂直に配置しない場合**の耐荷重保証値です。

固定位置 <表面視>							
図 a				図 b			
図 c							
	固定位置(mm)			耐荷重保証値(Pa)			
	A1	A2	A3	縦棧あり		縦棧なし	
				正圧	負圧	正圧	負圧
図 a	517.5			2400	1600	1600	1600
図 b	200	600	217.5	5400	2400	2400	2400
図 c	250	517.5		5400	2400	2400	2400

**正圧荷重**・・・太陽電池モジュールの表面に掛かる静的最大負荷(風圧と積雪)。

**負圧荷重**・・・太陽電池モジュールの背面に掛かる静的最大負荷(風圧)。

## 6. 太陽電池モジュールの電気配線

### 1. 電気配線に関する一般事項及びご注意

- ・1つのシステム内で異なるタイプのモジュールを混合して使用することは避けてください。
- ・架台間及び太陽電池モジュール～接続箱間の接続に使用するケーブルは、直流 1500V に対応した高耐圧品をご使用ください。
- ・最適な性能を維持するために、プラスとマイナス各ケーブル線はループを避け、お互い並行した状態で固定設置してください。
- ・屋根上設置の場合、ケーブル及びコネクタは屋根面から浮かした状態とし、雨水や雨水溜りに浸らないように配線してください。
- ・ケーブル及びコネクタは直射日光や風雨、雪に晒されないように配線してください。  
太陽電池モジュール間やアレイ間配線等露出が避けられない場所は、可とう電線管(PFD)や金属管、ケーブルラック等へ収め配線してください。
- ・積雪時や融雪時に雪や氷によりケーブルに負荷がかかる場合があります。ケーブルにダメージが及ばない様固定するなど、適切な処置を講じてください。

### 2. 太陽電池モジュールの接続

- ・端子ボックスに接続されている防水コネクタ付きケーブルを図 1 のように接続します。
- ・コネクタは濡れた状態や汚れた状態で接続しないでください。
- ・プラス側コネクタの爪部がマイナス側のコネクタへ確実にロックするまでコネクタを深く差し込んでください。接続が不十分な場合、コネクタ部が発熱し発火する恐れがあります。
- ・配線の長さには余裕を持たせ、突っ張った状態にならない様にしてください。また、ケーブルの曲げ半径は 43mm 以上確保してください。

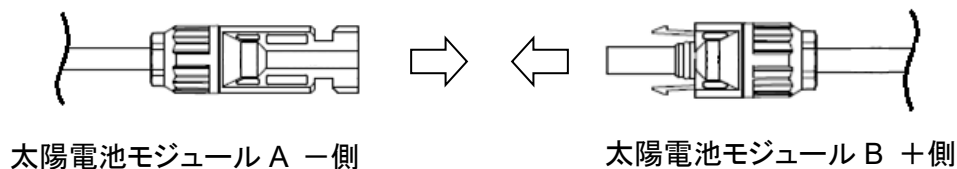


図 1

### 3. 接地

- ・太陽電池モジュールのフレーム上に接地穴とその位置が示されていますので、全ての太陽電池モジュールを等電位接地してください。(図 2・3 参照)
- ・アレイ側のフレーム接地方法については電気設備技術基準等の関係法令に沿って接地してください。
- ・上記接地方法以外の方法を採用する場合の注意

太陽電池モジュールのフレーム表面はアルマイト処理がされているため、非導電性です。  
フレーム素地と導通が確保できる方法を用い、接地後は導通確認を行ってください。

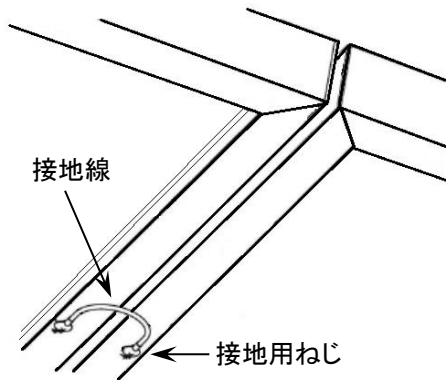


図 2 モジュール間接地工事  
(接地施工例)

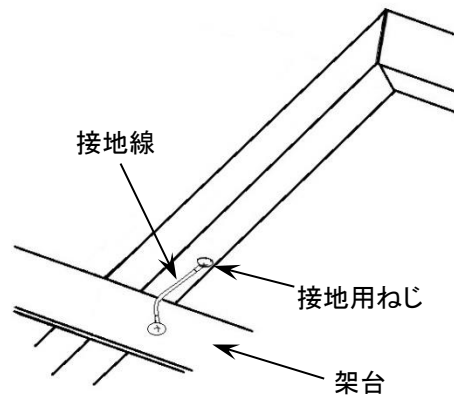


図 3 架台への接地工事  
(接地施工例)

## 7. メンテナンスについて

太陽電池モジュールの性能を最大限維持し安全にご使用いただくために、次の事項を定期的実施してください。

- ・太陽電池モジュールのガラス面が著しく汚れた場合、発電量が低下します。  
また、汚れが太陽電池モジュールへの日射を部分的に遮った場合、日射が遮られた太陽電池が発熱し故障の原因となる場合がありますので、定期的な清掃を実施してください。  
清掃は水と柔らかいスポンジか布を使用しおこなってください。なお、汚れが酷く水洗いのみでは除去できない場合は中性洗剤を使用してください。
- ・太陽電池モジュールの架台取付部や架台組立部のナット、ボルト等に緩みがないか点検してください。  
緩みが認められる場合は増し締めをおこなってください。
- ・有資格者による電気・機械的接続の検査を行い、システムが正常且つ安全で損傷がないことを確認してください。
- ・システムに使われている機器・部品のメンテナンスマニュアルは全て遵守してください。
- ・塩害地域へ太陽電池モジュールを設置される場合は、上述に加え太陽電池モジュールのフレーム部及び架台システム、接地端子等の金属連結部を定期的に点検・清掃してください。

## 8. システムの解体・撤去時について

- ・解体に際し太陽電池モジュールのケーブルを切断する必要がある場合は、太陽電池モジュールへ遮光シートを掛け発電を停止状態にし、絶縁手袋を使用し十分に注意して作業を行ってください。
- ・解体、撤去等の作業については、感電やショート等による事故の危険が伴います。  
解体・撤去等を行う際には、販売店もしくは施工業者へご相談ください。

## 9. お客様ご相談窓口

製品に関するお問い合わせ、ご相談  
＜インフォメーションセンター＞

・フリーダイヤル 0120-338647 ・受付時間 10:00～17:00（土・日・祝日除く）

※携帯電話・PHS からのご利用いただけません。

※お問い合わせ内容の正確な確認とサービス向上のために録音させていただく場合がございます。



ネクストエナジー・アンド・リソース 株式会社

〒399-4117 長野県駒ヶ根市赤穂 11465-6

E-mail: [info@nextenergy.jp](mailto:info@nextenergy.jp) URL: <https://www.nextenergy.jp>

太陽電池モジュールの保証に関しては購入した販売店・施工店へご相談ください。  
本取扱説明書に記載の技術情報は、予告なく変更されることがあります。