

低 重 心 置 基 礎 架 台

UNIFIX[®]

架台組立作業手順書

目 次

- ・ **NER-UF2 架台組立作業手順書**
- ・ **NER-UF3/NER-UF3.1 架台組立作業手順書**

低重心置基礎架台

UNIFIX

型式：NER-UF2

NER144M***C-MD

仕様

《架台組立作業手順書》

NER-UF2 架台組立作業手順書		
文書番号	NEMSASUF201	Rev. 008A

ネクストエナジー・アンド・リソース株式会社

注意事項

A. 部材の荷揚げについて

- ・ワイヤー等を用いて部材パレットを荷揚げする際には、パレットの端に負荷が集中しないようにするために、十分に強度のある単管パイプ等をパレットに通し、単管パイプ等を引き上げるようにしてください。
- ・パレットの端に荷重が集中すると、パレットの天板が破損してバランスを崩し、部材が落下する可能性があります。

B. 部材設置について

- ・ベースレール2及び各種整流ブロックは重量物のため、防水層に傷がつかないように設置してください。
- ・所定の耐風速性能を得るために、整流ブロックを必ず所定の位置に設置してください。

履 歴

改定	日付	内 容	担当	承認
001A	2021. 10. 15	初版発行	二田	竹山
002A	2021. 10. 18	削除 : NER144M***C-MD [P1、P3]	二田	竹山
003A	2021. 12. 06	変更 : NER144M***L-MD → NER144M***C-MD [P1、P3]	二田	竹山
004A	2022. 06. 10	2. 仕様概要 塩害基準 「海岸線から500m以上・・・は設置不可」 →「海岸線から100m以上・・・の塩害基準は別」 積雪荷重 「垂直積雪量180cm以下(モジュールの耐圧5400Pa)」 →「垂直積雪量100cm未満・・・に起因」 4-4 ベースレール1設置条件追加 5-2 モジュールの反り許容値追加	二田	竹山
005A	2022. 07. 14	・ ボルト強度区分A2-50に変更 3. パーツリスト ②PRA-JC7AA-A02 → PRA-JC7AA-AA2 ④HCB-SOA08-025 → HCB-SOE08-025 ⑥PRA-AA1AB-A01 → PRA-AA1AB-AA1 ・ コネクタへの浸水対策 5-1. 注記追記	二田	竹山
006A	2022. 12. 01	・ 誤記訂正 2. 仕様概要、地震荷重 建設主 → 建築主 ・ 耐風速性能確保のため部材追加 注意事項 B. 部材設置について 「所定の耐風速性能を・・・」追加 3. パーツリスト ⑫ラック, ⑬風防板 追加 6. 整流ブロックの設置 6-1 ラック、風防板の設置方法を追加 6-2 ※「所定の耐風速性能を・・・」追加 ・ 配線方法 追加 7. 配線 追加	二田	竹山
007A	2023. 02. 07	・ 誤記訂正 3. パーツリスト ②モジュール 質量 24.2kg → 28.5kg	二田	竹山

履 歴

改定	日付	内 容	担当	承認
008A	2023. 04. 25	<ul style="list-style-type: none"> ・ ラック形状変更による施工性改良 <ul style="list-style-type: none"> 3. パーツリスト ラック重量変更 : 1433.3[g] → 1432.2[g] 4-2. 「また、ラック(L=994[mm])を目安として…」追加 6-1. 「ラック中央の細溝付凸部を、…」追加 ・ 風防板寸法変更による耐風性能品質安定 <ul style="list-style-type: none"> 3. パーツリスト 風防板重量変更 : 99.9[g] → 124.9[g] 6-1. 寸法変更 : 10~50 → 10~90 	二田	竹山

目 次

1. 架台の外観	1
2. 仕様概要	1
3. パーツリスト	3
4. ベースレール1の設置	5
5. 太陽電池モジュールの取付	9
6. 整流ブロックの設置	12
7. 配線	14

1. 架台の外観



設置のイメージ

2. 仕様概要

<p>適用範囲</p>	<p>本仕様は、陸屋根用低重心置基礎架台「UNIFIX」の【NER144M***C-MD 仕様】について適用する。 本製品は、日本産業規格「太陽電池アレイ用支持物の設計用荷重算出方法(JIS C 8955-2017)」に準拠した構造設計を基に使用する。</p>		
<p>取付可能太陽電池モジュール (以降「モジュール」) NER144M***C-MD (詳細はモジュール仕様書を参照)</p>			
	<p>モジュール配置方式</p>	<p>設置角度</p>	<p>目地間隔</p>
<p>設置可能屋根形状</p>	<p>陸屋根：上部がほぼ水平の屋根で、鉄筋コンクリート造り及び鉄骨造りの建造物。 屋根の外周部が高さ300mm以上のパラペットで囲まれていること。 【設置可能屋根傾斜】最大2°（勾配約3.5%以下） 【設置可能範囲】屋根周辺部を除く範囲にモジュールを設置可能。 屋根周辺部とは、屋根端部からそれぞれ建物の辺長の10%以内の範囲とする。 ただし、辺長の10%が2mを超える場合は2mとする。</p> <p>※ A/10, B/10が2mを超える場合は2mとする</p>		
<p>塩害基準</p>	<p>海岸線から100m以上の地域が設置可能範囲。 ※架台のみ。モジュールの塩害基準は別。</p>		

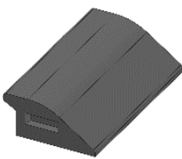
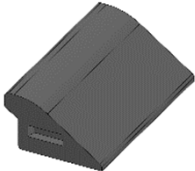
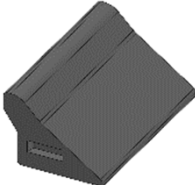

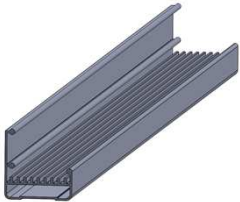
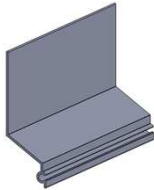
2. 仕様概要

適用条件	風圧荷重	適用可能設計基準風速 V_0 (m/s)																																																																		
		<table border="1" style="margin: auto;"> <tr> <td colspan="2" rowspan="2"></td> <th colspan="7">設置高さ H</th> </tr> <tr> <th>60m</th> <th>50m</th> <th>40m</th> <th>30m</th> <th>20m</th> <th>10m</th> <th>5m</th> </tr> <tr> <th rowspan="4" style="background-color: #90EE90;">地表面粗度区分</th> <th>I</th> <td>35</td> <td>36</td> <td>37</td> <td>37</td> <td>38</td> <td>40</td> <td>43</td> </tr> <tr> <th>II</th> <td>38</td> <td>39</td> <td>40</td> <td>41</td> <td>43</td> <td>46</td> <td>46</td> </tr> <tr> <th>III</th> <td>43</td> <td>44</td> <td>46</td> <td>46</td> <td>46</td> <td>46</td> <td>46</td> </tr> <tr> <th>IV</th> <td>46</td> <td>46</td> <td>46</td> <td>46</td> <td>46</td> <td>46</td> <td>46</td> </tr> </table>			設置高さ H							60m	50m	40m	30m	20m	10m	5m	地表面粗度区分	I	35	36	37	37	38	40	43	II	38	39	40	41	43	46	46	III	43	44	46	46	46	46	46	IV	46	46	46	46	46	46	46																	
					設置高さ H																																																															
60m			50m	40m	30m	20m	10m	5m																																																												
地表面粗度区分	I	35	36	37	37	38	40	43																																																												
	II	38	39	40	41	43	46	46																																																												
	III	43	44	46	46	46	46	46																																																												
	IV	46	46	46	46	46	46	46																																																												
	積雪荷重	垂直積雪量100cm未満 ※モジュールの耐圧性能に起因																																																																		
	地震荷重	<p>設計用水平震度 $k H=1.0$以下(耐震クラスB) $k H=1.5$(耐震クラスA)に対して、屋上防水仕様ごとに下表の◎○を適用範囲とする。</p> <p>アレイが低重心かつ一体化されているため転倒は無いが滑動する場合がある。</p> <p style="text-align: center;">耐震性能</p> <table border="1" style="margin: auto;"> <thead> <tr> <th rowspan="3">屋上防水仕様</th> <th colspan="2">水平 0.5G 地上震度 5弱 ~ 5強 ※1</th> <th colspan="2">水平 0.75G 地上震度 5強 ~ 6弱 ※1</th> <th colspan="2">耐震クラスB 水平 1.0G 地上震度 6弱 ~ 6強 ※1</th> <th colspan="2">耐震クラスA 水平 1.5G 地上震度 6強 ~ 7 ※1</th> </tr> <tr> <th>滑り止め無し</th> <th>滑り止め有り</th> <th>滑り止め無し</th> <th>滑り止め有り</th> <th>滑り止め無し</th> <th>滑り止め有り</th> <th>滑り止め無し</th> <th>滑り止め有り</th> </tr> </thead> <tbody> <tr> <td>塩ビシート防水</td> <td>◎</td> <td>◎</td> <td>◎</td> <td>◎</td> <td>○</td> <td>◎</td> <td>×</td> <td>○</td> </tr> <tr> <td>ゴムシート防水</td> <td>◎</td> <td>◎</td> <td>◎</td> <td>◎</td> <td>○</td> <td>◎</td> <td>×</td> <td>○</td> </tr> <tr> <td>ウレタン塗膜防水</td> <td>◎</td> <td>◎</td> <td>◎</td> <td>◎</td> <td>×</td> <td>○</td> <td>×</td> <td>×</td> </tr> <tr> <td>コンクリート ※2</td> <td>◎</td> <td>◎</td> <td>○</td> <td>◎</td> <td>×</td> <td>○</td> <td>×</td> <td>×</td> </tr> </tbody> </table> <p>◎ 移動修復不要(水平移動量2cm以内), ○ 移動修復必要(水平移動量20cm以内), × UNIFIX適用不可 ※1 震度はあくまで目安の値である。 ※2 コンクリートは、アスファルト防水押さえコンクリート仕上げのことである。</p> <p>■滑り止めゴムシートの要否 右表を標準仕様とし、耐震クラス 【標準仕様】</p> <table border="1" style="margin: auto;"> <thead> <tr> <th colspan="2" rowspan="2"></th> <th colspan="2">滑り止めゴムシートの要否</th> </tr> <tr> <th>耐震クラスB (1.0G)</th> <th>耐震クラスA (1.5G)</th> </tr> </thead> <tbody> <tr> <td rowspan="2" style="background-color: #ADD8E6;">屋上防水仕様</td> <td>塩ビシート防水・ゴムシート防水</td> <td>滑り止めゴムシート不要</td> <td>滑り止めゴムシート必要</td> </tr> <tr> <td>上記以外の防水仕様</td> <td>滑り止めゴムシート必要</td> <td>UNIFIXの採用不可</td> </tr> </tbody> </table> <p>の設定は太陽光発電設備の地震時または地震後の用途を考慮して、建築主又は設計者が設定する。</p>	屋上防水仕様	水平 0.5G 地上震度 5弱 ~ 5強 ※1		水平 0.75G 地上震度 5強 ~ 6弱 ※1		耐震クラスB 水平 1.0G 地上震度 6弱 ~ 6強 ※1		耐震クラスA 水平 1.5G 地上震度 6強 ~ 7 ※1		滑り止め無し	滑り止め有り	滑り止め無し	滑り止め有り	滑り止め無し	滑り止め有り	滑り止め無し	滑り止め有り	塩ビシート防水	◎	◎	◎	◎	○	◎	×	○	ゴムシート防水	◎	◎	◎	◎	○	◎	×	○	ウレタン塗膜防水	◎	◎	◎	◎	×	○	×	×	コンクリート ※2	◎	◎	○	◎	×	○	×	×			滑り止めゴムシートの要否		耐震クラスB (1.0G)	耐震クラスA (1.5G)	屋上防水仕様	塩ビシート防水・ゴムシート防水	滑り止めゴムシート不要	滑り止めゴムシート必要	上記以外の防水仕様	滑り止めゴムシート必要	UNIFIXの採用不可
屋上防水仕様	水平 0.5G 地上震度 5弱 ~ 5強 ※1			水平 0.75G 地上震度 5強 ~ 6弱 ※1		耐震クラスB 水平 1.0G 地上震度 6弱 ~ 6強 ※1		耐震クラスA 水平 1.5G 地上震度 6強 ~ 7 ※1																																																												
	滑り止め無し	滑り止め有り		滑り止め無し	滑り止め有り	滑り止め無し	滑り止め有り	滑り止め無し	滑り止め有り																																																											
	塩ビシート防水	◎	◎	◎	◎	○	◎	×	○																																																											
ゴムシート防水	◎	◎	◎	◎	○	◎	×	○																																																												
ウレタン塗膜防水	◎	◎	◎	◎	×	○	×	×																																																												
コンクリート ※2	◎	◎	○	◎	×	○	×	×																																																												
		滑り止めゴムシートの要否																																																																		
		耐震クラスB (1.0G)	耐震クラスA (1.5G)																																																																	
屋上防水仕様	塩ビシート防水・ゴムシート防水	滑り止めゴムシート不要	滑り止めゴムシート必要																																																																	
	上記以外の防水仕様	滑り止めゴムシート必要	UNIFIXの採用不可																																																																	

3. パーツリスト

符号	部品番号 部品名称	外観	材質 表面処理	概算質量
①	PRA-JC6AB-A01 ベースレール1 (L=1133[mm])		A6005C-T5相当 アルマイト処理 (AA20) + モルタル	24.1 [kg]
②	PRA-JC7AA-AA2 連結継手A1 プリアセンブル		A6005C-T5相当 アルマイト処理 (AA15) + SUS304相当	186.8 [g]
③	JNT-S0AUB-001 連結継手B1		SUS304相当	18.4 [g]
④	HCB-S0E08-025 六角穴付ボルト M8 x L25		SUS304相当	17.4 [g]
⑤	太陽電池モジュール NER144M***C-MD		—	28.5 [kg]
⑥	PRA-AA1AB-AA1 端部パネルクランプ35 プリアセンブル		A6005C-T5相当 アルマイト処理 (AA15) + SUS304相当	81.0 [g]
⑦	KNG-S0EPH-001 端部アースプレートB		SUS304相当	5.5 [g]

3. パーツリスト

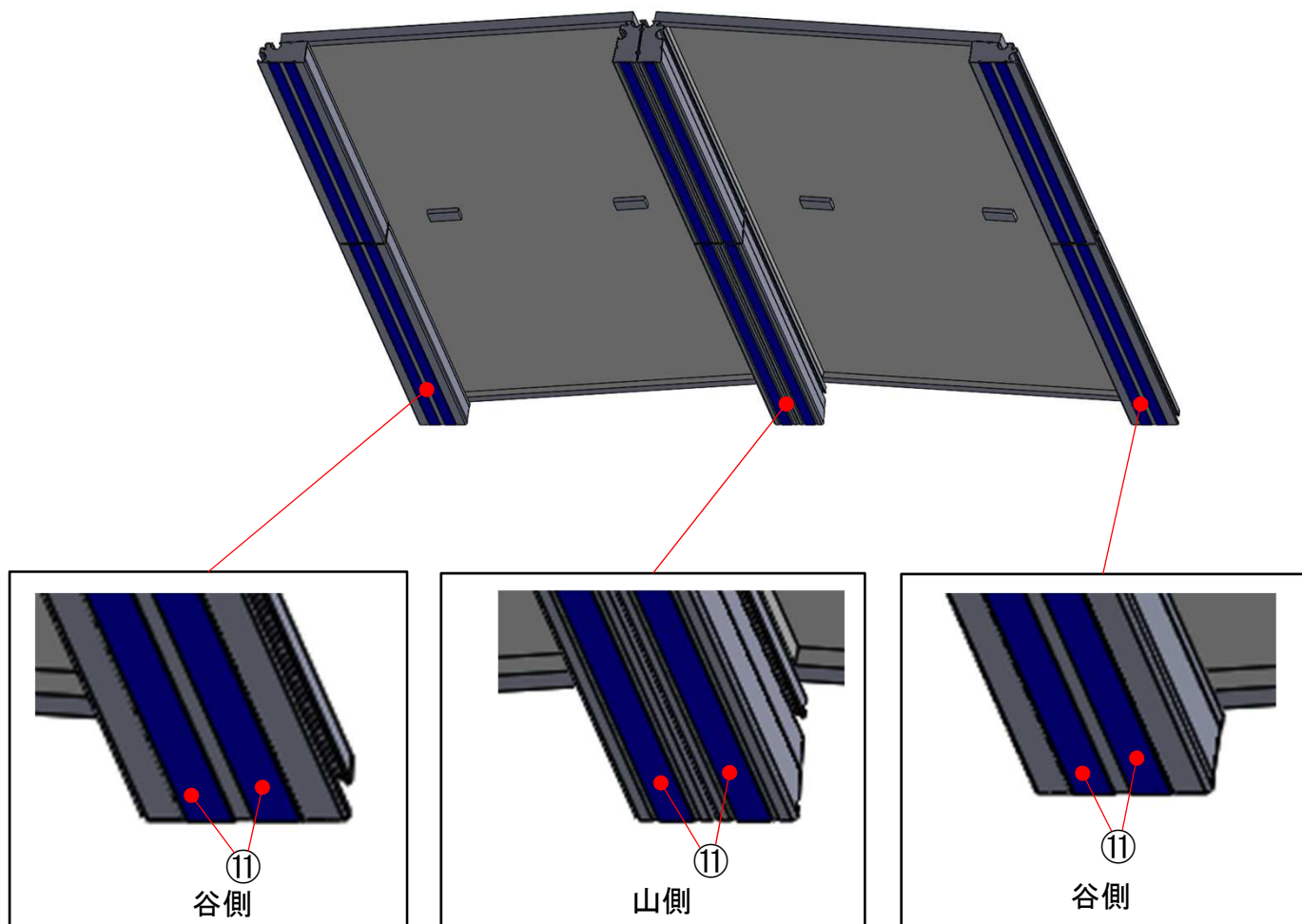
符号	部品番号 部品名称	外観	材質 表面処理	概算質量
⑧	PUR-MOBLG-001 整流ブロックH110A		コンクリート	16.1 [kg]
⑨	PUR-MOBLH-001 整流ブロックH140A		コンクリート	17.7 [kg]
⑩	PUR-MOBLJ-001 整流ブロックH180A		コンクリート	18.7 [kg]
⑪	PUR-GOGRA-002 滑り止めゴムシー-L1128 (35x1128x1.2[mm]) ※屋根防水仕様により使用		EPDM + アクリル系 両面テープ	52.6 [g]
⑫	KNG-AORAD-001 ラック (L=994[mm])		A6005C-T5相当	1432.2 [g]
⑬	KNG-AOSPE-001 風防板		A6005C-T5相当	124.9 [g]

4. ベースレール1の設置

- 4-1. ベースレール1は谷側、山側の共用となっております。
A面を下側にする事で谷側、B面を下側にする事で山側となります。



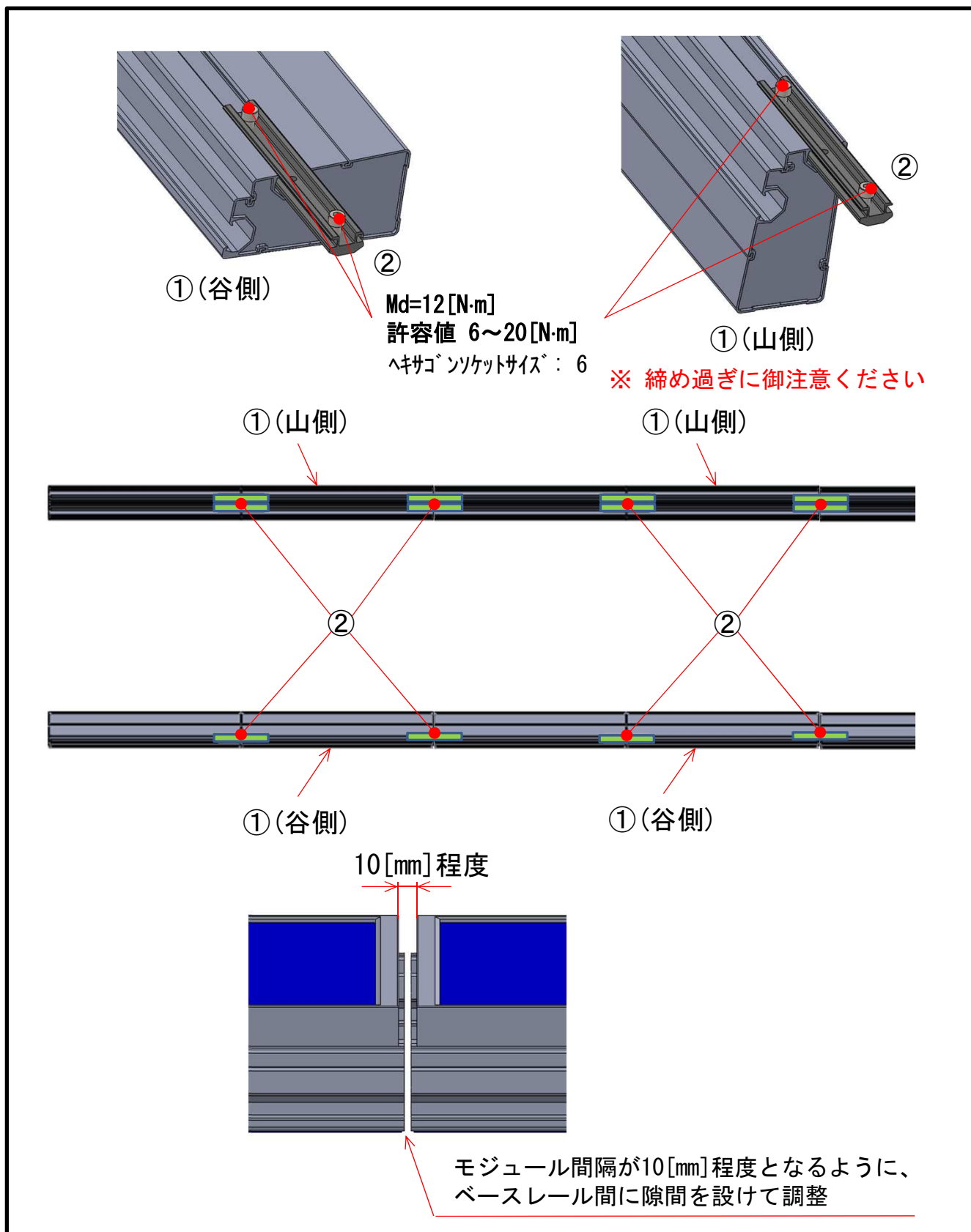
※耐震クラスBで屋根防水仕様が塩ビシート防水及びゴムシート防水以外の場合と、耐震クラスAで屋根防水仕様が塩ビシート防水及びゴムシート防水の場合に、谷側のA面に2枚、山側のB面に1枚滑り止めゴムシートを貼り付けし、地震時の架台の位置ズレを防止します。
(耐震クラスAで上記以外の防水仕様ではUNIFIXの採用不可。
架台1ユニットにつき滑り止めゴムシート12枚使用。)



滑り止めゴムシート設置状態

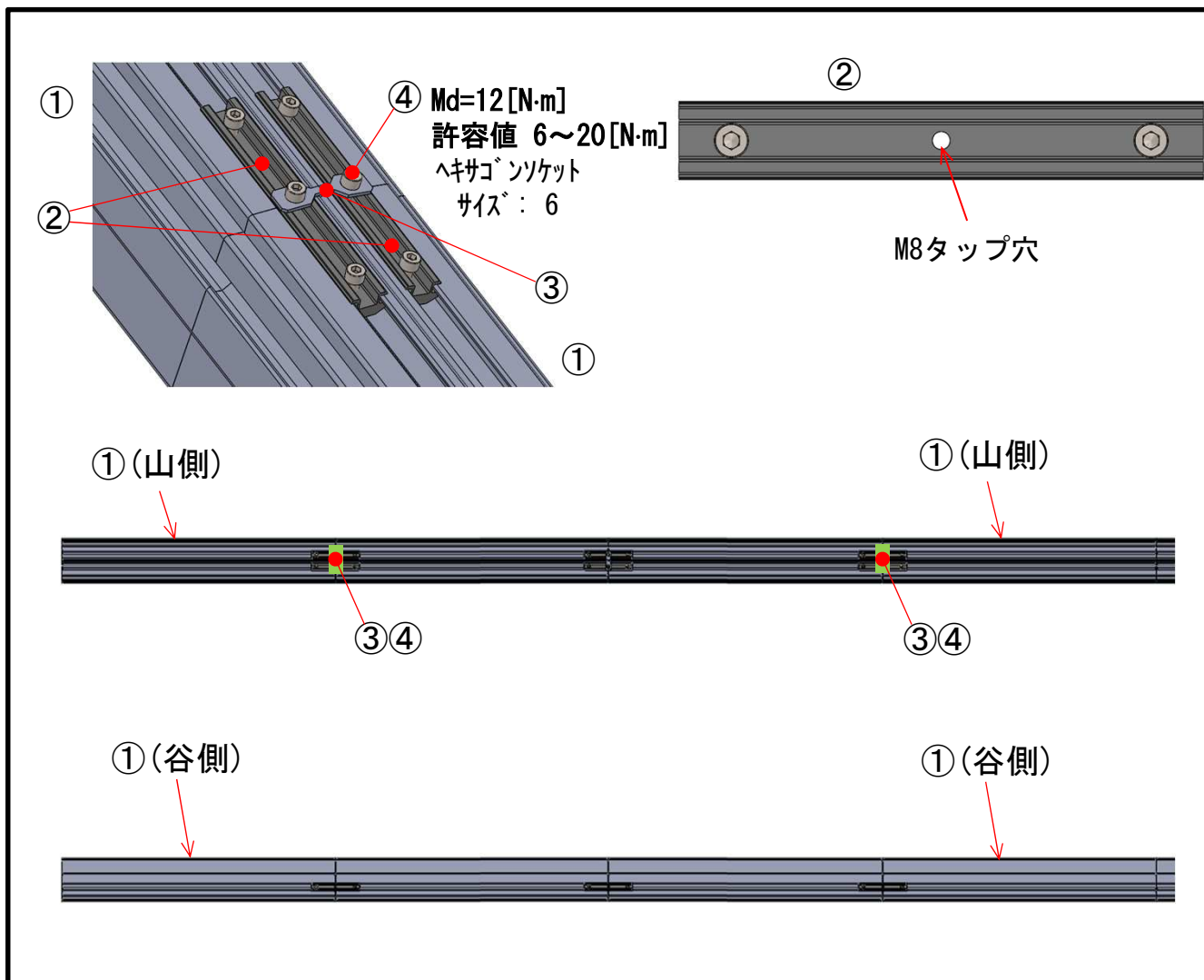
4. ベースレール1の設置

- 4-4. 連結継手A1の長さ半分までベースレール1のレール部に入れ、連結継手A1プリアセンブル付属部品の六角穴付ボルトM8xL25をトルクMd=12[N・m] (許容値 6~20[N・m] ※)で締付けます。ベースレール1は、モジュール間隔が10[mm]程度となるように設置します。



4. ベースレール1の設置

- 4-5. 山側ベースレール1同士を2本合わせ、連結継手A1の上に図のように連結継手B1を重ねます。
連結継手B1の長穴に六角穴付ボルトM8xL25を挿し込み、
連結継手A1中央のM8タップ穴にトルクMd=12[N・m] (許容値 6~20[N・m] ※)で締付して連結します。
山側ベースレール1を4本設置する毎に、連結継手B1を1個使用します。
(モジュール2枚につき連結継手B1を1個使用)
※連結継手B1は再利用不可。

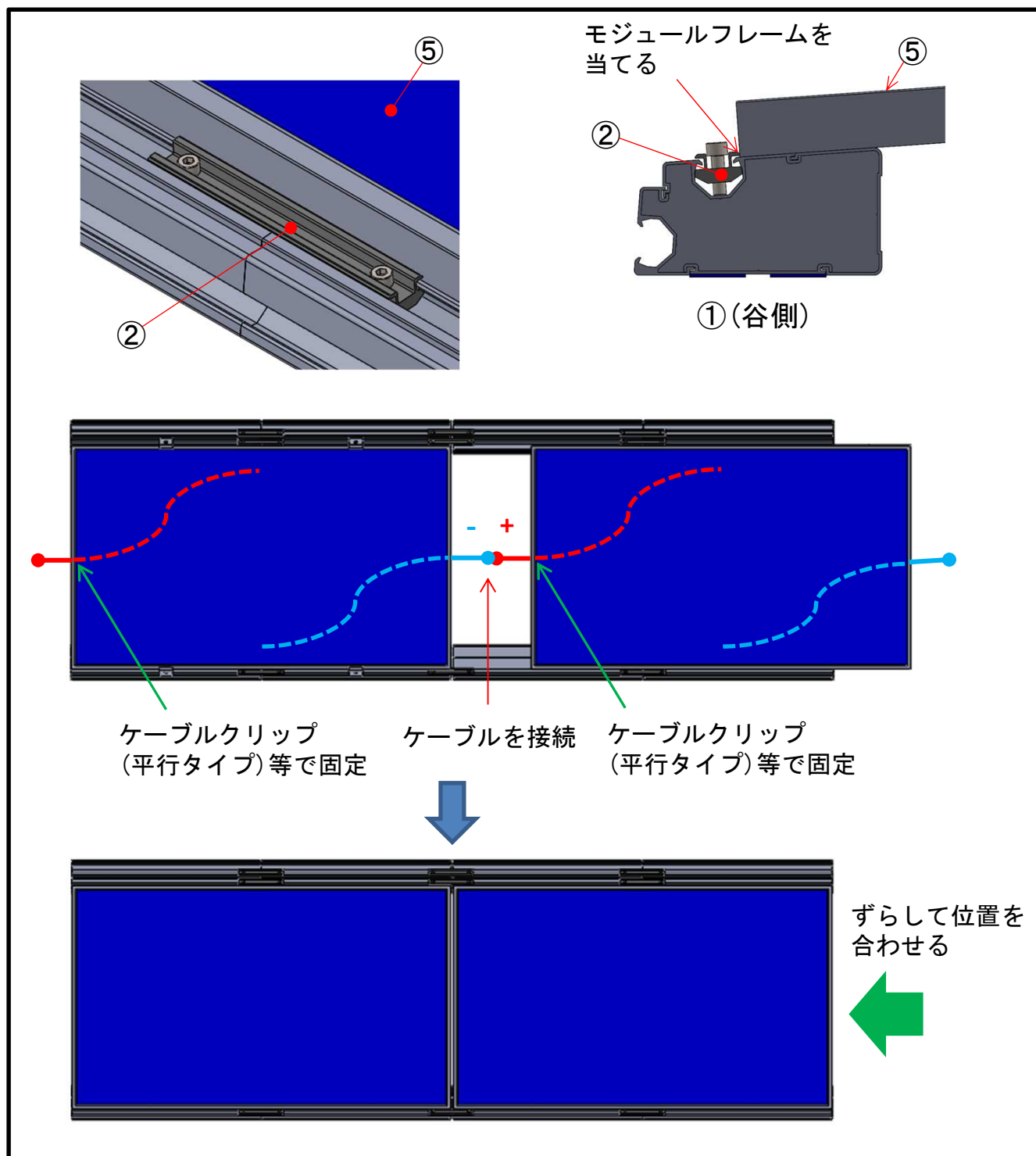


5. 太陽電池モジュールの取付け

- 5-1. モジュールフレームを谷側の連結継手A1に当てながら、ベースレール1上に仮置きし、ケーブルを接続します。ケーブル接続後、モジュールをずらして位置を合わせます。

※ケーブルがベースレール1とモジュールの間に挟まっていないことを確認してください。

※コネクタは完全防水ではありません。ケーブル及びコネクタを設置面から浮かす等、浸水しないように固定してください。



5. 太陽電池モジュールの取付け

- 5-2. 指定箇所に端部アースプレートBを設置した後、端部パネルクランプを取付けます。端部パネルクランプ付属部品の六角穴付ボルトM8xL30をトルクMd=12[N・m] (許容値 6~20[N・m] ※)で締付けます。

この時、端部アースプレートBの鋸刃部が倒れていること、更にモジュール面に対してボルトが垂直となっていることを確認し、ガタツキがないことを確認してください。

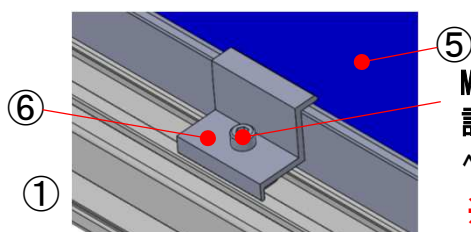
モジュール面に対してボルトが垂直に固定されない場合、ガタツキ発生の原因となります。

端部アースプレートBの鋸刃部が倒れていない時は、規定トルクを上回っても倒れるまで締付けて下さい。(下記は不具合例)

※上記 モジュールの取付手順書に記載の締付トルクを優先する

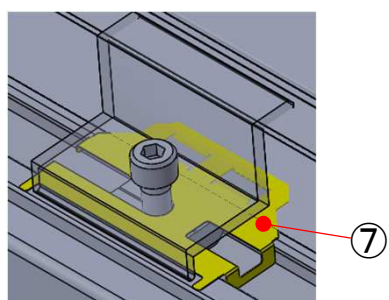
〈重要〉

- ・ 端部アースプレートBでモジュールのアルミフレーム表面とベースレール1のアルマイト層を傷つけることにより、モジュールとベースレール1を導通する構造となっています。ただし、一定の導通効果を保証するものではなく、最終的な接地の確保は、お客様で設計、施工をお願い致します。(例. ボンド線でモジュールまたはベースレール1を繋ぐ等)
- ・ 床面の状態次第では設置時にモジュールに反りが発生することがありますが、モジュールの反りは10[mm/m]まで許容可とします。



Md=12[N・m]
許容値 6~20[N・m]
ヘキサソケットサイズ: 6

※ 締め過ぎに御注意ください。



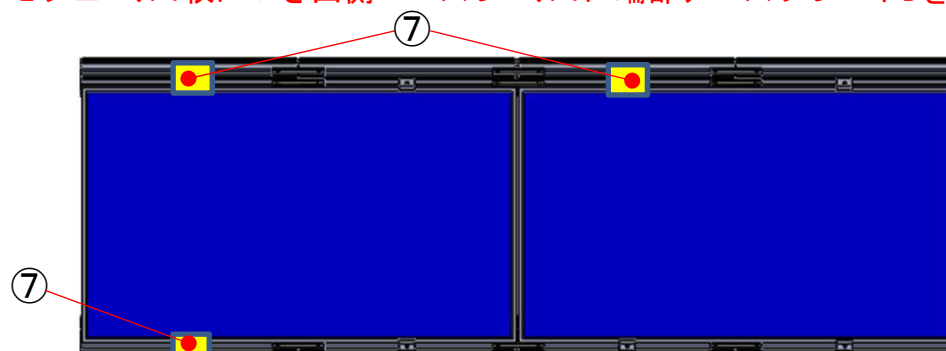
不具合例



端部アースプレートBの鋸刃部が倒れていない状態

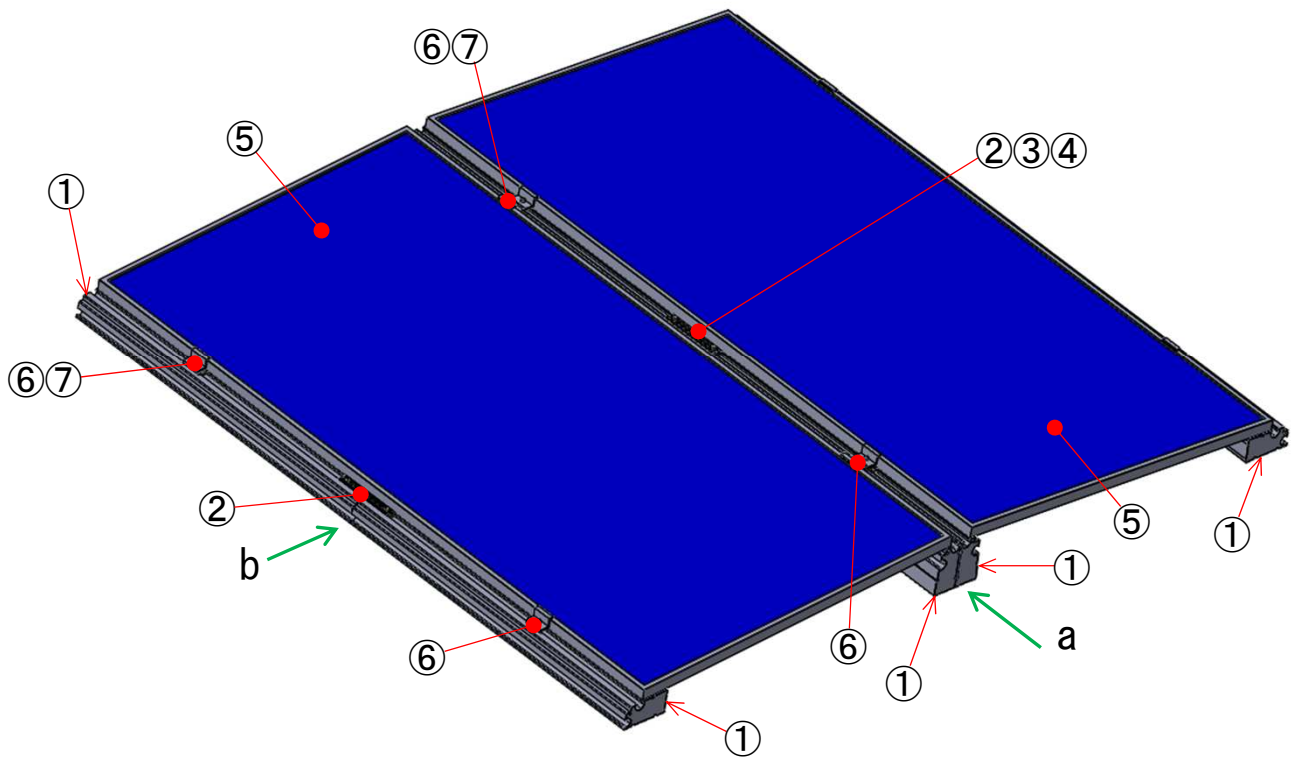
(規定トルクを上回っても倒れるまで締付けて下さい。)

モジュール1枚につき山側ベースレール1に端部アースプレートBを1枚設置

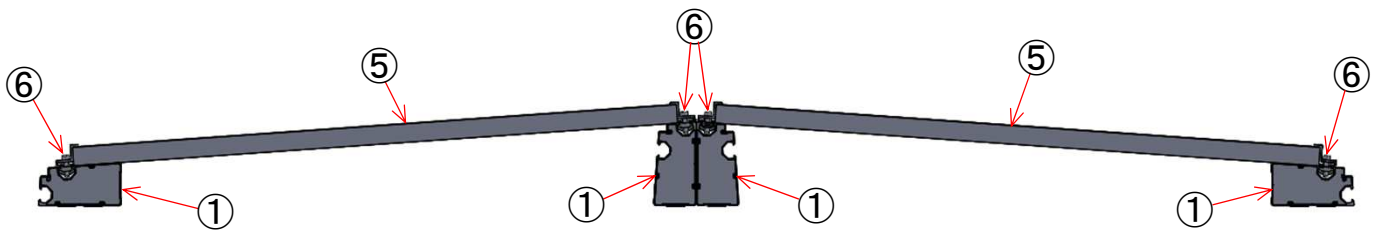


起点側のモジュール1枚のみ谷側ベースレール1に端部アースプレートBを1枚設置

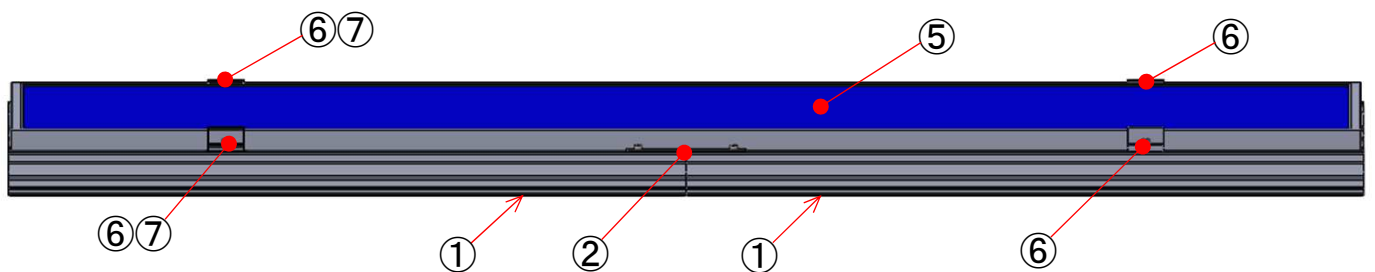
5. 太陽電池モジュールの取付け



モジュール設置状態



a 矢視図

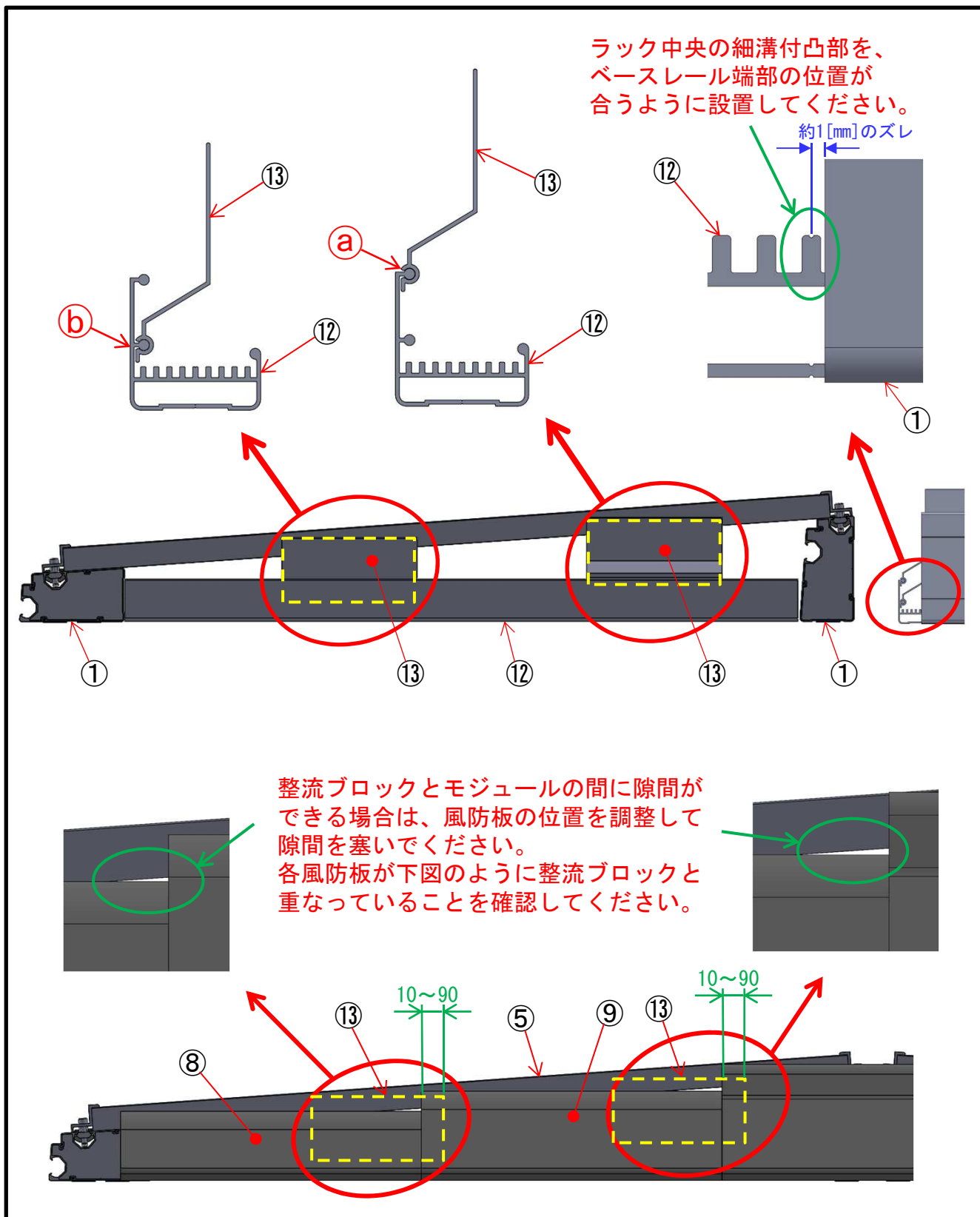


b 矢視図

6. 整流ブロックの設置

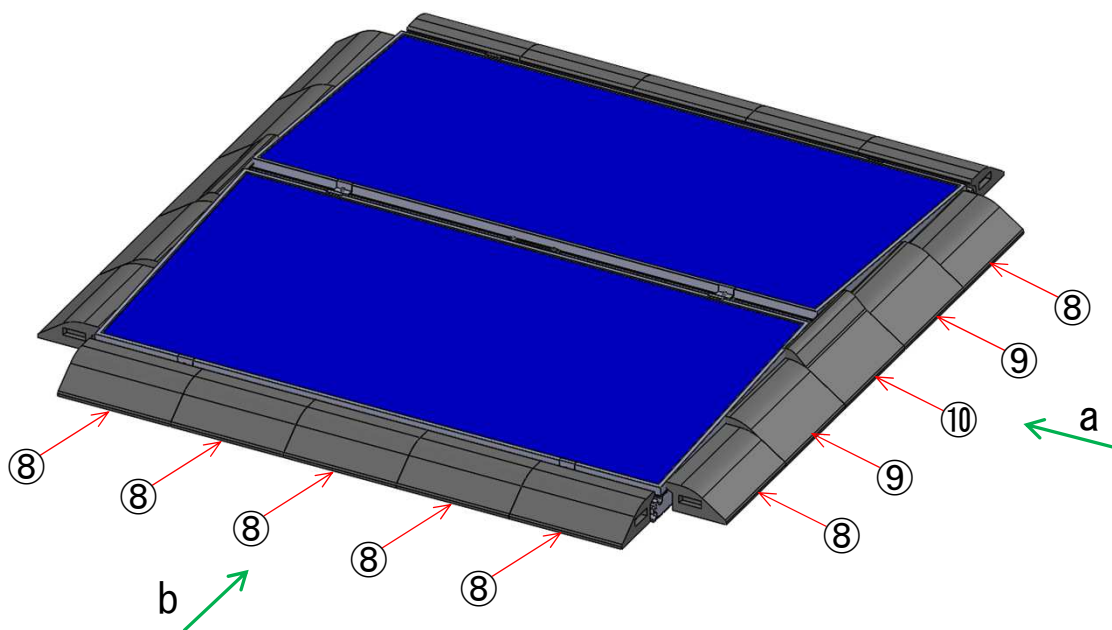
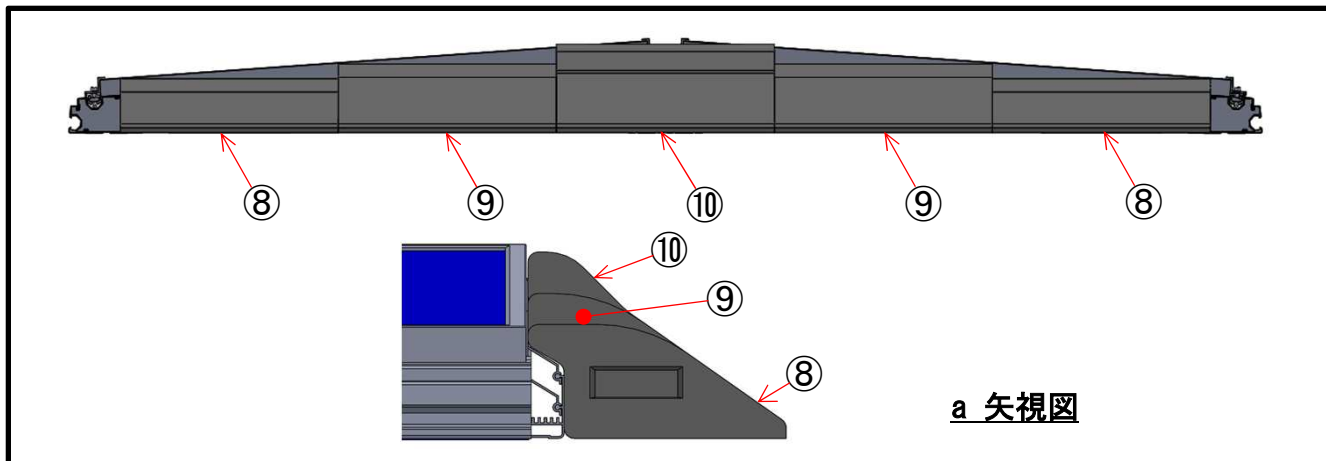
6-1. ラックのa, b部にそれぞれ下記寸法にて風防板を取付けてベースレール間に配置します。

※整流ブロックとモジュールの間に隙間ができる場合は、風防板で隙間を塞ぐように位置を調整してください。

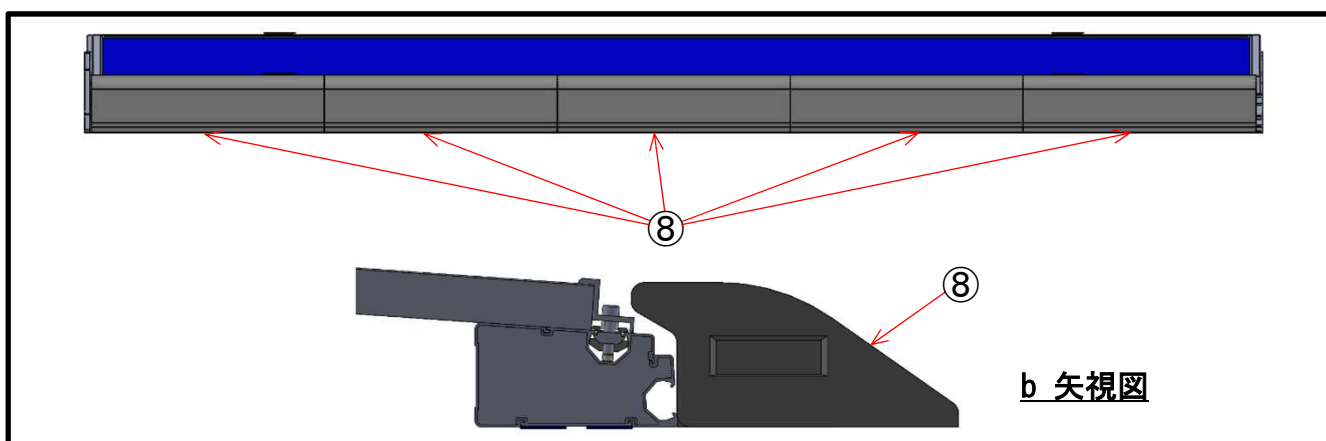


6. 整流ブロックの設置

- 6-2. アレイ外周部に各整流ブロックを配置します。
モジュールフレームに整流ブロックが当たるように配置します。
※所定の耐風速性能を得るために、整流ブロックを必ず所定の位置に設置してください。



- 6-3. アレイ外周部谷側のベースレール1側面に⑦整流ブロックH110Aを配置します。
ベースレール1側面に整流ブロックが当たるように配置。



7. 配線

7-1. 配線ケーブル通過可能箇所

下記①②③の各隙間に配線ケーブルを通すことができます。

①モジュール短辺側の整流ブロックとベースレール 30[mm]

②ベースレール連結部 max20[mm]

③モジュール長辺側の整流ブロック間 max70[mm]

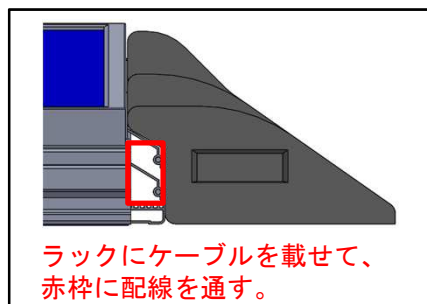
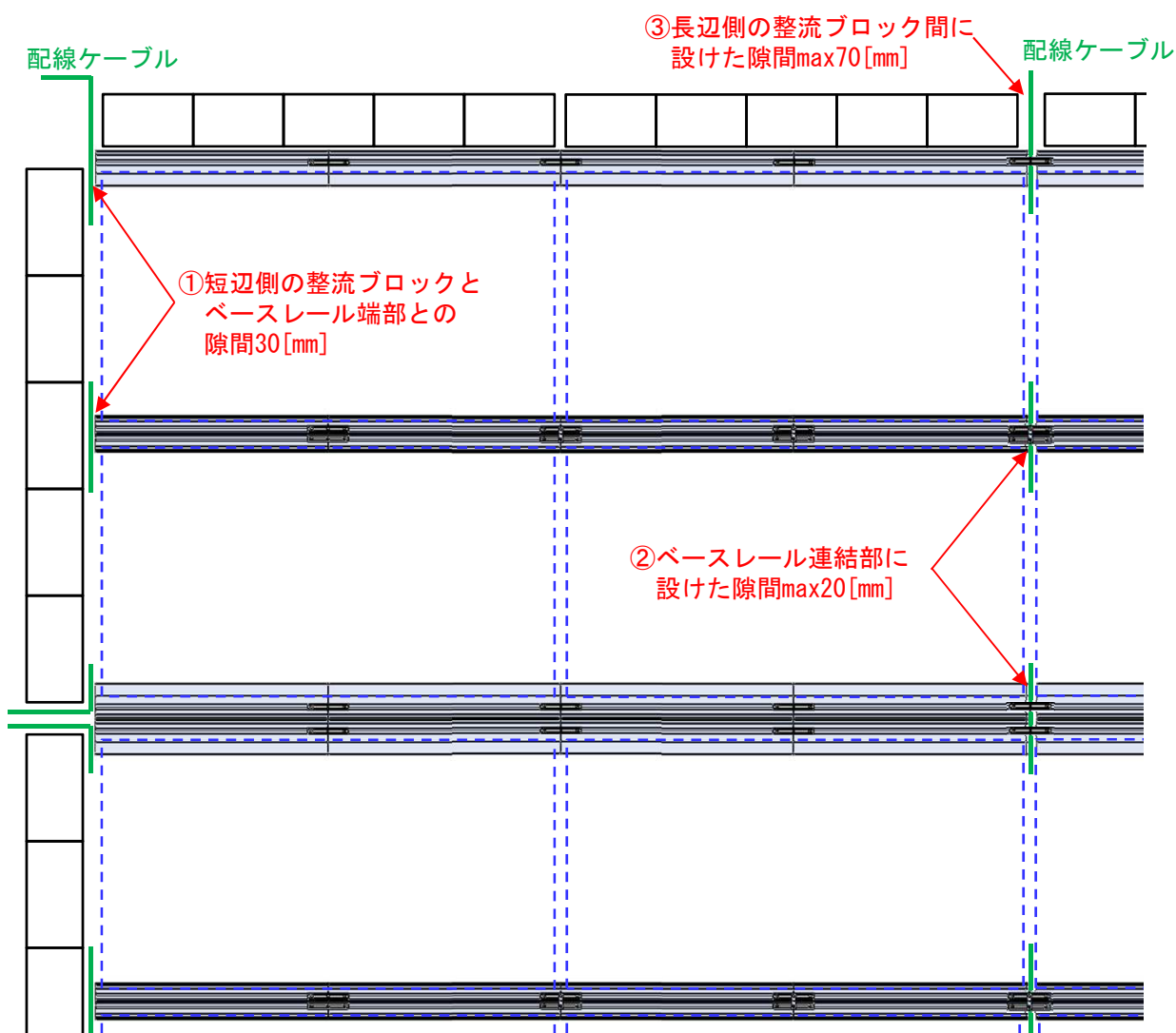
上記①は、製品の標準仕様として設けられている隙間です。

上記②③は、配線ケーブル通過用に、必要に応じて設ける隙間です。

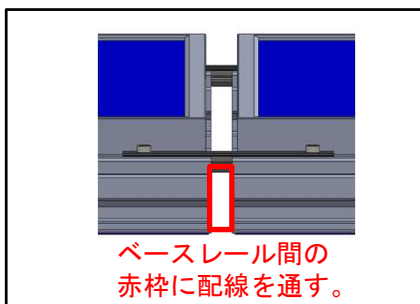
各隙間が最大値を超えないように施工して下さい。

※所定の耐風速性能を得るために、

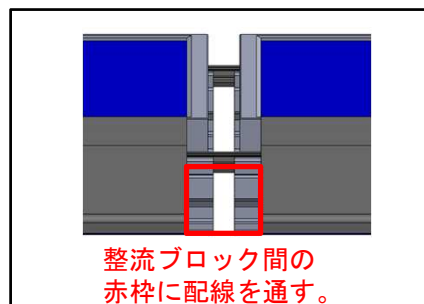
整流ブロックを必ず所定の位置に設置して下さい。(上記③の場合を除く)



配線ケーブル通過位置①



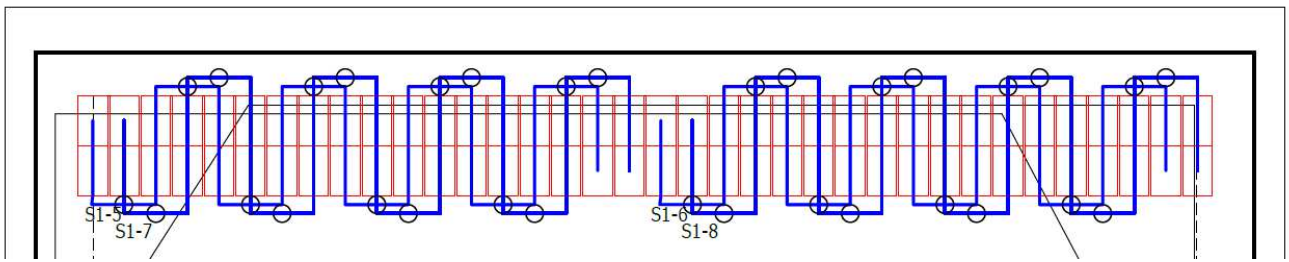
配線ケーブル通過位置②



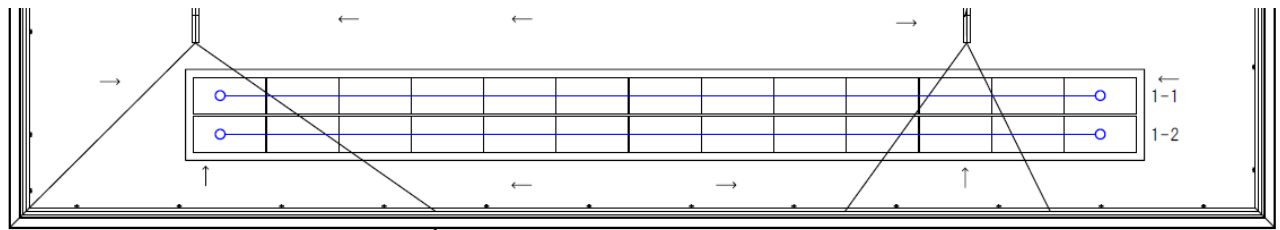
配線ケーブル通過位置③

7. 配線

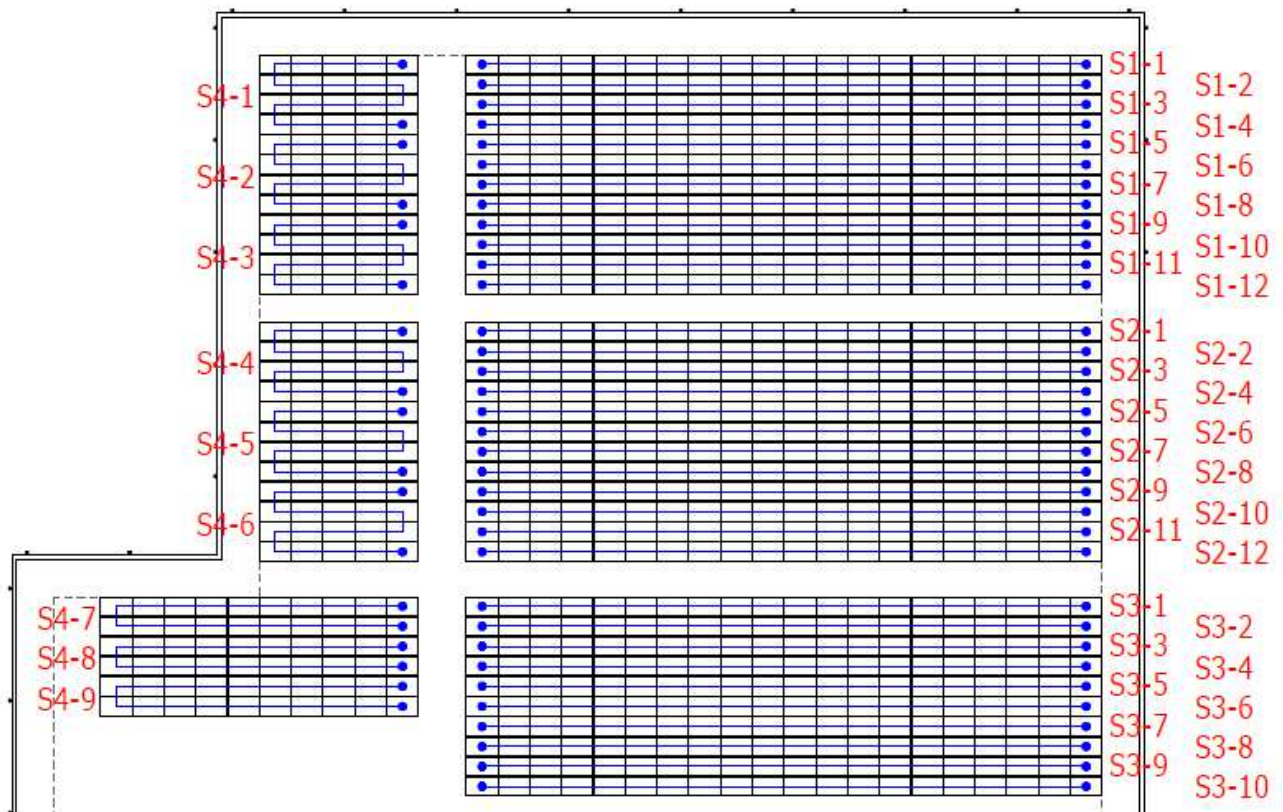
7-2. 直列配線図(例)



東西山型



南北山型



南北山型 (大型)

低重心置基礎架台

UNIFIX

型式：NER-UF3

型式：NER-UF3.1

NER144M***B-MD

NER144M***E-ND (D)

NER144M***E-NDD

仕様

《架台組立作業手順書》

UNIFIX 架台組立作業手順書 【NER144M***B-MD仕様】 【NER144M***E-ND (D)仕様】 【NER144M***E-NDD仕様】		
文書番号	NEMSASUF301	Rev. 013A

ネクストエナジー・アンド・リソース株式会社

注意事項

A. 部材の荷揚げについて

- ・ワイヤー等を用いて部材パレットを荷揚げする際には、パレットの端に負荷が集中しないようにするために、十分に強度のある単管パイプ等をパレットに通し、単管パイプ等を引き上げるようにしてください。
- ・パレットの端に荷重が集中すると、パレットの天板が破損してバランスを崩し、部材が落下する可能性があります。

B. 部材設置について

- ・ベースレール2及び各種整流ブロックは重量物のため、防水層に傷がつかないように設置してください。
- ・所定の耐風速性能を得るために、**整流ブロックを必ず所定の位置に設置**してください。

履 歴

改定	日付	内 容	担当	承認
001A	2022. 01. 21	初版発行	二田	竹山
002A	2022. 03. 25	モジュール型番変更 NER144M***B-MD → NER144M***□-MD	二田	竹山
003A	2022. 05. 06	ベースレール2長さ調整に伴い重量変更 24.4[kg] → 24.6[kg] 滑り止めゴムシート変更 滑り止めゴムシートL1139 PUR-GOGRA-003 →滑り止めゴムシートL1144 PUR-GOGRA-004 4-4 ベースレール2設置条件追加 5-2 モジュールの反り許容値追加	二田	竹山
004A	2022. 06. 06	2. 仕様概要 塩害基準 「海岸線から500[m]以上・・・は設置不可」 →「海岸線から100[m]以上・・・の塩害基準は別」 積雪荷重 「垂直積雪量180[cm]以下(モジュールの耐圧5400Pa)」 →「垂直積雪量100[cm]未満・・・に起因」	二田	竹山
005A	2022. 07. 12	・ボルト強度区分A2-50に変更 3. パーツリスト ②PRA-JC7AA-A02 → PRA-JC7AA-AA2 ④HCB-S0A08-025 → HCB-S0E08-025 ⑥PRA-AA1AB-A01 → PRA-AA1AB-AA1 ・コネクタへの浸水対策 5-1. 注記追記	二田	竹山
006A	2022. 12. 01	・モジュール追加による型式追加 NER-UF3 → NER-UF3.1追加 2. 仕様概要 取付可能太陽電モジュール厚さ寸法追加 35 → 35または30 3. パーツリスト ⑥端部パネルランプ30プリアセンブル追加 PRA-AA1AB-AA1→PRA-AA1AA-AA1追加 ・誤記訂正 2. 仕様概要 地震荷重 建設 → 建築主 ・耐風速性能確保のため部材追加 注意事項 B. 部材設置について 「所定の耐風速性能を・・・」追加 3. パーツリスト ⑫ラック, ⑬風防板 追加 6. 整流ブロックの設置 6-1 ラック、風防板の設置方法を追加 6-2 ※「所定の耐風速性能を・・・」追加 ・配線方法 追加 7. 配線 追加	二田	竹山

履 歴

改定	日付	内 容	担当	承認
007A	2023. 02. 09	<ul style="list-style-type: none"> ・強度対策 3. パーツリスト ②ベースレール 概算重量 24.6kg → 24.5kg 	二田	竹山
008A	2023. 04. 25	<ul style="list-style-type: none"> ・ラック形状変更による施工性改良 3. パーツリスト ラック重量変更 : 1433.3[g] → 1432.2[g] 4-2. 「また、ラック(L=994[mm])を目安として…」追加 6-1. 「ラック中央の細溝付凸部を、…」追加 ・風防板寸法変更による耐風性能品質安定 3. パーツリスト 風防板重量変更 : 99.9[g] → 124.9[g] 6-1. 寸法変更 : 10~50 → 10~90 	二田	竹山
009A	2023. 10. 23	<ul style="list-style-type: none"> ・30mm厚モジュールランプ位置変更 569.5±50 → 450±50 ・モジュール型番変更 NER144M***□-MD → NER144M***B-MD ・6-1項 : ラック設置説明の変更 	高橋	竹山
010A	2024. 01. 26	<ul style="list-style-type: none"> ・N型モジュールの型式を追加 NER144M***E-ND(D) ・N型モジュールのランプ位置を追加 480±50 	高橋	竹山
011A	2024. 06. 07	<ul style="list-style-type: none"> ・端部パネルランプ締付トルク値変更 12[N・m] (許容値6~20[N・m]) →16[N・m] (許容値10~20[N・m]) 	高橋	竹山
012A	2024. 08. 07	<ul style="list-style-type: none"> ・ケーブル保持のためアングルゴム50Aを追加 ・モジュール間の配線を千鳥配置に変更 	高橋	竹山
013A	2024. 11. 22	<ul style="list-style-type: none"> ・アングルゴム50A廃止 ・ケーブル保持のため結束バンド、アルミテープ指示追加 ・アースプレートPおよびボンド線接続指示追加 ・太陽電池モジュールの型式を追加 NER144M***E-NDD 	高橋	竹山

目 次

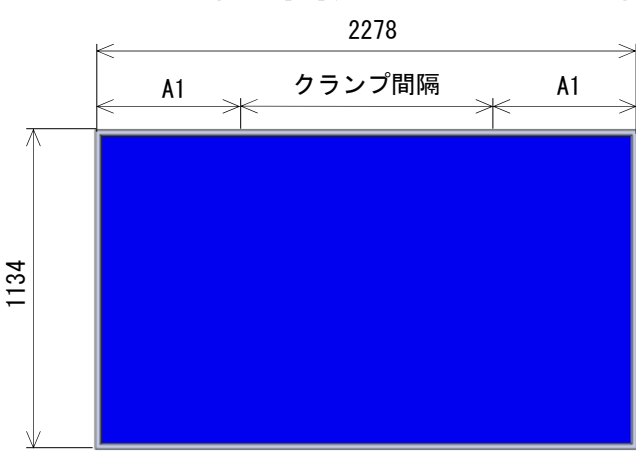
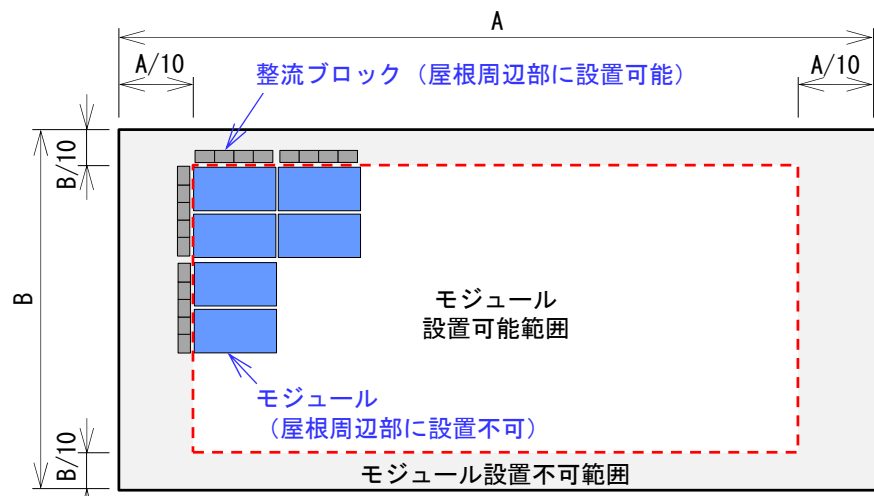
1. 架台の外観	1
2. 仕様概要	1
3. パーツリスト	3
4. ベースレール2の設置	5
5. 太陽電池モジュールの取付け	9
6. 整流ブロックの設置	16
7. 配線	18

1. 架台の外観



設置のイメージ

2. 仕様概要

<p>適用範囲</p>	<p>本仕様は、陸屋根用低重心置基礎架台「UNIFIX」の【NER144M***B-MD仕様】【NER144M***E-ND(D)仕様】【NER144M***E-NDD仕様】について適用する。 本製品は、日本産業規格「太陽電池アレイ用支持物の設計用荷重算出方法(JIS C 8955-2017)」に準拠した構造設計を基に使用する。</p>																
<p>取付可能太陽電池モジュール (以降「モジュール」)</p> <p>NER144M***B-MD NER144M***E-ND(D) NER144M***E-NDD (詳細はモジュール仕様書を参照)</p>	<p>NER-UF3はモジュール厚$t=35$[mm]、NER-UF3.1はモジュール厚$t=30$[mm]</p>  <table border="1" data-bbox="1244 851 1468 1008"> <thead> <tr> <th colspan="2">NER144M***B-MD</th> </tr> <tr> <th>t</th> <th>A1</th> </tr> </thead> <tbody> <tr> <td>35</td> <td>569.5±50</td> </tr> <tr> <td>30</td> <td>450±50</td> </tr> </tbody> </table> <table border="1" data-bbox="1244 1030 1468 1187"> <thead> <tr> <th colspan="2">NER144M***E-ND(D) NER144M***E-NDD</th> </tr> <tr> <th>t</th> <th>A1</th> </tr> </thead> <tbody> <tr> <td>30</td> <td>480±50</td> </tr> </tbody> </table> <p style="text-align: right;">単位 : [mm]</p>			NER144M***B-MD		t	A1	35	569.5±50	30	450±50	NER144M***E-ND(D) NER144M***E-NDD		t	A1	30	480±50
NER144M***B-MD																	
t	A1																
35	569.5±50																
30	450±50																
NER144M***E-ND(D) NER144M***E-NDD																	
t	A1																
30	480±50																
	<p>モジュール配置方式</p>	<p>設置角度</p>	<p>目地間隔</p>														
	<p>南北山型 または 東西山型, 上留</p>	<p>4° (山形)</p>	<p>10mm程度</p>														
<p>設置可能屋根形状</p>	<p>陸屋根：上部がほぼ水平の屋根で、鉄筋コンクリート造り及び鉄骨造りの建造物。 屋根の外周部が高さ300mm以上のパラペットで囲まれていること。 【設置可能屋根傾斜】最大2° (勾配約3.5%以下) 【設置可能範囲】屋根周辺部を除く範囲にモジュールを設置可能。 屋根周辺部とは、屋根端部からそれぞれ建物の辺長の10%以内の範囲とする。 ただし、辺長の10%が2mを超える場合は2mとする。</p>  <p style="text-align: center;">※: A/10, B/10が2mを超える場合は2mとする</p>																
<p>塩害基準</p>	<p>海岸線から100m以上の地域が設置可能範囲。 ※: 架台のみ。モジュールの塩害基準は別。</p>																




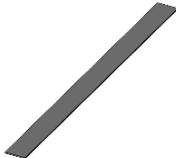
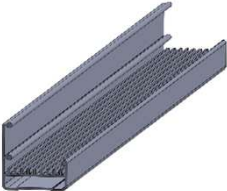
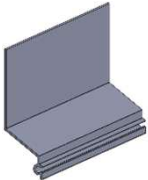
2. 仕様概要

適用条件	風圧荷重	適用可能設計基準風速 V_0 [m/s]																																																																		
		<table border="1" style="margin-left: auto; margin-right: auto;"> <thead> <tr> <th colspan="2" rowspan="2"></th> <th colspan="7">設置高さ H</th> </tr> <tr> <th>60m</th> <th>50m</th> <th>40m</th> <th>30m</th> <th>20m</th> <th>10m</th> <th>5m</th> </tr> </thead> <tbody> <tr> <td rowspan="4" style="background-color: #90EE90;">地表面粗度区分</td> <td style="background-color: #90EE90;">I</td> <td style="background-color: #ADD8E6;">35</td> <td style="background-color: #ADD8E6;">36</td> <td style="background-color: #ADD8E6;">37</td> <td style="background-color: #ADD8E6;">37</td> <td style="background-color: #ADD8E6;">38</td> <td style="background-color: #ADD8E6;">40</td> <td style="background-color: #ADD8E6;">43</td> </tr> <tr> <td style="background-color: #90EE90;">II</td> <td style="background-color: #ADD8E6;">38</td> <td style="background-color: #ADD8E6;">39</td> <td style="background-color: #ADD8E6;">40</td> <td style="background-color: #ADD8E6;">41</td> <td style="background-color: #ADD8E6;">43</td> <td style="background-color: #ADD8E6;">46</td> <td style="background-color: #ADD8E6;">46</td> </tr> <tr> <td style="background-color: #90EE90;">III</td> <td style="background-color: #ADD8E6;">43</td> <td style="background-color: #ADD8E6;">44</td> <td style="background-color: #ADD8E6;">46</td> <td style="background-color: #ADD8E6;">46</td> <td style="background-color: #ADD8E6;">46</td> <td style="background-color: #ADD8E6;">46</td> <td style="background-color: #ADD8E6;">46</td> </tr> <tr> <td style="background-color: #90EE90;">IV</td> <td style="background-color: #ADD8E6;">46</td> <td style="background-color: #ADD8E6;">46</td> <td style="background-color: #ADD8E6;">46</td> <td style="background-color: #ADD8E6;">46</td> <td style="background-color: #ADD8E6;">46</td> <td style="background-color: #ADD8E6;">46</td> <td style="background-color: #ADD8E6;">46</td> </tr> </tbody> </table>			設置高さ H							60m	50m	40m	30m	20m	10m	5m	地表面粗度区分	I	35	36	37	37	38	40	43	II	38	39	40	41	43	46	46	III	43	44	46	46	46	46	46	IV	46	46	46	46	46	46	46																	
					設置高さ H																																																															
60m			50m	40m	30m	20m	10m	5m																																																												
地表面粗度区分	I	35	36	37	37	38	40	43																																																												
	II	38	39	40	41	43	46	46																																																												
	III	43	44	46	46	46	46	46																																																												
	IV	46	46	46	46	46	46	46																																																												
積雪荷重	垂直積雪量100cm未満 ※. モジュールの耐圧性能に起因																																																																			
地震荷重	<p>設計用水平震度$kH=1.0$以下(耐震クラスB) $kH=1.5$(耐震クラスA)に対して、屋上防水仕様ごとに下表の◎○を適用範囲とする。</p> <p>アレイが低重心かつ一体化されているため転倒は無いが滑動する場合がある。</p> <p style="text-align: center;">耐震性能</p> <table border="1" style="margin-left: auto; margin-right: auto;"> <thead> <tr> <th rowspan="3">屋上防水仕様</th> <th colspan="2">水平 0.5G 地上震度 5弱 ~ 5強 ※1</th> <th colspan="2">水平 0.75G 地上震度 5強 ~ 6弱 ※1</th> <th colspan="2">耐震クラスB 水平 1.0G 地上震度 6弱 ~ 6強 ※1</th> <th colspan="2">耐震クラスA 水平 1.5G 地上震度 6強 ~ 7 ※1</th> </tr> <tr> <th>滑り止め無し</th> <th>滑り止め有り</th> <th>滑り止め無し</th> <th>滑り止め有り</th> <th>滑り止め無し</th> <th>滑り止め有り</th> <th>滑り止め無し</th> <th>滑り止め有り</th> </tr> </thead> <tbody> <tr> <td>塩ビシート防水</td> <td style="text-align: center;">◎</td> <td style="text-align: center;">◎</td> <td style="text-align: center;">◎</td> <td style="text-align: center;">◎</td> <td style="text-align: center;">○</td> <td style="text-align: center;">◎</td> <td style="text-align: center;">×</td> <td style="text-align: center;">○</td> </tr> <tr> <td>ゴムシート防水</td> <td style="text-align: center;">◎</td> <td style="text-align: center;">◎</td> <td style="text-align: center;">◎</td> <td style="text-align: center;">◎</td> <td style="text-align: center;">○</td> <td style="text-align: center;">◎</td> <td style="text-align: center;">×</td> <td style="text-align: center;">○</td> </tr> <tr> <td>ウレタン塗膜防水</td> <td style="text-align: center;">◎</td> <td style="text-align: center;">◎</td> <td style="text-align: center;">◎</td> <td style="text-align: center;">◎</td> <td style="text-align: center;">×</td> <td style="text-align: center;">○</td> <td style="text-align: center;">×</td> <td style="text-align: center;">×</td> </tr> <tr> <td>コンクリート ※2</td> <td style="text-align: center;">◎</td> <td style="text-align: center;">◎</td> <td style="text-align: center;">○</td> <td style="text-align: center;">◎</td> <td style="text-align: center;">×</td> <td style="text-align: center;">○</td> <td style="text-align: center;">×</td> <td style="text-align: center;">×</td> </tr> </tbody> </table> <p>◎ 移動修復不要(水平移動量2cm以内), ○ 移動修復必要(水平移動量20cm以内), × UNIFIX適用不可 ※1. 震度はあくまで目安の値である。 ※2. コンクリートは、アスファルト防水押さえコンクリート仕上げのことである。</p> <p>■滑り止めゴムシートの要否 右表を標準仕様とし、耐震クラス 【標準仕様】</p> <table border="1" style="margin-left: auto; margin-right: auto;"> <thead> <tr> <th colspan="2" rowspan="2"></th> <th colspan="2">滑り止めゴムシートの要否</th> </tr> <tr> <th>耐震クラスB (1.0G)</th> <th>耐震クラスA (1.5G)</th> </tr> </thead> <tbody> <tr> <td rowspan="2" style="background-color: #ADD8E6;">屋上防水仕様</td> <td style="background-color: #ADD8E6;">塩ビシート防水・ゴムシート防水</td> <td style="background-color: #ADD8E6;">滑り止めゴムシート不要</td> <td style="background-color: #ADD8E6;">滑り止めゴムシート必要</td> </tr> <tr> <td style="background-color: #ADD8E6;">上記以外の防水仕様</td> <td style="background-color: #ADD8E6;">滑り止めゴムシート必要</td> <td style="background-color: #ADD8E6;">UNIFIXの採用不可</td> </tr> </tbody> </table> <p>の設定は太陽光発電設備の地震時または地震後の用途を考慮して、建築主又は設計者が設定する。</p>		屋上防水仕様	水平 0.5G 地上震度 5弱 ~ 5強 ※1		水平 0.75G 地上震度 5強 ~ 6弱 ※1		耐震クラスB 水平 1.0G 地上震度 6弱 ~ 6強 ※1		耐震クラスA 水平 1.5G 地上震度 6強 ~ 7 ※1		滑り止め無し	滑り止め有り	滑り止め無し	滑り止め有り	滑り止め無し	滑り止め有り	滑り止め無し	滑り止め有り	塩ビシート防水	◎	◎	◎	◎	○	◎	×	○	ゴムシート防水	◎	◎	◎	◎	○	◎	×	○	ウレタン塗膜防水	◎	◎	◎	◎	×	○	×	×	コンクリート ※2	◎	◎	○	◎	×	○	×	×			滑り止めゴムシートの要否		耐震クラスB (1.0G)	耐震クラスA (1.5G)	屋上防水仕様	塩ビシート防水・ゴムシート防水	滑り止めゴムシート不要	滑り止めゴムシート必要	上記以外の防水仕様	滑り止めゴムシート必要	UNIFIXの採用不可
屋上防水仕様	水平 0.5G 地上震度 5弱 ~ 5強 ※1			水平 0.75G 地上震度 5強 ~ 6弱 ※1		耐震クラスB 水平 1.0G 地上震度 6弱 ~ 6強 ※1		耐震クラスA 水平 1.5G 地上震度 6強 ~ 7 ※1																																																												
	滑り止め無し	滑り止め有り		滑り止め無し	滑り止め有り	滑り止め無し	滑り止め有り	滑り止め無し	滑り止め有り																																																											
	塩ビシート防水	◎	◎	◎	◎	○	◎	×	○																																																											
ゴムシート防水	◎	◎	◎	◎	○	◎	×	○																																																												
ウレタン塗膜防水	◎	◎	◎	◎	×	○	×	×																																																												
コンクリート ※2	◎	◎	○	◎	×	○	×	×																																																												
		滑り止めゴムシートの要否																																																																		
		耐震クラスB (1.0G)	耐震クラスA (1.5G)																																																																	
屋上防水仕様	塩ビシート防水・ゴムシート防水	滑り止めゴムシート不要	滑り止めゴムシート必要																																																																	
	上記以外の防水仕様	滑り止めゴムシート必要	UNIFIXの採用不可																																																																	

3. パーツリスト

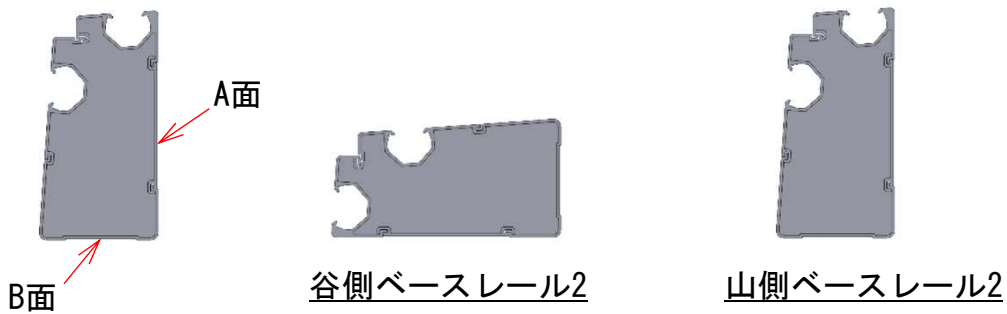
符号	部品番号 部品名称	外観	材質 表面処理	概算質量
①	PRA-JC6AB-A02 ベースレール2 (1144mm)		A6005C-T5相当 アルマイト処理 (AA20) + モルタル	24.5 kg
②	PRA-JC7AA-AA2 連結継手A1 プリアセンブル		A6005C-T5相当 アルマイト処理 (AA15) + SUS304相当	186.8 g
③	JNT-SOAUB-001 連結継手B1		SUS304	18.4 g
④	HCB-S0E08-025 六角穴付ボルト M8xL25		SUS304相当	17.4 g
⑤	太陽電池モジュール NER144M***B-MD NER144M***E-ND (D) NER144M***E-NDD		—	—
⑥	PRA-AA1AB-AA1 (35) PRA-AA1AA-AA1 (30) 端部パネルクランプ 35または30 プリアセンブル		A6005C-T5相当 アルマイト処理 (AA15) + SUS304相当	81.0 g(35) 77.8 g(30)
⑦-1	KNG-SOEPH-001 端部アースプレートB		SUS304	5.5 g
⑦-2	KNG-SOEPK-001 アースプレートP		SUS304	3.9 g

3. パーツリスト

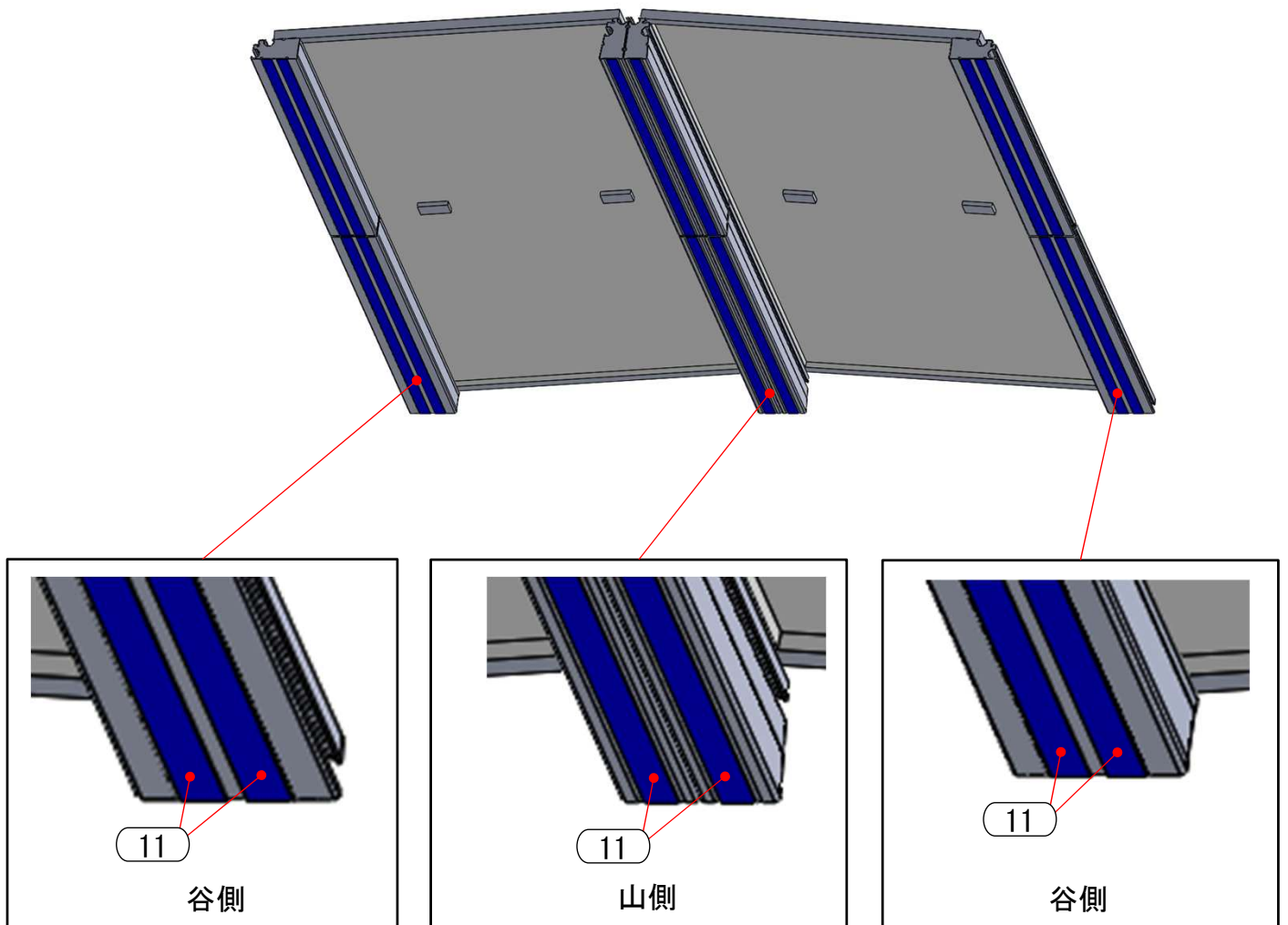
符号	部品番号 部品名称	外観	材質 表面処理	概算質量
8	PUR-MOBLG-001 整流ブロックH110A		コンクリート	16.1 kg
9	PUR-MOBLH-001 整流ブロックH140A		コンクリート	17.7 kg
10	PUR-MOBLJ-001 整流ブロックH180A		コンクリート	18.7 kg
11	PUR-GOGRA-004 滑り止めゴムシート L1144 ※. 屋根防水仕様により使用		EPDM + アクリル系 両面テープ	53.3 g
12	KNG-AORAD-001 ラック (994mm)		A6005C-T5相当	1432.2 g
13	KNG-AOSPE-001 風防板		A6005C-T5相当	124.9 g

4. ベースレール2の設置

- 4-1. ベースレール2は谷側、山側の共用となっております。
A面を下側にすることで谷側、B面を下側にすることで山側となります。



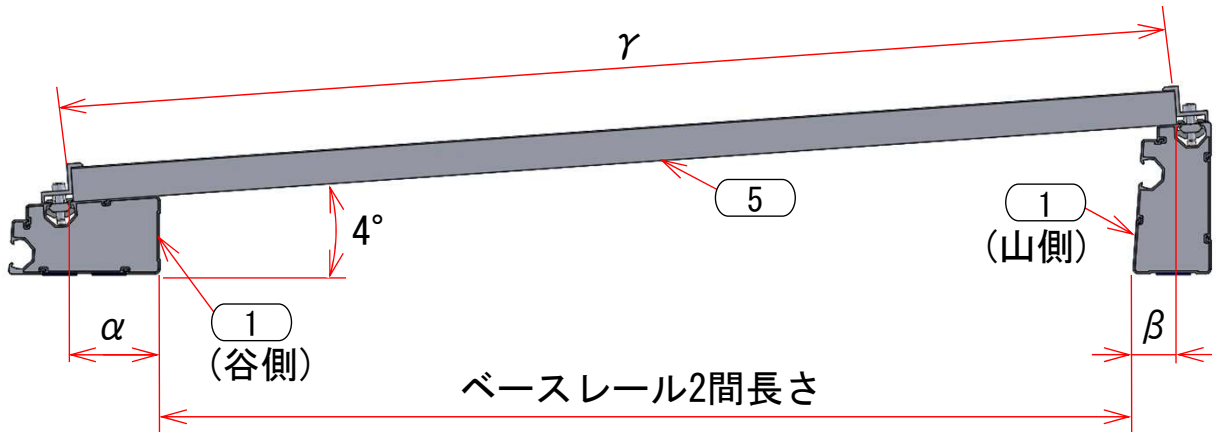
- ※. 耐震クラスBで屋根防水仕様が塩ビシート防水及びゴムシート防水以外の場合と、耐震クラスAで屋根防水仕様が塩ビシート防水及びゴムシート防水の場合に、谷側のA面に2枚、山側のB面に1枚滑り止めゴムシートを貼り付けし、地震時の架台の位置ズレを防止します。
(耐震クラスAで上記以外の防水仕様ではUNIFIXの採用不可。
架台1ユニットにつき滑り止めゴムシート12枚使用。)



滑り止めゴムシート設置状態

4. ベースレール2の設置

- 4-2. 設置位置に墨出しします。
基準位置に谷側のベースレール2を並べます。
- 4-3. 下記計算式で算出したベースレール2間長さを確保して、
谷側ベースレール2から離れた位置に墨出しします。
山側ベースレール2を並べます。



< 計算式 >

$$\text{ベースレール2間長さ} = \gamma \cdot \cos 4^\circ - \alpha - \beta$$

$$\alpha = 88.8 [\text{mm}]$$

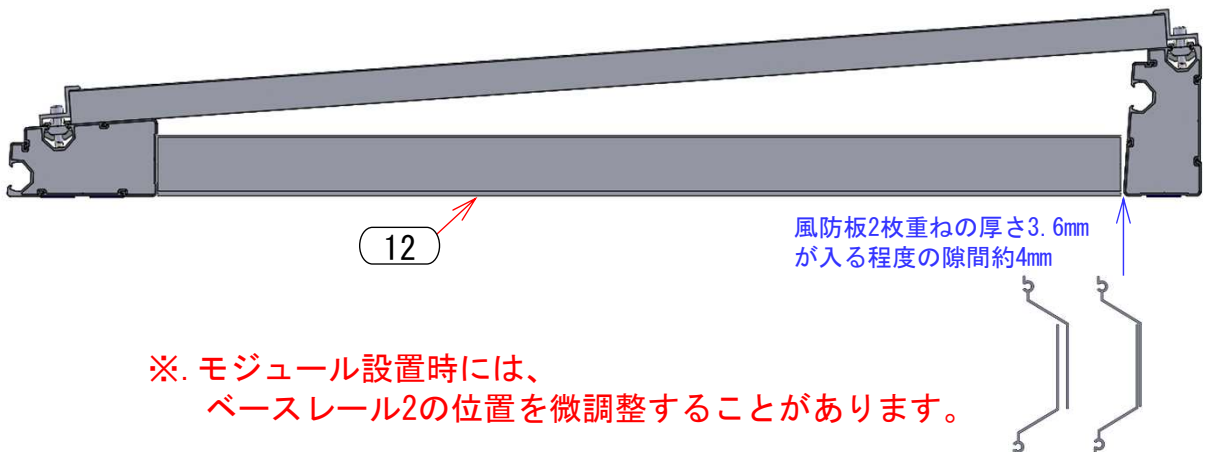
$$\beta = 44.7 [\text{mm}]$$

$$\gamma = 1134 [\text{mm}] \text{ (モジュール短辺長さ)}$$

(計算例)

$$\begin{aligned} \text{ベースレール2間長さ} &= (1134 \times \cos 4^\circ) - 88.8 - 44.7 \\ &= (1134 \times 0.99756) - 88.8 - 44.7 \\ &= 1131.24 - 133.5 = 997.74 \approx 998 [\text{mm}] \end{aligned}$$

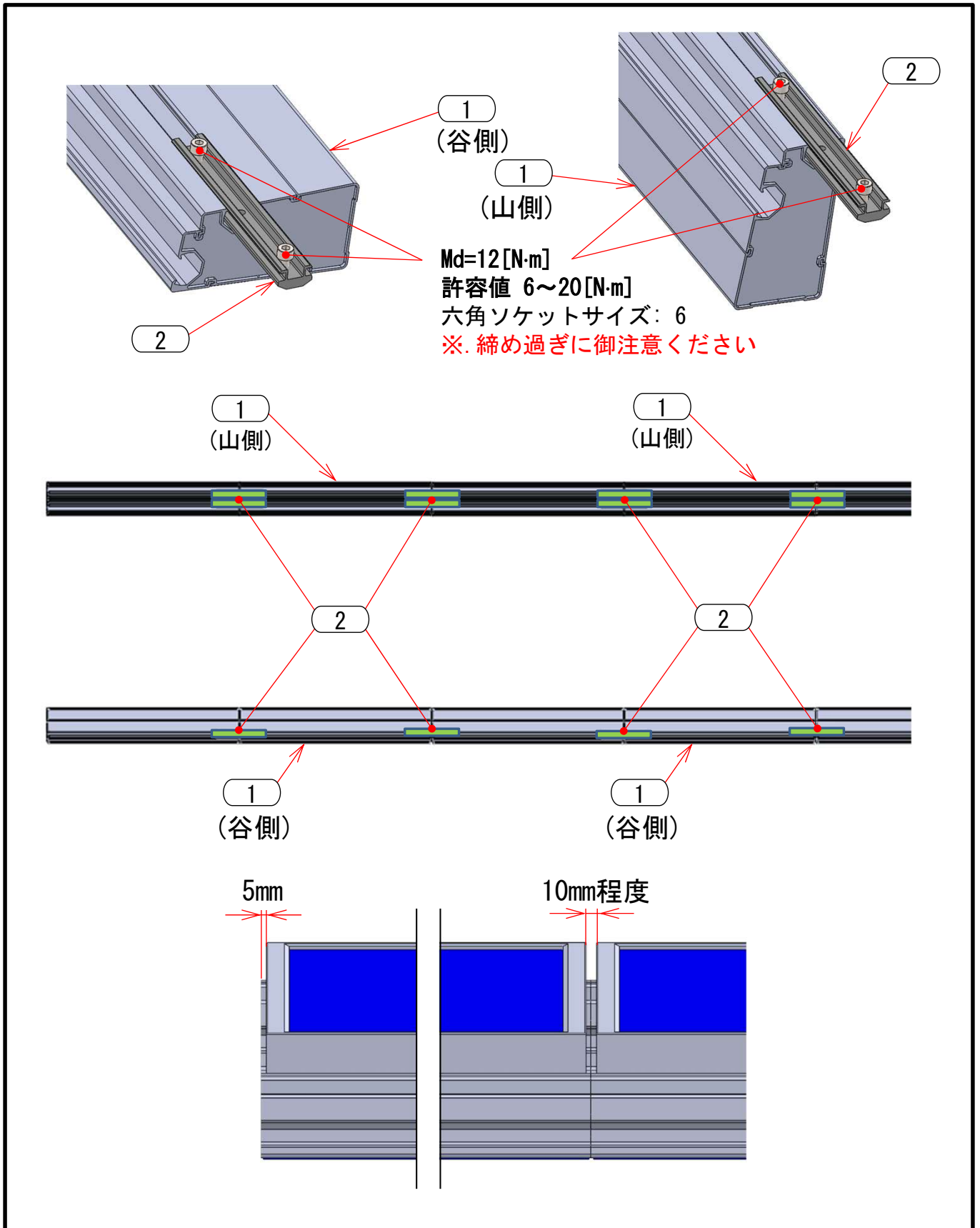
また、ラック (994mm) を目安として使用することができます。
下図のようにラックを設置してベースレール2間長さを合わせて
山側ベースレール2を並べます。



※. モジュール設置時には、
ベースレール2の位置を微調整することがあります。

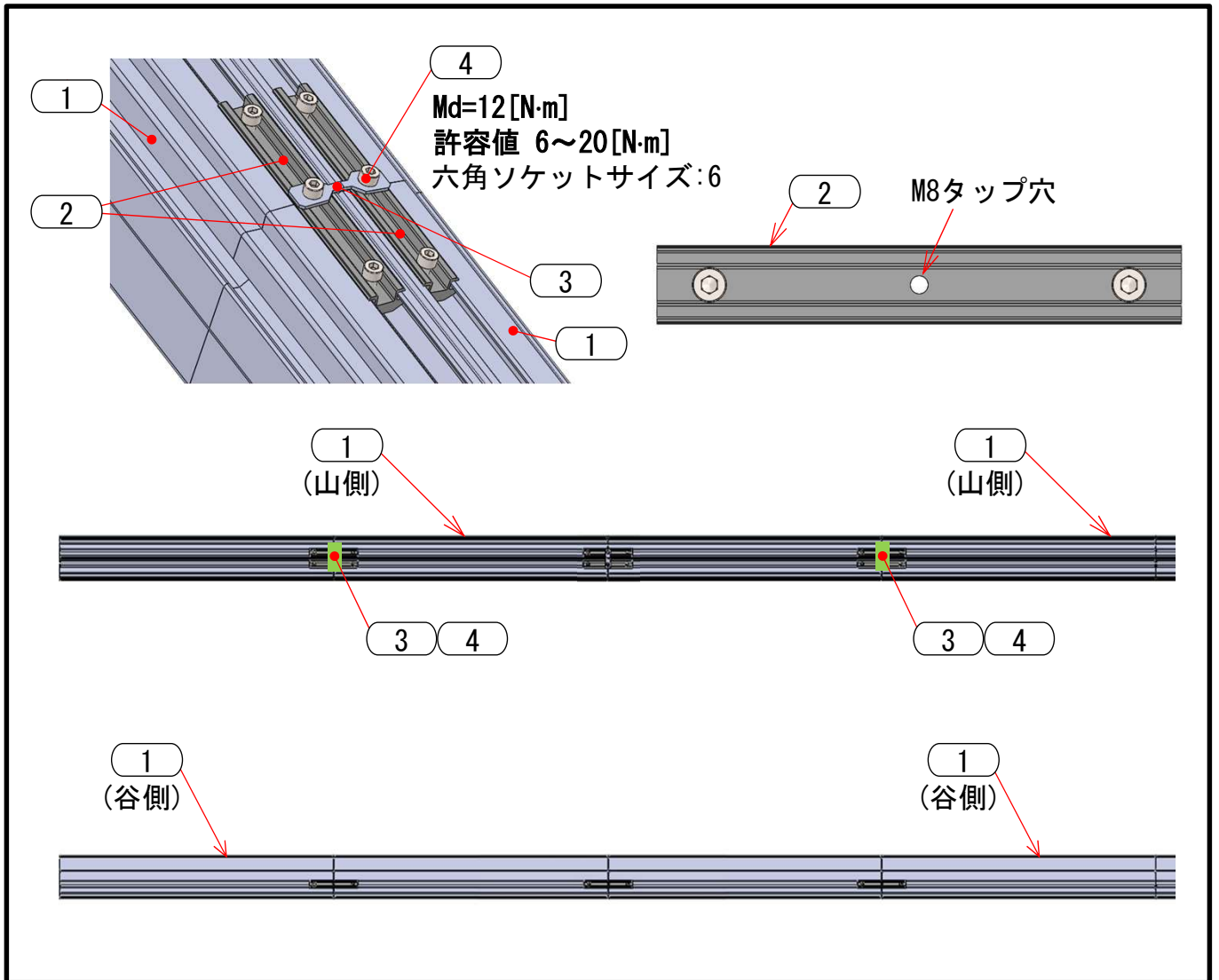
4. ベースレール2の設置

- 4-4. 連結継手A1の長さ半分までベースレール2のレール部に入れ、連結継手A1プリアンブル付属部品の六角穴付ボルトM8xL25をトルクMd=12[N・m] (許容値 6~20[N・m] ※)で締付けます。ベースレール2は、モジュール間隔が10mm程度となるように設置します。



4. ベースレール2の設置

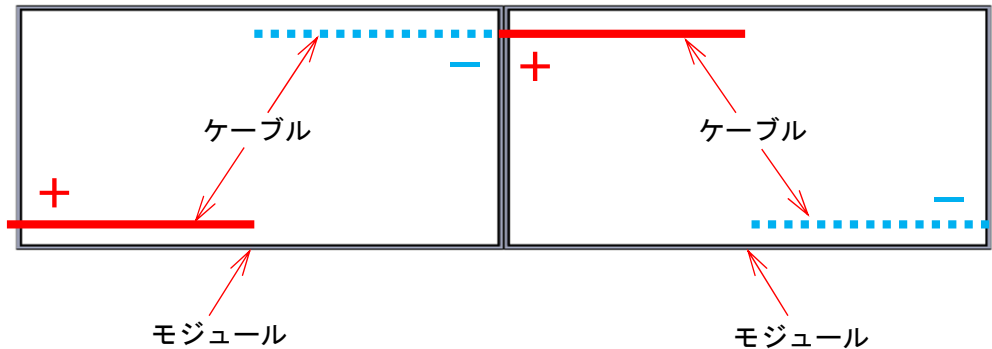
- 4-5. 山側ベースレール2同士を2本合わせ、連結継手A1の上に図のように連結継手B1を重ねます。
連結継手B1の長穴に六角穴付ボルトM8xL25を挿し込み、
連結継手A1中央のM8タップ穴にトルクMd=12[N・m] (許容値 6~20[N・m] ※)で締付して連結します。
山側ベースレール2を4本設置する毎に、連結継手B1を1個使用します。
(モジュール2枚につき連結継手B1を1個使用)
※. 連結継手B1は再利用不可。



5. 太陽電池モジュールの取付け

5-1. 下記のようにモジュールを配置します。

※. 1枚ごとに向きが変わるので注意

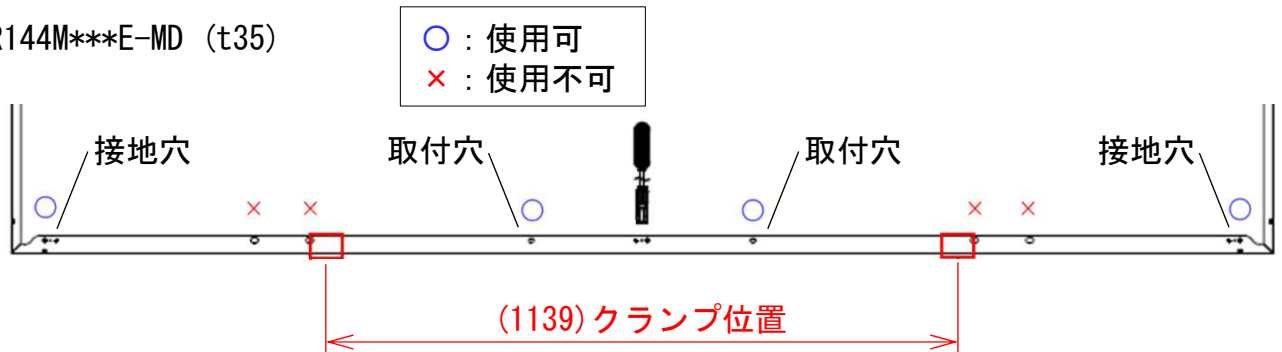


5-2. 結束バンドを取付穴及び接地穴に通して、ケーブルを仮固定します。

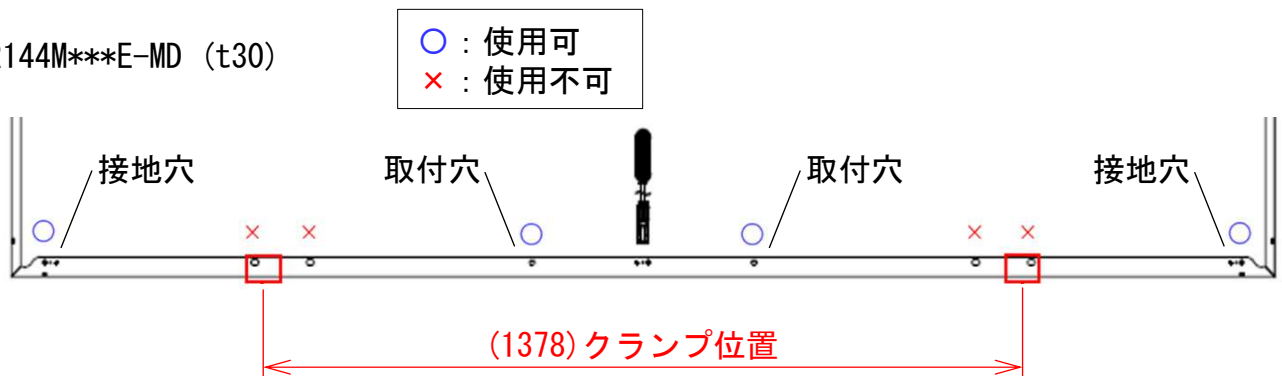
クランプ位置付近の穴は使用不可です。

(結束バンドは、耐候性を有する幅3.2~3.6[mm]のものを使用してください。)

NER144M***E-MD (t35)

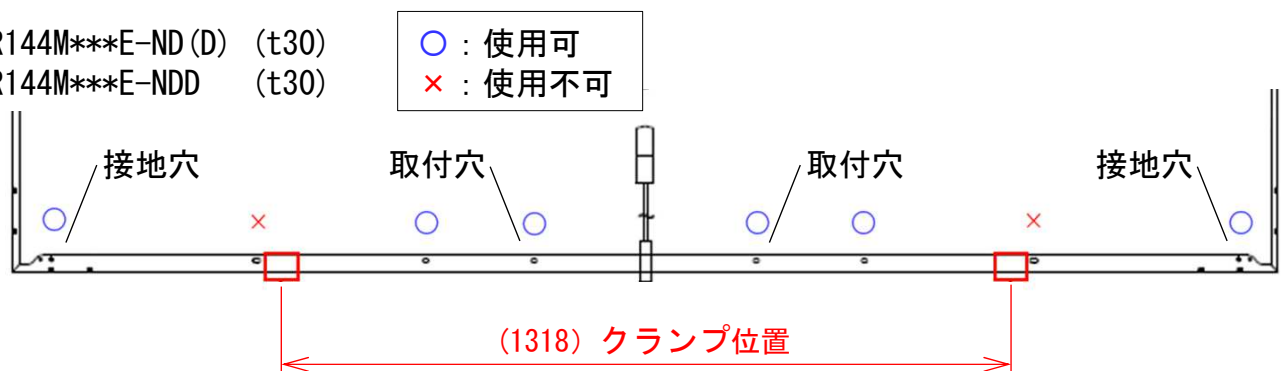


NER144M***E-MD (t30)



NER144M***E-ND (D) (t30)

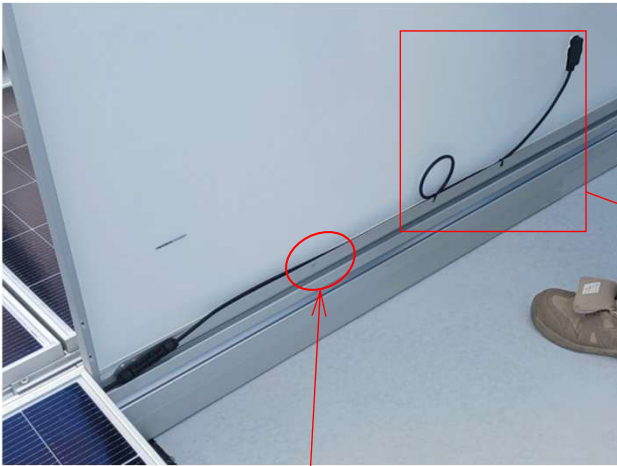
NER144M***E-NDD (t30)



5. 太陽電池モジュールの取付け

5-3. コネクタ位置を調整し、ケーブルが屋根面に当たらない位置で結束バンドにより固定します。

※. コネクタは雨で濡れないように、モジュール目地間からずらして固定してください。

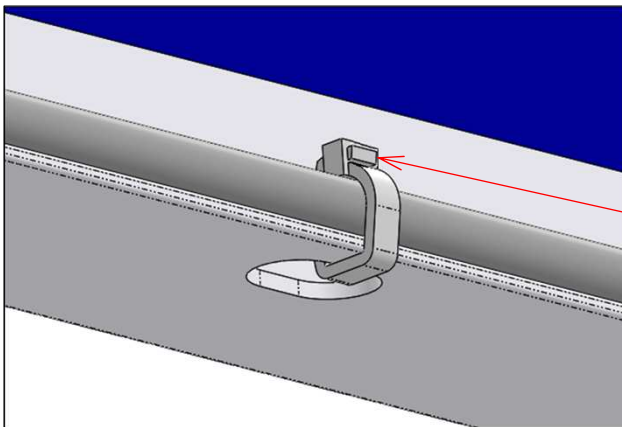


クランプ付近の穴は使用できません。



コネクタ側にたるみの無いよう長さを調節します。

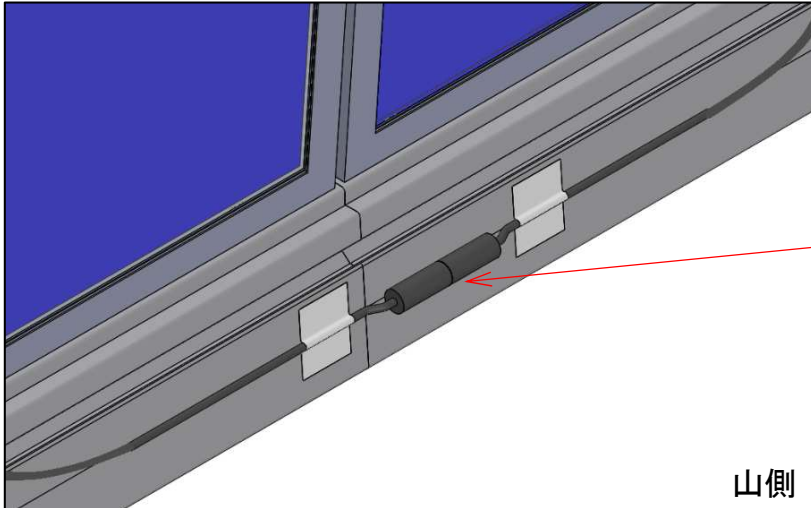
結束バンド締め込み後、余剰部分をカットします。



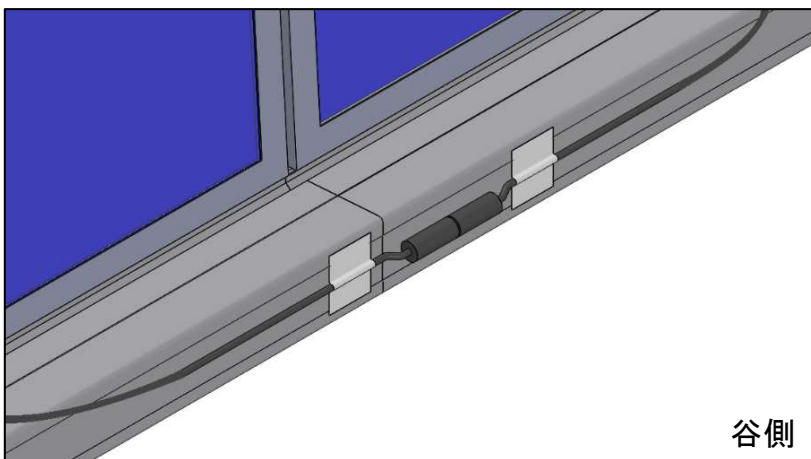
ロック部がモジュール下面側にならないよう注意してください。

5. 太陽電池モジュールの取付け

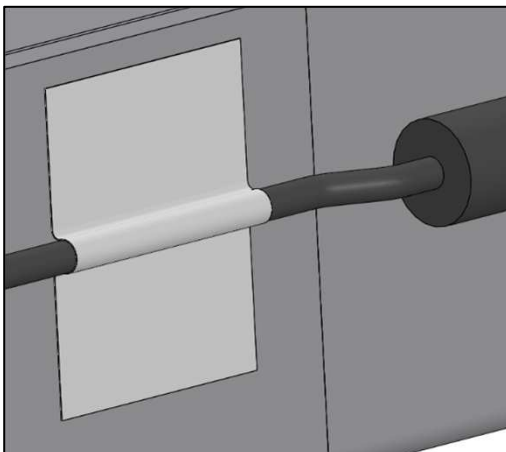
- 5-4. 結束バンドの使用が難しい場合、アルミテープによりベースレールへのケーブル固定も可能です。
貼付け箇所は予めホコリや汚れをウェス等で取り除いてください。
(アルミテープは、幅50mm以上で耐候性を有するのものを長さ70mm以上にカットしご使用ください。)



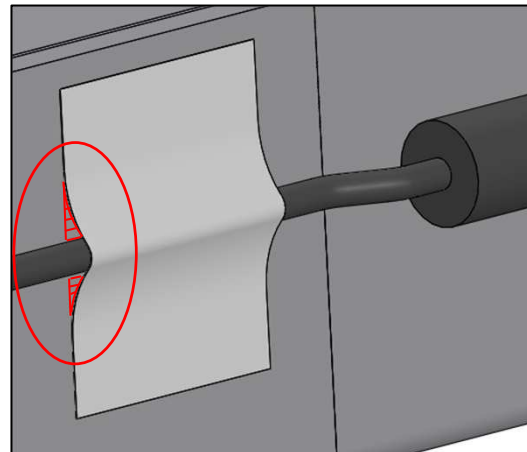
コネクタが屋根面に付かないよう注意してください。



アルミテープはベースレール、ケーブルに密着させ、隙間がないよう貼付けます。



良い例



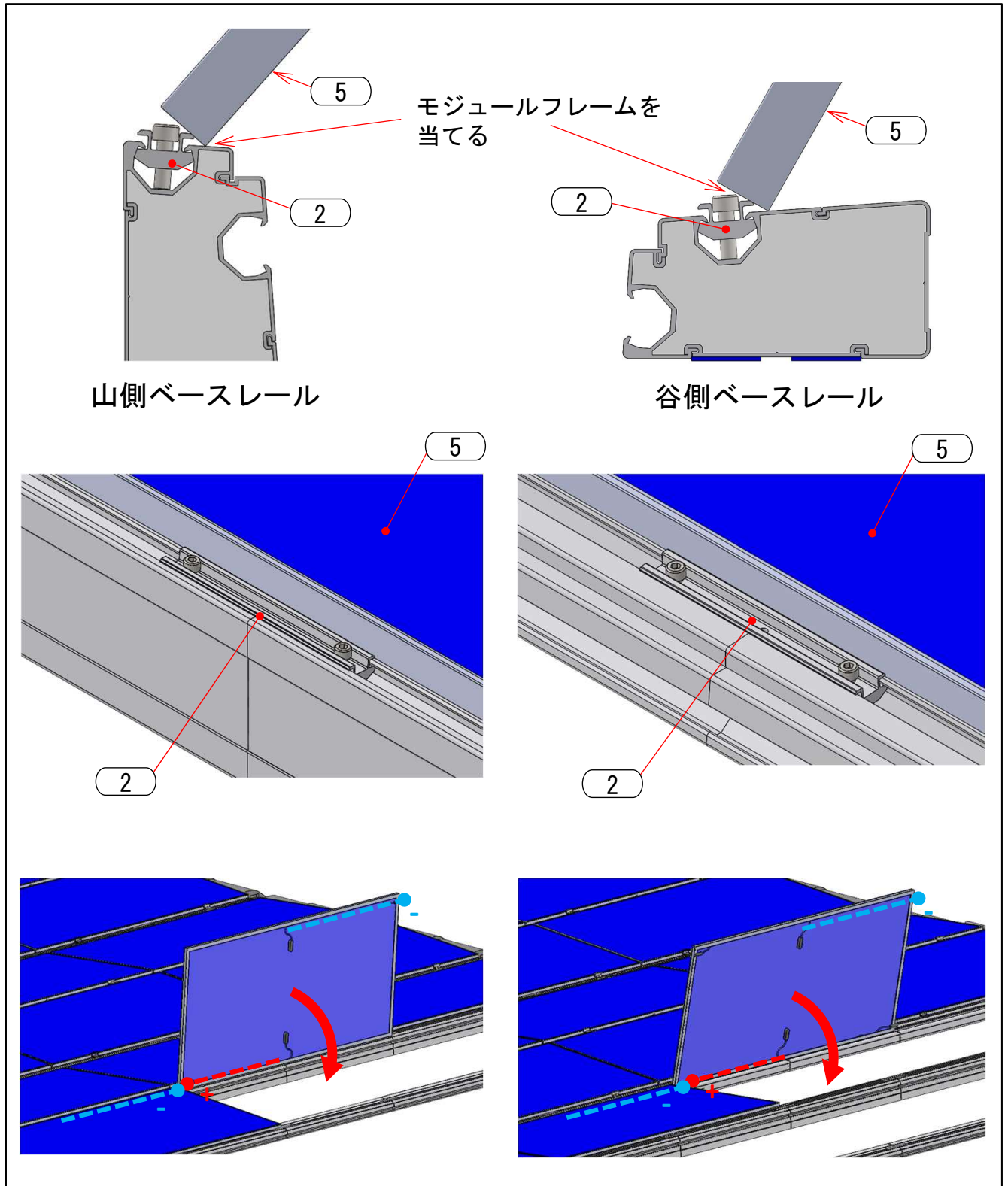
悪い例

5. 太陽電池モジュールの取付け

5-5. モジュールフレームを連結継手A1に当てながら、ベースレール2上に仮置きし、モジュールを倒し込み位置を合わせます。

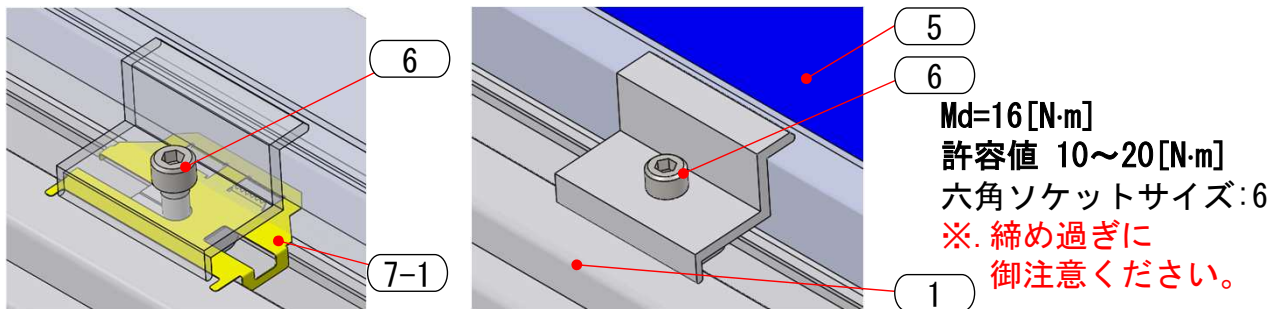
※. ケーブルがベースレール2とモジュールの間に挟まっていないことを確認してください。

※. コネクタは完全防水ではありません。ケーブル及びコネクタを屋根面から浮かす等、浸水しないように固定してください。



5. 太陽電池モジュールの取付け

- 5-6. 指定箇所(次頁参照)に端部アースプレートBを設置した後、端部パネルクランプを取付けます。端部パネルクランプ付属部品の六角穴付ボルトM8xL30をトルクMd=16[N・m] (許容値10~20[N・m])で締付けます。



この時、端部アースプレートBの鋸刃部が倒れていること、モジュール面に対してボルトが垂直となっていることを確認し、ガタツキがないことを確認してください。

モジュール面に対してボルトが垂直に固定されない場合、ガタツキ発生の原因となります。

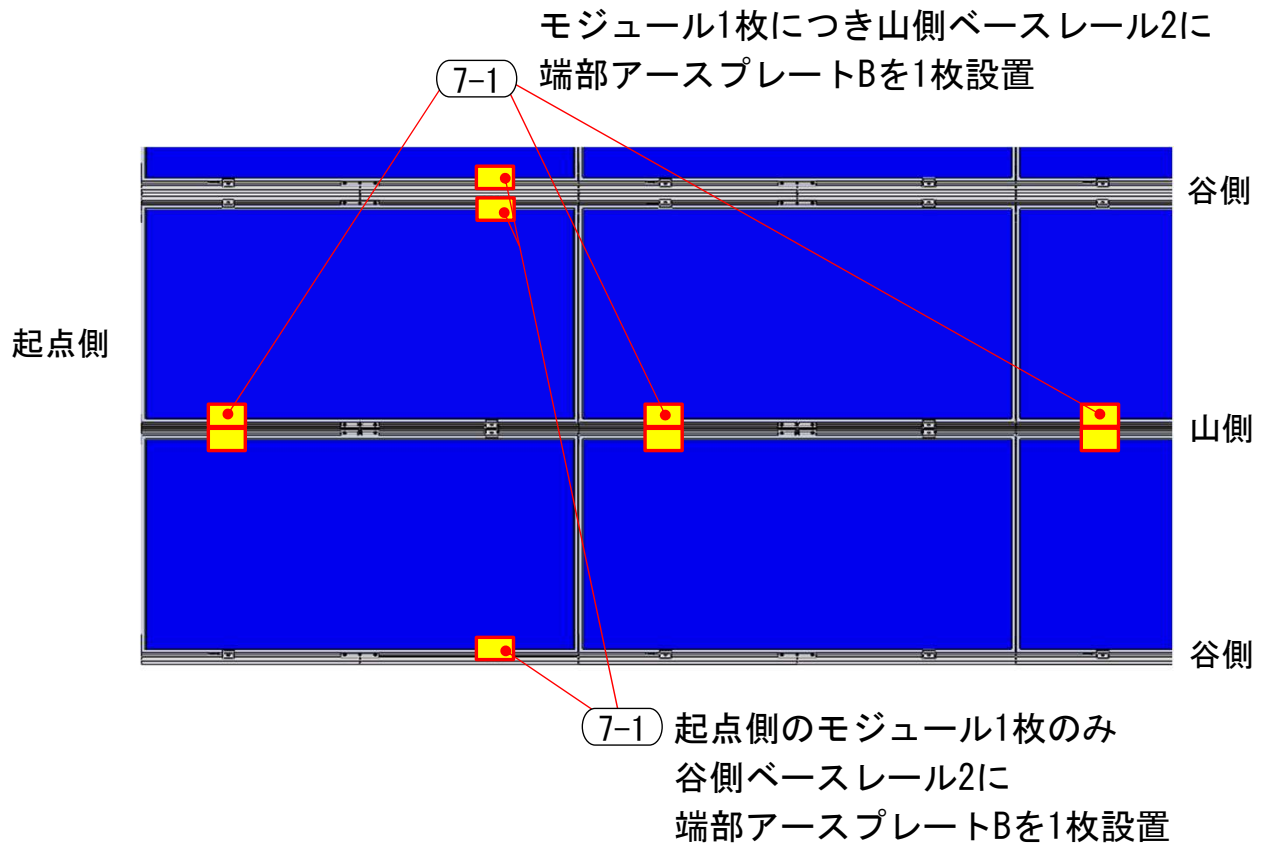
アースプレートの鋸刃部が倒れていない時は、規定トルクを上回っても倒れるまで締付けて下さい。(下記は不具合例)



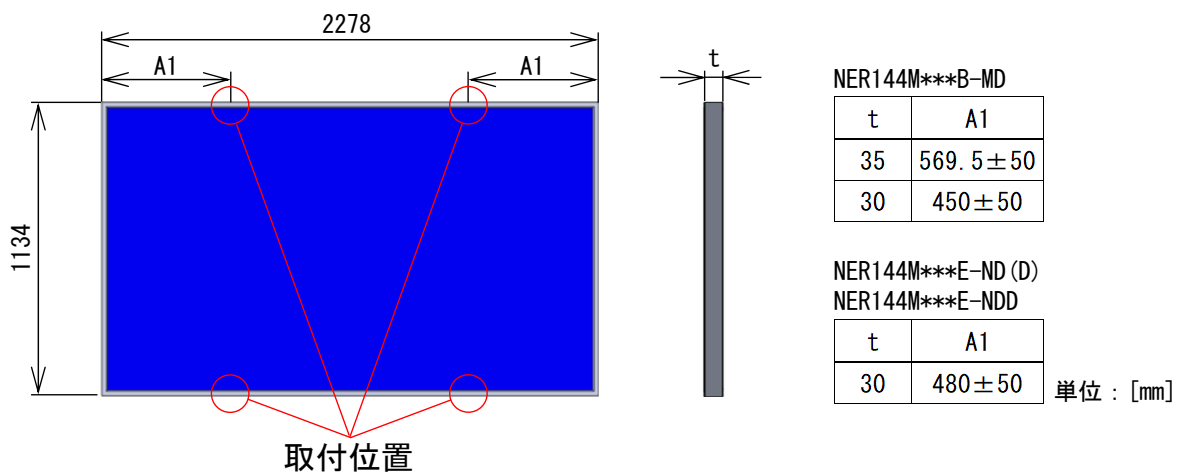
<重要>

- ・ 端部アースプレートBでモジュールのアルミフレーム表面とベースレール2のアルマイト層を傷つけることにより、モジュールとベースレール2を導通する構造となっています。
- ただし、一定の導通効果を保証するものではなく、最終的な接地の確保はお客様で設計、施工をお願い致します。
- ・ 床面の状態次第では設置時にモジュールに反りが発生することがありますが、モジュールの反りは10[mm/m]まで許容可とします。

5. 太陽電池モジュールの取付け

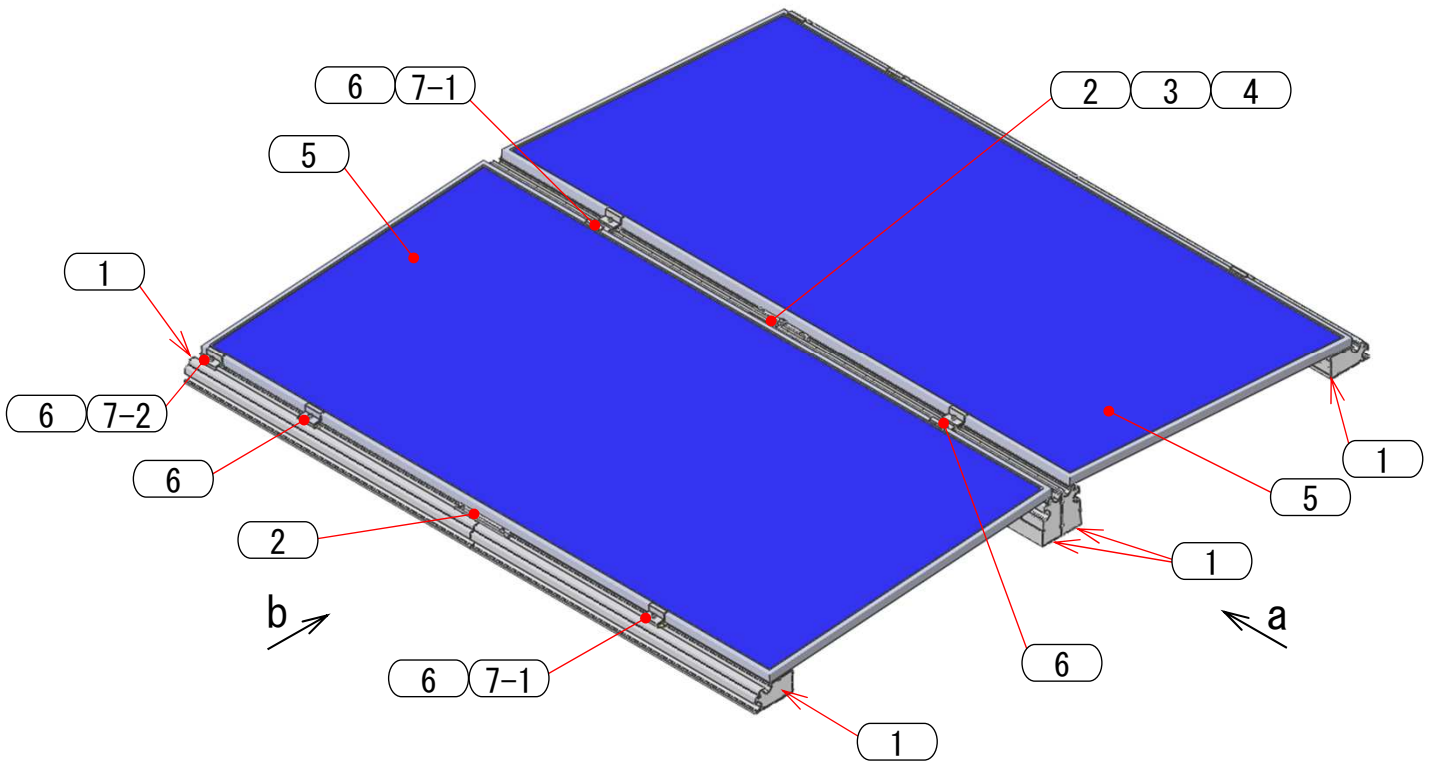


端部アースプレートB設置位置

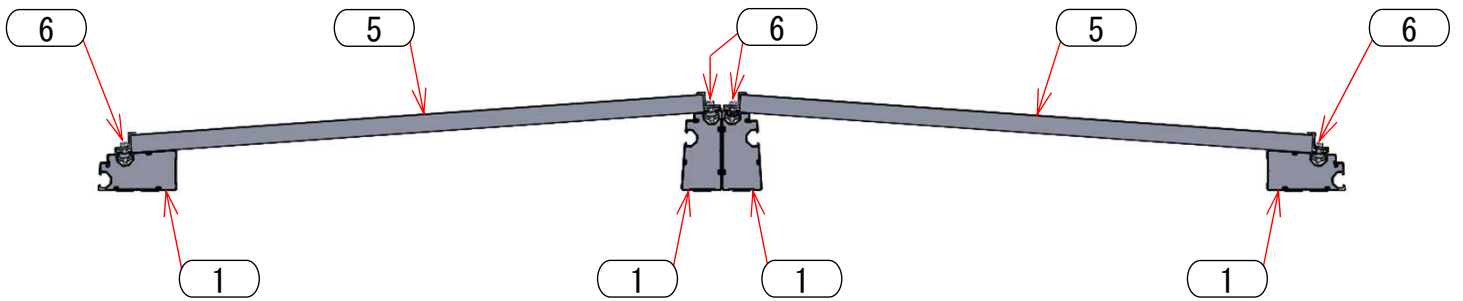


端部パネルクランプ取付位置

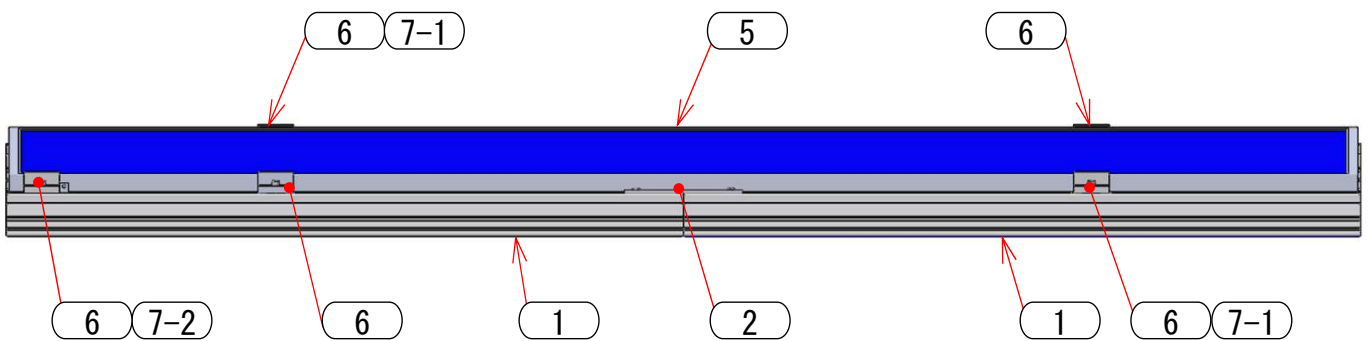
5. 太陽電池モジュールの取付け



モジュール設置状態



a 矢視図

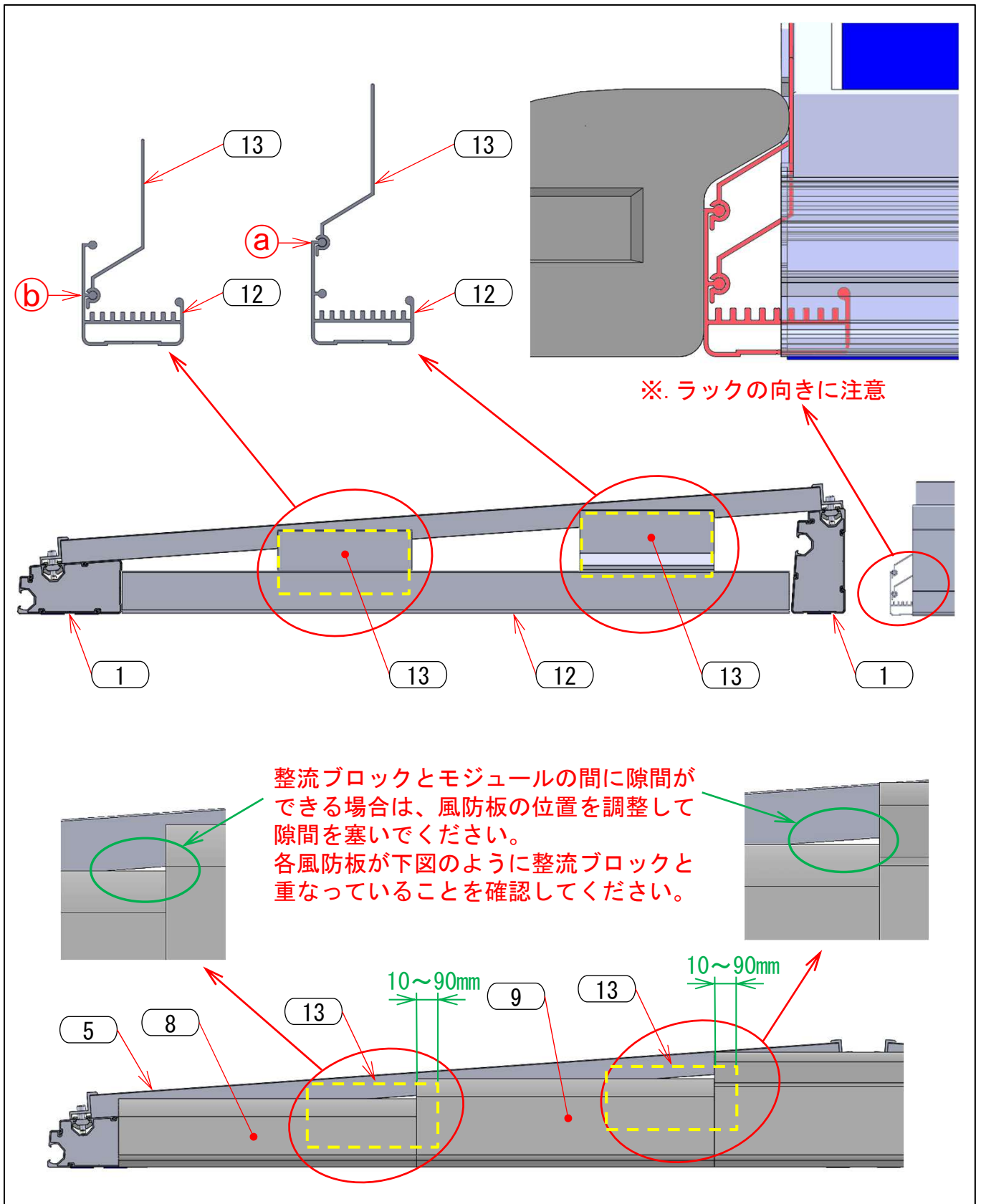


b 矢視図

6. 整流ブロックの設置

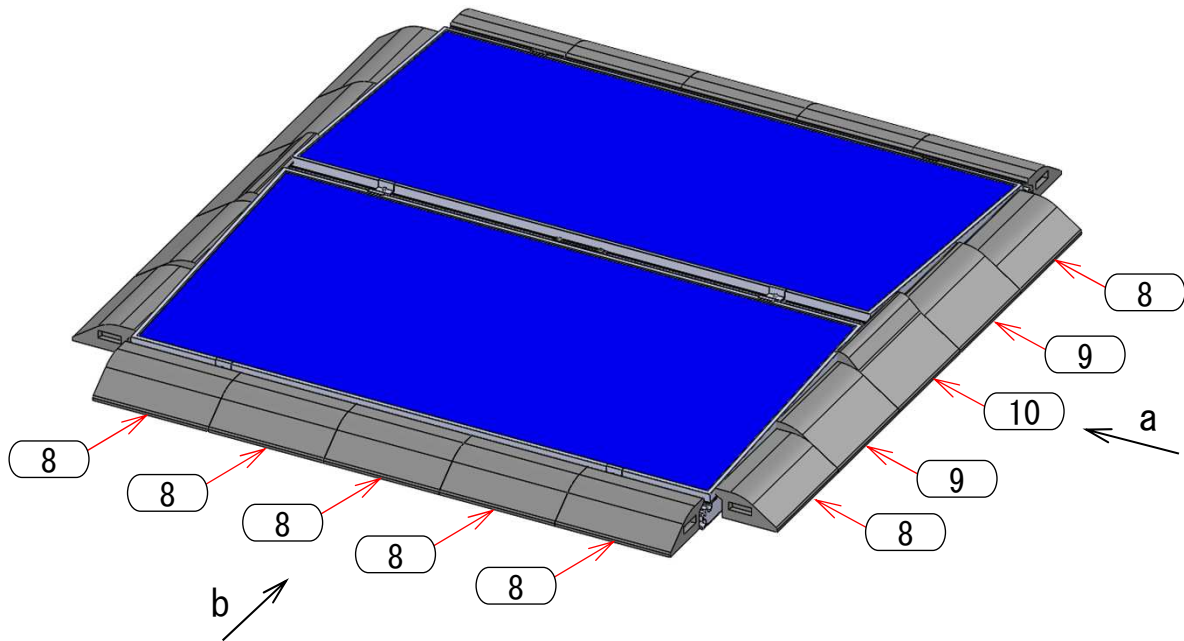
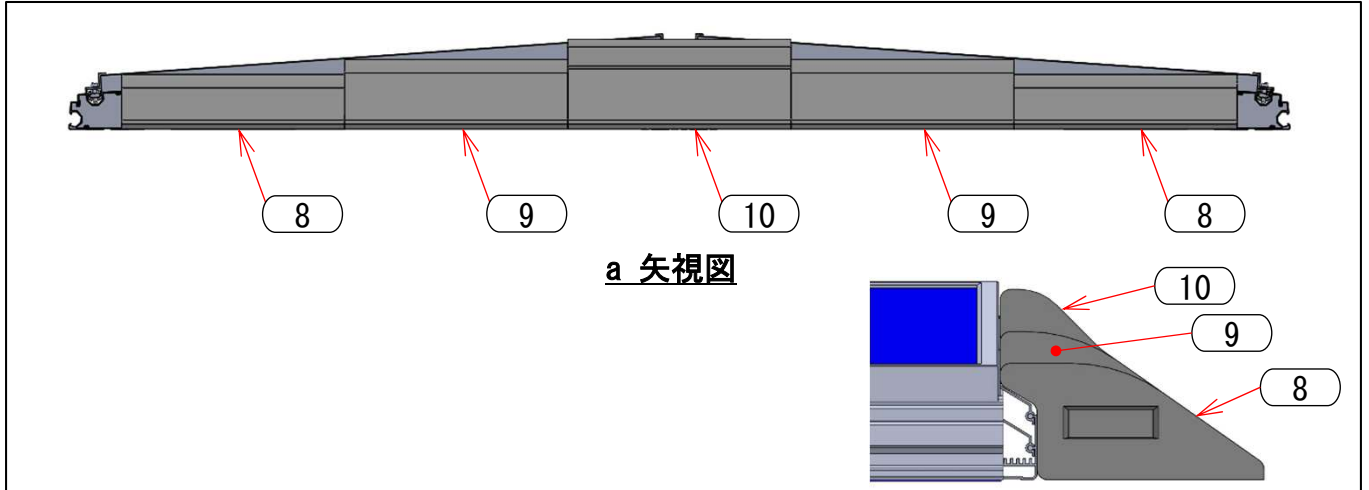
6-1. ラックのa, b部にそれぞれ下記寸法にて風防板を取付けてベースレール間に配置します。

※. 整流ブロックとモジュールの間に隙間ができる場合は、風防板で隙間を塞ぐように位置を調整してください。

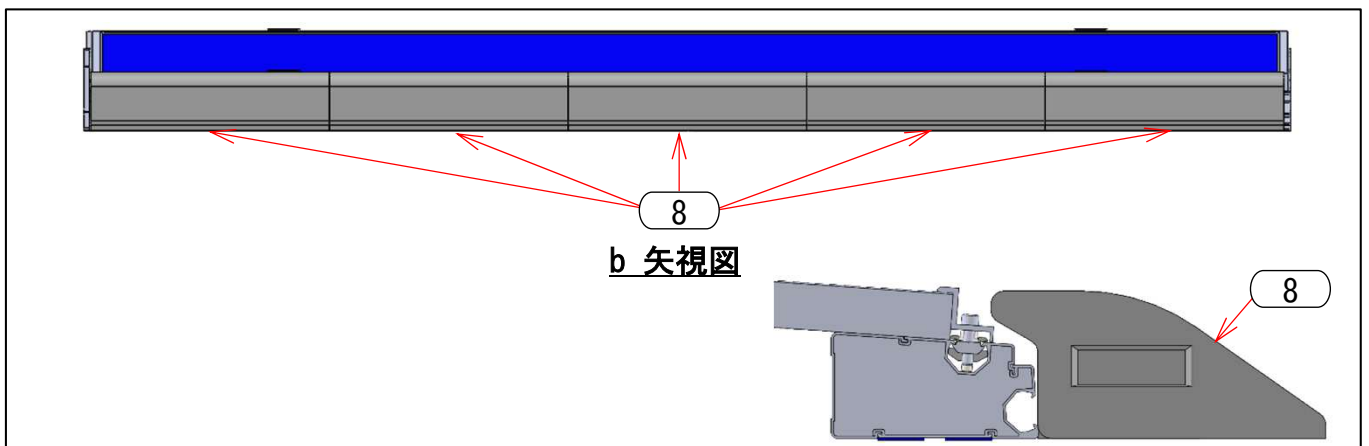


6. 整流ブロックの設置

- 6-2. アレイ外周部に各整流ブロックを配置します。
モジュールフレームに整流ブロックが当たるように配置します。
※. 所定の耐風速性能を得るために、整流ブロックを必ず所定の位置に
設置してください。



- 6-3. アレイ外周部谷側のベースレール2側面に⑧整流ブロックH110Aを配置します。
ベースレール2側面に整流ブロックが当たるように配置。



7. 配線

7-1. 配線ケーブル通過可能箇所

下記①②③の各隙間に配線ケーブルを通すことができます。

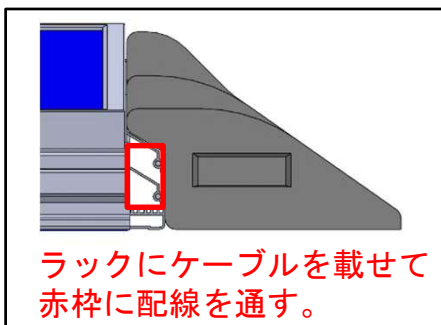
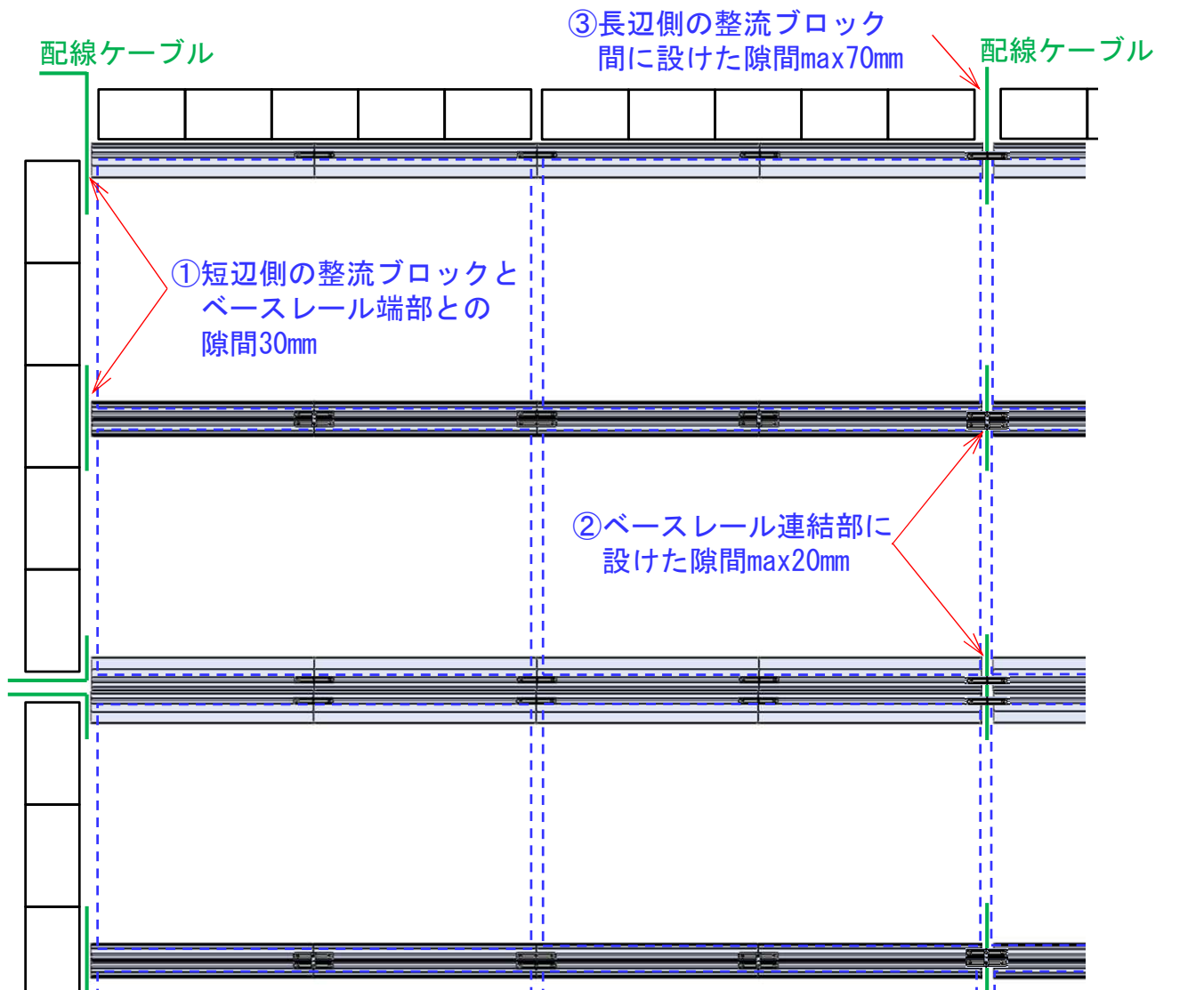
- ①モジュール短辺側の整流ブロックとベースレール間 30mm
- ②ベースレール連結部 max20mm
- ③モジュール長辺側の整流ブロック間 max70mm

上記①は、製品の標準仕様として設けられている隙間です。

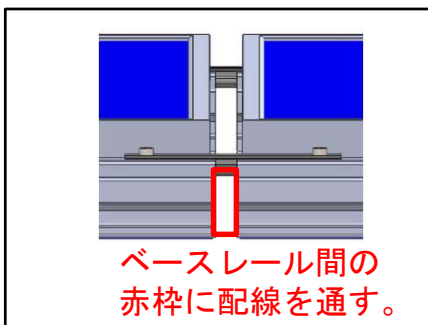
上記②③は、配線ケーブル通過用に、必要に応じて設ける隙間です。

各隙間が最大値を超えないように施工して下さい。

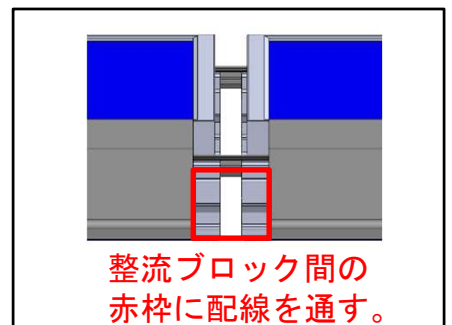
※. 所定の耐風速性能を得るために、
整流ブロックを必ず所定の位置に設置して下さい。(上記③の場合を除く)



配線ケーブル通過位置①



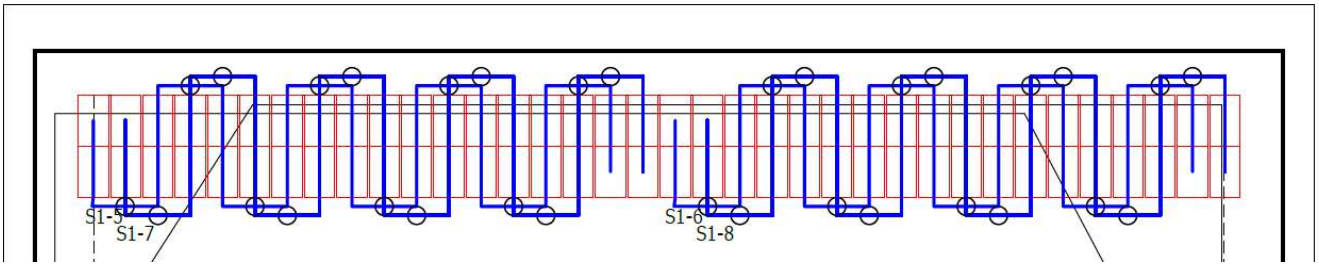
配線ケーブル通過位置②



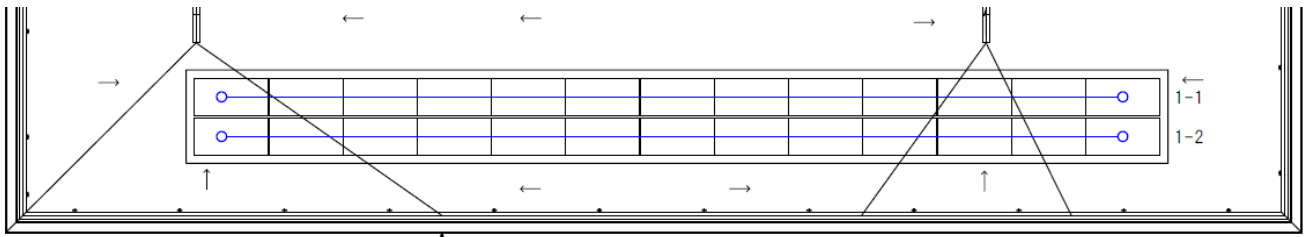
配線ケーブル通過位置③

7. 配線

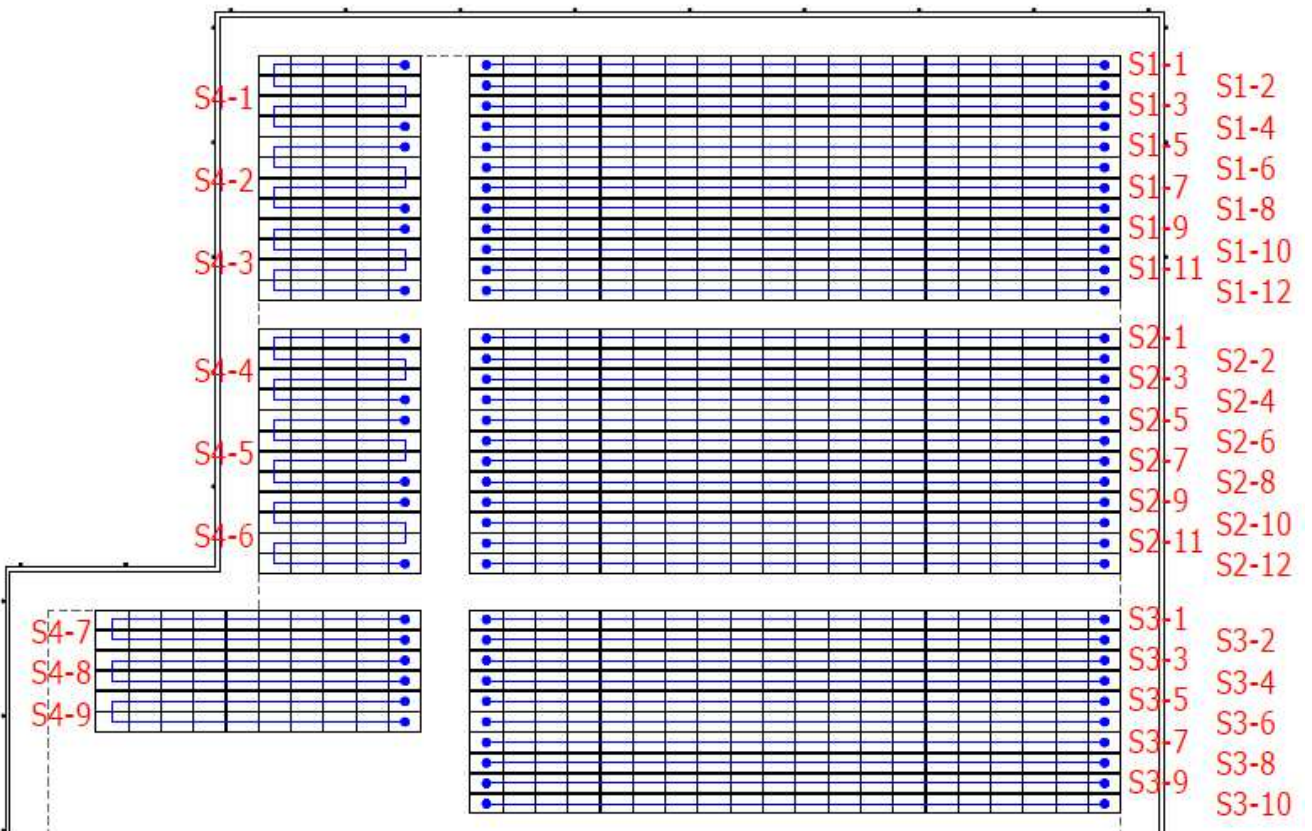
7-2. 直列配線図



東西山型



南北山型

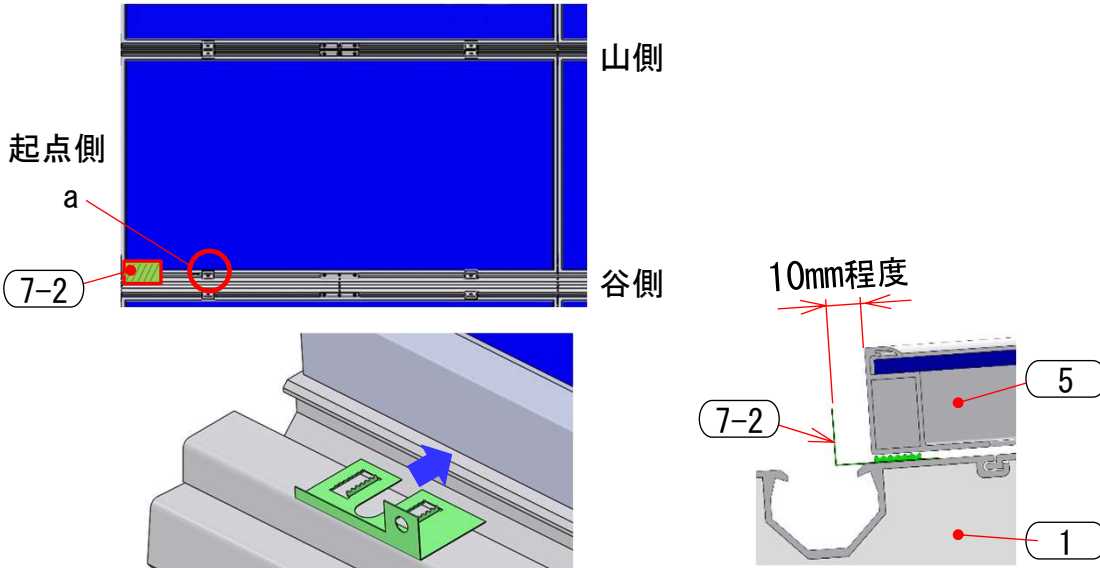


南北山型 (大型)

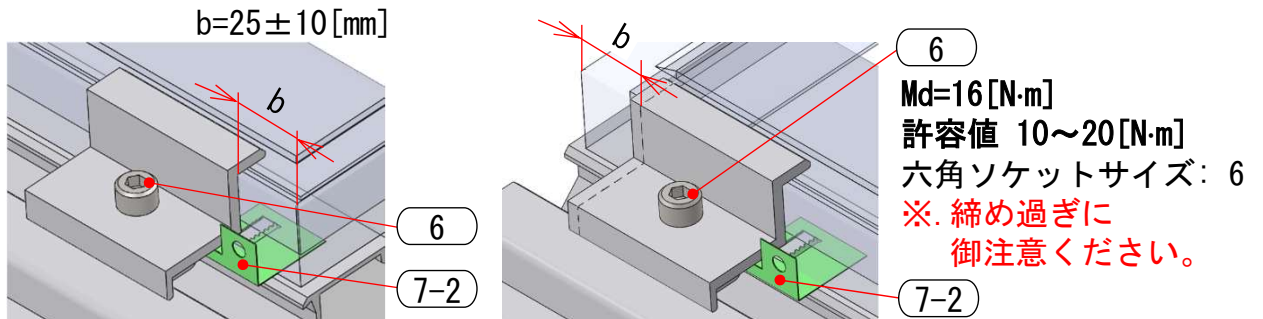
7. 配線

- 7-3. アースプレートPおよび端部パネルランプを取付けます。
アースプレートP設置位置付近(下図赤丸部a)の端部パネルランプを緩め、
モジュールとベースレール2の間に、アースプレートPを鋸刃部分がモジュール
フレームに隠れるまで挿入します。

※. モジュールの過度な押し上げは破損に繋がりますのでご注意ください。



端部パネルランプ付属部品の六角穴付ボルトM8xL30を
トルクMd=16[N·m] (許容値10~20[N·m])で締付けます。
緩めたa部の六角穴付ボルトも同様に締付けます。



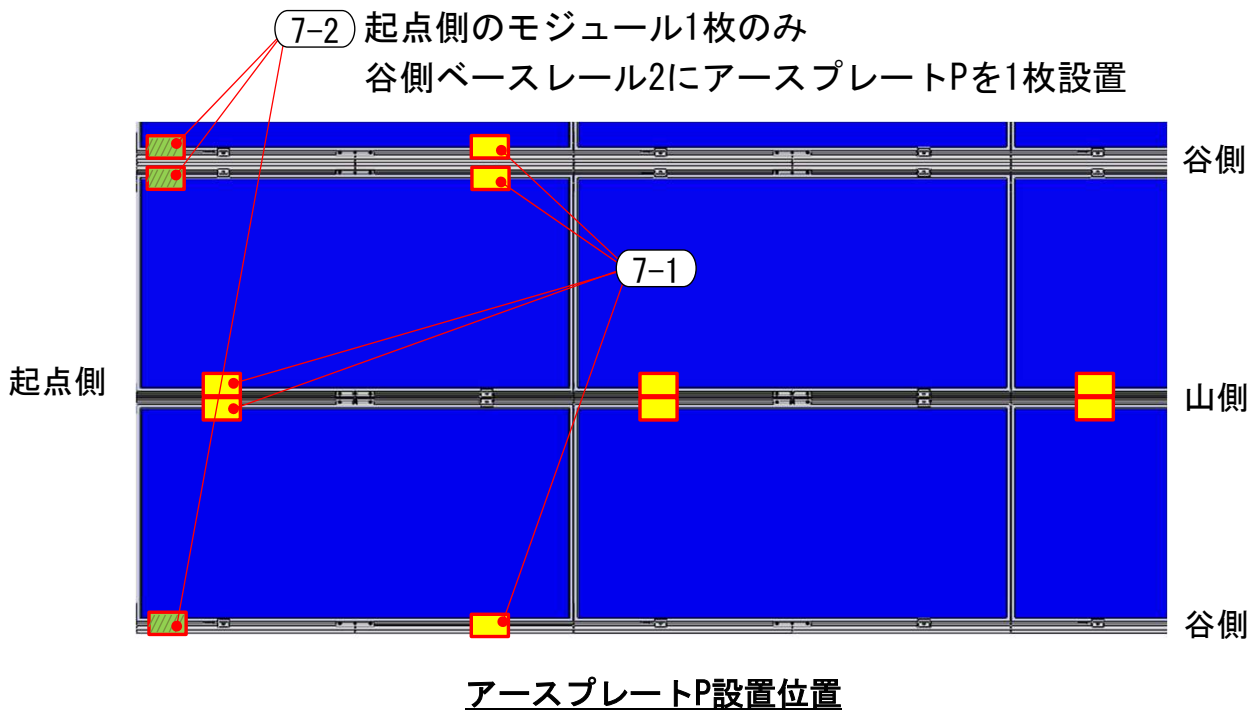
この時、アースプレートPの鋸刃部が倒れていること、モジュール面に対して
ボルトが垂直となっていることを確認し、ガタツキがないことを確認して
ください。

モジュール面に対してボルトが垂直に固定されない場合、ガタツキ発生の
原因となります。

アースプレートの鋸刃部が倒れていない時は、規定トルクを上回っても
倒れるまで締付けて下さい。(下記は不具合例)



7. 配線



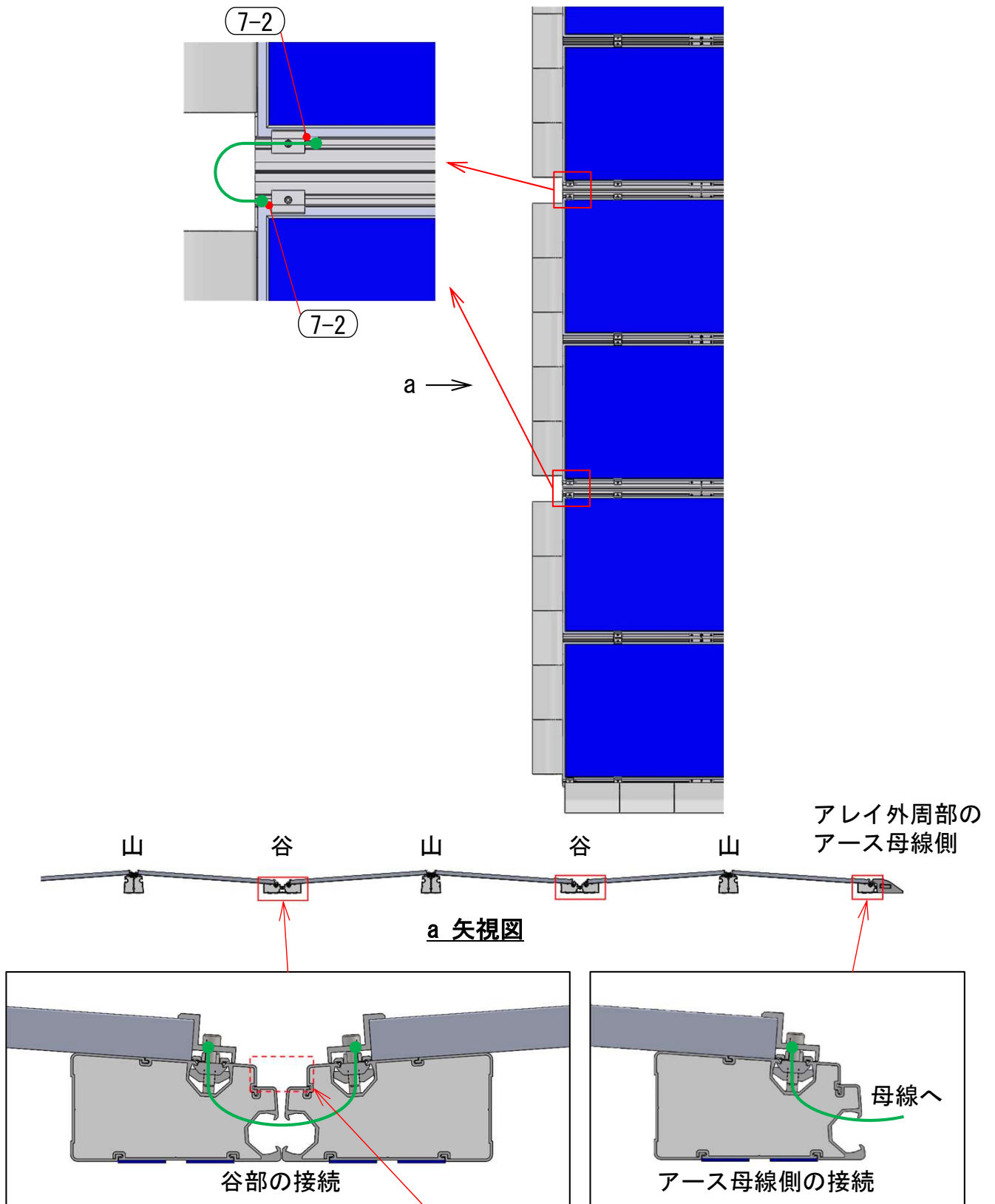
<重要>

- ・ 端部アースプレートPでモジュールのアルミフレーム表面のアルマイト層を傷つけることにより、モジュールからの導通を取る構造となっています。ただし、一定の導通効果を保証するものではなく、最終的な接地の確保はお客様で設計、施工をお願い致します。
- ・ 床面の状態次第では設置時にモジュールに反りが発生することがありますが、モジュールの反りは10[mm/m]まで許容可とします。

7. 配線

- 7-4. ベースレール2谷側部に取り付けたアースプレートPをボンド線で接続します。アースプレートPとボンド線※はM5ボルト-ナット※を用いて、トルクMd=3[N・m] (許容値3~4[N・m])で締付けます。

※. ボンド線、M5ボルト-ナットは現地調達品



※. ベースレール2谷部中央のレールには、ボンド線をのせないでください。