

低重心置基礎架台

UNIFIX

型式：NER-UF3

型式：NER-UF3.1

NER144M***B-MD

NER144M***E-ND (D)

NER144M***E-NDD

仕様

《製品仕様書》

製品仕様書 【NER144M***B-MD 仕様】 【NER144M***E-ND (D) 仕様】 【NER144M***E-NDD 仕様】		
文書番号	NEMSGSUF301	Rev. 012A

製品仕様書 【NER144M***B-MD 仕様】 【NER144M***E-ND (D) 仕様】 【NER144M***E-NDD 仕様】		
文書番号	NEMSGSUF301	Rev. 012A

目次

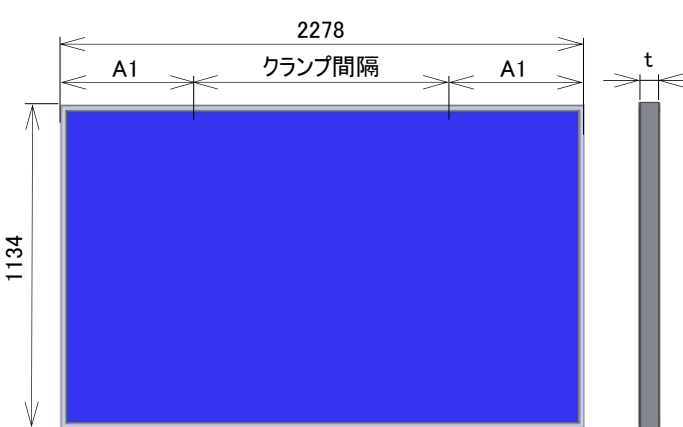
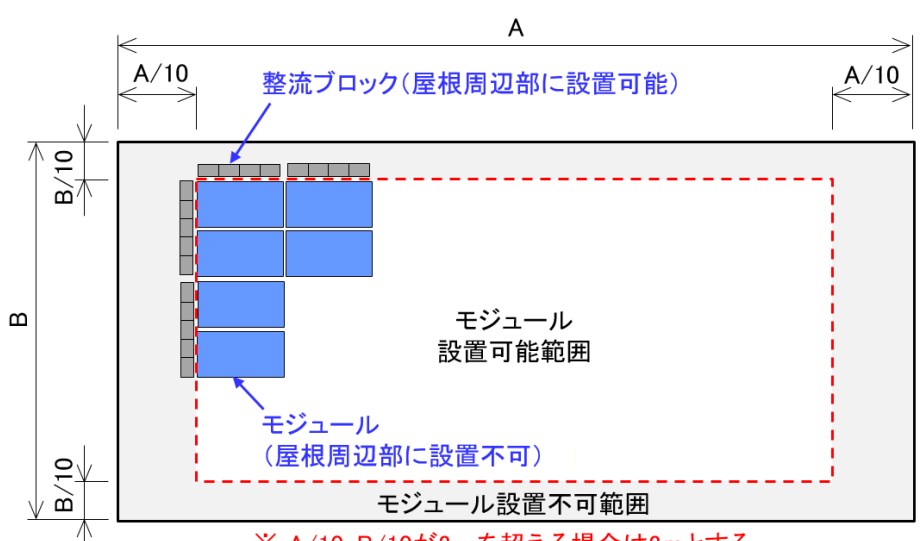
1. 適用範囲	1
2. 仕様概要	1
3. 外観	4
4. 構成部材	7
5. 主要構造部材諸元	8
6. 連絡先	9

製品仕様書 【NER144M***B-MD仕様】 【NER144M***E-ND(D)仕様】 【NER144M***E-NDD仕様】		
文書番号	NEMSGSUF301	Rev. 012A

1. 適用範囲

本仕様書は、陸屋根用低重心置基礎架台「UNIFIX」の【NER144M***B-MD仕様】、【NER144M***E-ND(D)仕様】、【NER144M***E-NDD仕様】として適用する。本製品は、日本産業規格「太陽電池アレイ用支持物の設計用荷重算出方法(JIS C 8955-2017)」に準拠した構造設計を基に使用する。

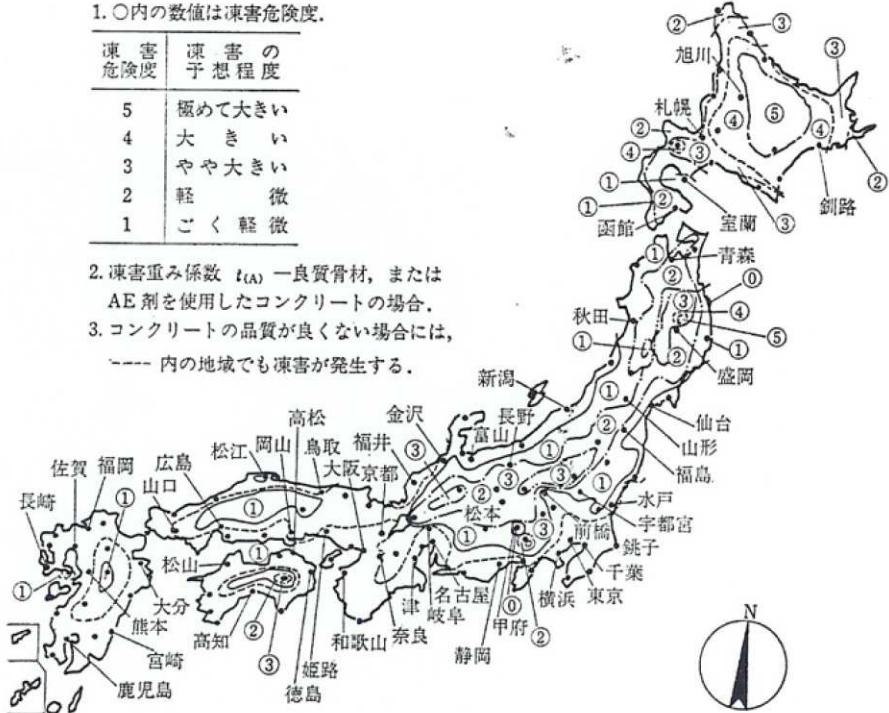
2. 仕様概要

<p>取付可能太陽電池モジュール (以降「モジュール」)</p> <p>NER144M***B-MD NER144M***E-ND(D) NER144M***E-NDD (詳細はモジュール仕様書を参照)</p>	<p>NER-UF3 はモジュール厚 $t=35$[mm]、NER-UF3.1 はモジュール厚 $t=30$[mm]</p>  <table border="1" data-bbox="1228 694 1436 851"> <thead> <tr> <th colspan="2">NER144M***B-MD</th> </tr> <tr> <th>t</th> <th>A1</th> </tr> </thead> <tbody> <tr> <td>35</td> <td>569.5±50</td> </tr> <tr> <td>30</td> <td>450±50</td> </tr> </tbody> </table> <table border="1" data-bbox="1228 896 1436 1052"> <thead> <tr> <th colspan="2">NER144M***E-ND(D) NER144M***E-NDD</th> </tr> <tr> <th>t</th> <th>A1</th> </tr> </thead> <tbody> <tr> <td>30</td> <td>480±50</td> </tr> </tbody> </table> <p>単位:[mm]</p> <table border="1" data-bbox="518 1108 1460 1176"> <thead> <tr> <th>モジュール配置方式</th> <th>設置角度</th> <th>目地間隔</th> </tr> </thead> <tbody> <tr> <td>南北山型 または 東西山型, 上留</td> <td>4° (山形)</td> <td>10mm 程度</td> </tr> </tbody> </table>	NER144M***B-MD		t	A1	35	569.5±50	30	450±50	NER144M***E-ND(D) NER144M***E-NDD		t	A1	30	480±50	モジュール配置方式	設置角度	目地間隔	南北山型 または 東西山型, 上留	4° (山形)	10mm 程度
NER144M***B-MD																					
t	A1																				
35	569.5±50																				
30	450±50																				
NER144M***E-ND(D) NER144M***E-NDD																					
t	A1																				
30	480±50																				
モジュール配置方式	設置角度	目地間隔																			
南北山型 または 東西山型, 上留	4° (山形)	10mm 程度																			
<p>設置可能屋根形状</p>	<p>陸屋根：上部がほぼ水平の屋根で、鉄筋コンクリート造り及び鉄骨造りの建造物。 屋根の外周部が高さ 300mm 以上のパラペットで囲まれていること。 【設置可能屋根傾斜】 最大 2° (勾配約 3.5%以下) 【設置可能範囲】 屋根周辺部を除く範囲にモジュールを設置可能 屋根周辺部とは、屋根端部からそれぞれ建物の辺長の 10%以内の範囲とする。 ただし、辺長の 10%が 2m を超える場合は 2m とする。</p>  <p>※.A/10, B/10が2mを超える場合は2mとする</p>																				
<p>塩害基準</p>	<p>海岸線から 100m 以上の地域が設置可能範囲。 ※. 架台のみ。モジュールの塩害基準は別。</p>																				

2.仕様概要

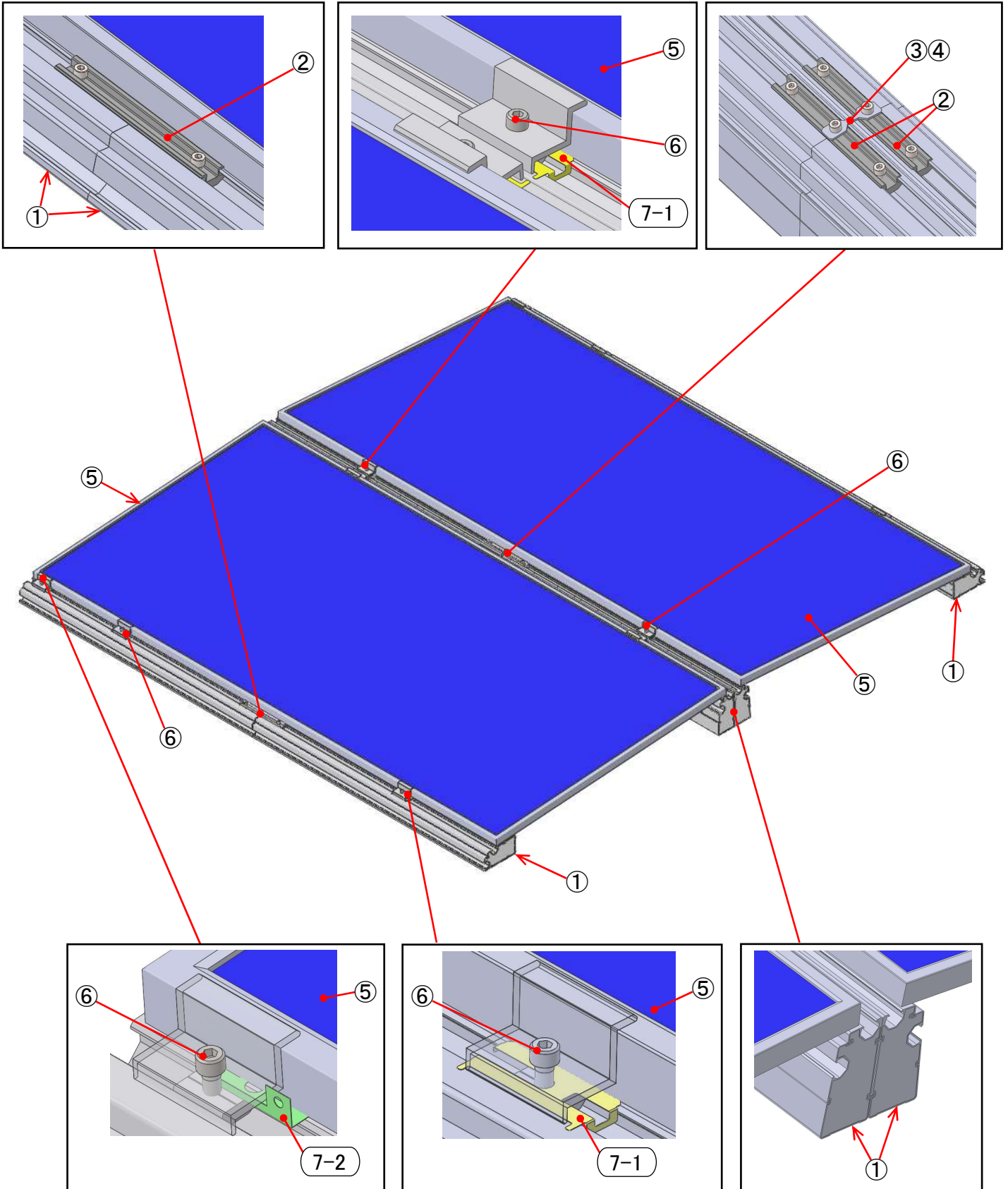
適用条件	風圧荷重	<p>適用可能設計基準風速 V_0 [m/s]</p> <table border="1"> <thead> <tr> <th colspan="2" rowspan="2"></th> <th colspan="7">設置高さ H</th> </tr> <tr> <th>60m</th> <th>50m</th> <th>40m</th> <th>30m</th> <th>20m</th> <th>10m</th> <th>5m</th> </tr> </thead> <tbody> <tr> <td rowspan="4">地表面粗度区分</td> <td>I</td> <td>35</td> <td>36</td> <td>37</td> <td>37</td> <td>38</td> <td>40</td> <td>43</td> </tr> <tr> <td>II</td> <td>38</td> <td>39</td> <td>40</td> <td>41</td> <td>43</td> <td>46</td> <td>46</td> </tr> <tr> <td>III</td> <td>43</td> <td>44</td> <td>46</td> <td>46</td> <td>46</td> <td>46</td> <td>46</td> </tr> <tr> <td>IV</td> <td>46</td> <td>46</td> <td>46</td> <td>46</td> <td>46</td> <td>46</td> <td>46</td> </tr> </tbody> </table>			設置高さ H							60m	50m	40m	30m	20m	10m	5m	地表面粗度区分	I	35	36	37	37	38	40	43	II	38	39	40	41	43	46	46	III	43	44	46	46	46	46	46	IV	46	46	46	46	46	46	46																
					設置高さ H																																																														
			60m	50m	40m	30m	20m	10m	5m																																																										
地表面粗度区分	I	35	36	37	37	38	40	43																																																											
	II	38	39	40	41	43	46	46																																																											
	III	43	44	46	46	46	46	46																																																											
	IV	46	46	46	46	46	46	46																																																											
積雪荷重	垂直積雪量 100cm 未満 ※.モジュールの耐圧性能に起因																																																																		
地震荷重	<p>設計用水平震度 $kH=1.0$ 以下 (耐震クラス B) $kH=1.5$ (耐震クラス A) に対して、 屋上防水仕様ごとに下表の◎○を適用範囲とする。 アレイが低重心かつ一体化されているため転倒は無いが滑動する場合がある。</p> <p>耐震性能</p> <table border="1"> <thead> <tr> <th rowspan="2">屋上防水仕様</th> <th colspan="2">水平 0.5G 地上震度 5弱 ~ 5強 ※1</th> <th colspan="2">水平 0.75G 地上震度 5強 ~ 6弱 ※1</th> <th colspan="2">耐震クラスB 水平 1.0G 地上震度 6弱 ~ 6強 ※1</th> <th colspan="2">耐震クラスA 水平 1.5G 地上震度 6強 ~ 7 ※1</th> </tr> <tr> <th>滑り止め無し</th> <th>滑り止め有り</th> <th>滑り止め無し</th> <th>滑り止め有り</th> <th>滑り止め無し</th> <th>滑り止め有り</th> <th>滑り止め無し</th> <th>滑り止め有り</th> </tr> </thead> <tbody> <tr> <td>塩ビシート防水</td> <td>◎</td> <td>◎</td> <td>◎</td> <td>◎</td> <td>○</td> <td>◎</td> <td>×</td> <td>○</td> </tr> <tr> <td>ゴムシート防水</td> <td>◎</td> <td>◎</td> <td>◎</td> <td>◎</td> <td>○</td> <td>◎</td> <td>×</td> <td>○</td> </tr> <tr> <td>ウレタン塗膜防水</td> <td>◎</td> <td>◎</td> <td>◎</td> <td>◎</td> <td>×</td> <td>○</td> <td>×</td> <td>×</td> </tr> <tr> <td>コンクリート ※2</td> <td>◎</td> <td>◎</td> <td>○</td> <td>◎</td> <td>×</td> <td>○</td> <td>×</td> <td>×</td> </tr> </tbody> </table> <p>◎ 移動修復不要(水平移動量2cm以内), ○ 移動修復必要(水平移動量20cm以内), × UNIFIX適用不可 ※1. 震度はあくまで目安の値である。 ※2. コンクリートは、アスファルト防水押さえコンクリート仕上げのことである。</p> <p>■滑り止めゴムシートの要否 右表を標準仕様とし、耐震クラスの設定は太陽光発電設備の地震時または地震後の用途を考慮して、建築主又は設計者が設定する。</p> <table border="1"> <thead> <tr> <th colspan="2" rowspan="2">【標準仕様】</th> <th colspan="2">滑り止めゴムシートの要否</th> </tr> <tr> <th>耐震クラス B [1.0G]</th> <th>耐震クラス A [1.5G]</th> </tr> </thead> <tbody> <tr> <td rowspan="2">屋上防水仕様</td> <td>塩ビシート防水・ゴムシート防水</td> <td>滑り止めゴムシート不要</td> <td>滑り止めゴムシート必要</td> </tr> <tr> <td>上記以外の防水仕様</td> <td>滑り止めゴムシート必要</td> <td>UNIFIXの採用不可</td> </tr> </tbody> </table>	屋上防水仕様	水平 0.5G 地上震度 5弱 ~ 5強 ※1		水平 0.75G 地上震度 5強 ~ 6弱 ※1		耐震クラスB 水平 1.0G 地上震度 6弱 ~ 6強 ※1		耐震クラスA 水平 1.5G 地上震度 6強 ~ 7 ※1		滑り止め無し	滑り止め有り	滑り止め無し	滑り止め有り	滑り止め無し	滑り止め有り	滑り止め無し	滑り止め有り	塩ビシート防水	◎	◎	◎	◎	○	◎	×	○	ゴムシート防水	◎	◎	◎	◎	○	◎	×	○	ウレタン塗膜防水	◎	◎	◎	◎	×	○	×	×	コンクリート ※2	◎	◎	○	◎	×	○	×	×	【標準仕様】		滑り止めゴムシートの要否		耐震クラス B [1.0G]	耐震クラス A [1.5G]	屋上防水仕様	塩ビシート防水・ゴムシート防水	滑り止めゴムシート不要	滑り止めゴムシート必要	上記以外の防水仕様	滑り止めゴムシート必要	UNIFIXの採用不可
屋上防水仕様	水平 0.5G 地上震度 5弱 ~ 5強 ※1		水平 0.75G 地上震度 5強 ~ 6弱 ※1		耐震クラスB 水平 1.0G 地上震度 6弱 ~ 6強 ※1		耐震クラスA 水平 1.5G 地上震度 6強 ~ 7 ※1																																																												
	滑り止め無し	滑り止め有り	滑り止め無し	滑り止め有り	滑り止め無し	滑り止め有り	滑り止め無し	滑り止め有り																																																											
塩ビシート防水	◎	◎	◎	◎	○	◎	×	○																																																											
ゴムシート防水	◎	◎	◎	◎	○	◎	×	○																																																											
ウレタン塗膜防水	◎	◎	◎	◎	×	○	×	×																																																											
コンクリート ※2	◎	◎	○	◎	×	○	×	×																																																											
【標準仕様】		滑り止めゴムシートの要否																																																																	
		耐震クラス B [1.0G]	耐震クラス A [1.5G]																																																																
屋上防水仕様	塩ビシート防水・ゴムシート防水	滑り止めゴムシート不要	滑り止めゴムシート必要																																																																
	上記以外の防水仕様	滑り止めゴムシート必要	UNIFIXの採用不可																																																																

2. 仕様概要

適用条件	凍害基準	<p>1. ○内の数値は凍害危険度.</p> <table border="1" data-bbox="635 472 842 685"> <thead> <tr> <th>凍害危険度</th> <th>凍害の予想程度</th> </tr> </thead> <tbody> <tr> <td>5</td> <td>極めて大きい</td> </tr> <tr> <td>4</td> <td>大きい</td> </tr> <tr> <td>3</td> <td>やや大きい</td> </tr> <tr> <td>2</td> <td>軽微</td> </tr> <tr> <td>1</td> <td>ごく軽微</td> </tr> </tbody> </table> <p>2. 凍害重み係数 $k(A)$ 一良質骨材, または AE 剤を使用したコンクリートの場合. 3. コンクリートの品質が良くない場合には, ----- 内の地域でも凍害が発生する.</p>  <p style="text-align: center;">凍害危険度の分布図¹⁾</p> <p>1) 長谷川寿夫、藤沢忠司：コンクリート構造物の耐久性シリーズ「凍害」、P.79 図 5.7、技報道出版、1988.10</p>	凍害危険度	凍害の予想程度	5	極めて大きい	4	大きい	3	やや大きい	2	軽微	1	ごく軽微
	凍害危険度	凍害の予想程度												
5	極めて大きい													
4	大きい													
3	やや大きい													
2	軽微													
1	ごく軽微													
適用範囲	凍害危険度 2 以下、ただし詳細は協議とする。													
モジュールフレーム接地	保証外													
架台材料保証	15 年													

3. 外観

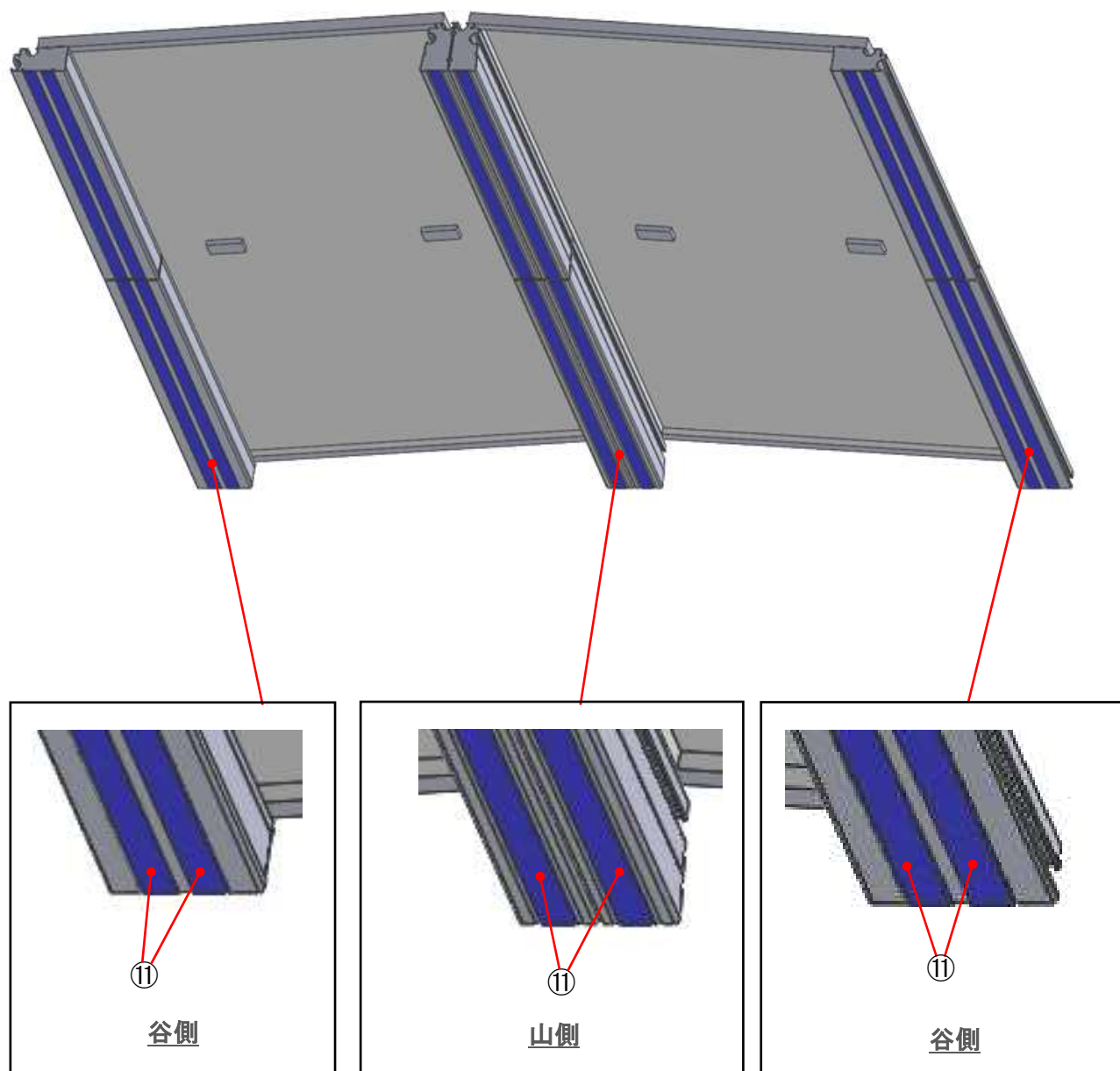
3-1. 上面



製品仕様書 【NER144M***B-MD 仕様】 【NER144M***E-ND (D) 仕様】 【NER144M***E-NDD 仕様】		
文書番号	NEMSGSUF301	Rev. 012A

3. 外観

3-2. 下面 (滑り止めゴムシート設置状態)



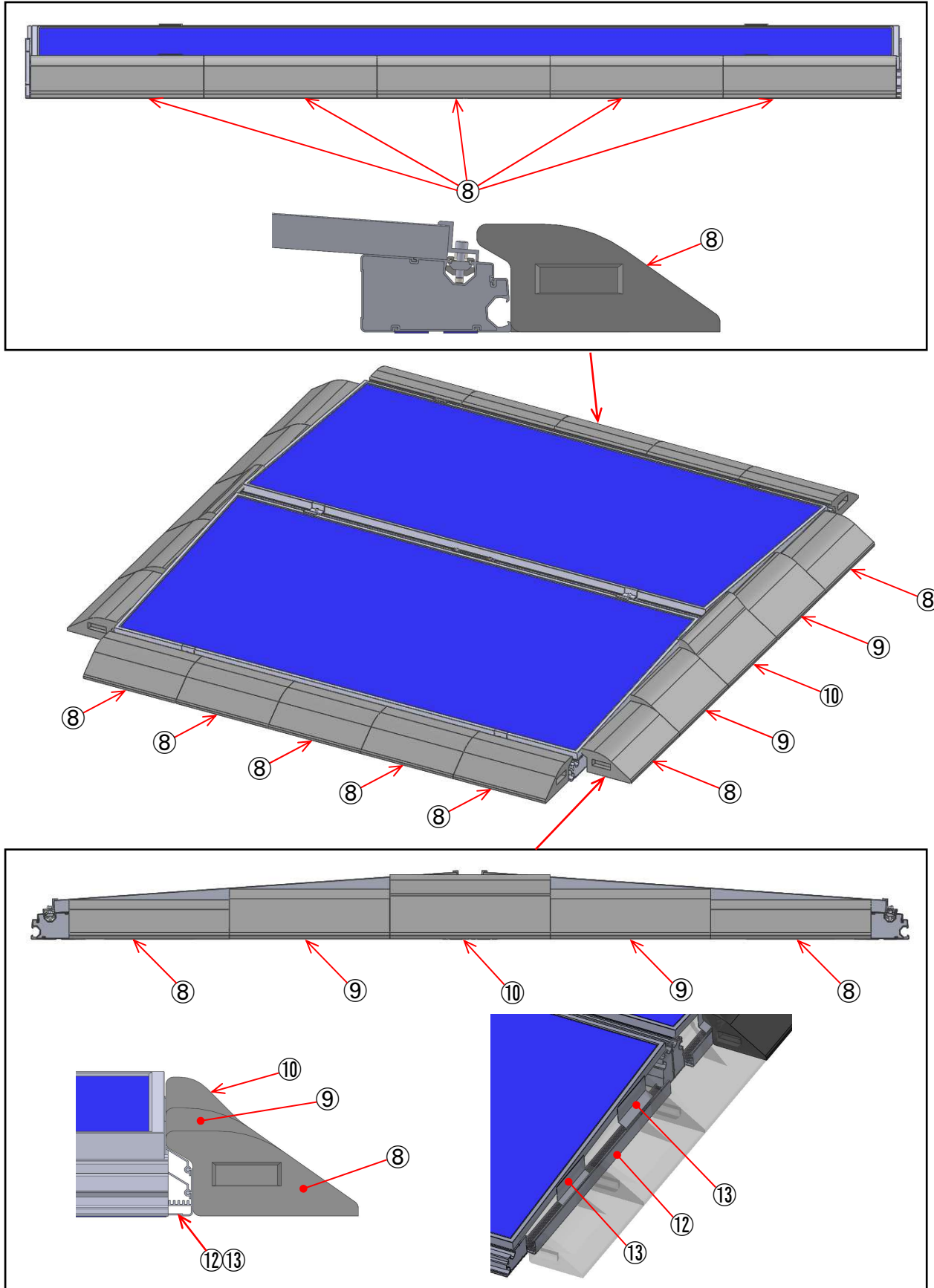
※1. 耐震クラス B : 屋根防水仕様が塩ビシート防水及びゴムシート防水の場合は不要
それ以外の場合に適用

耐震クラス A : 屋根防水仕様が塩ビシート防水及びゴムシート防水の場合に適用
それ以外の防水仕様では UNIFIX の採用不可

※2. 架台 1 ユニットにつき、滑り止めゴムシート 12 枚使用

3. 外観

3-3. 整流ブロック



製品仕様書 【NER144M***B-MD仕様】 【NER144M***E-ND(D)仕様】
【NER144M***E-NDD仕様】

文書番号

NEMSGSUF301

Rev. 012A

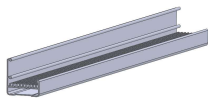
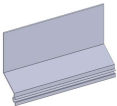
4. 構成部材

	部品番号 部品名称	外観	材質 表面処理	概算質量
①	PRA-JC6AB-A02 ベースレール 2 (L=1144mm)		A6005C-T5 相当 ^{※1} アルマイト処理(AA20) +モルタル	24.5 kg
②	PRA-JC7AA-AA2 連結継手 A1 プリアセンブル		A6005C-T5 相当 ^{※1} アルマイト処理(AA15) + SUS304 相当	186.8 g
③	JNT-S0AUB-001 連結継手 B1		SUS304	18.4 g
④	HCB-S0E08-025 六角穴付ボルト M8xL25		SUS304 相当	17.4 g
⑤	太陽電池モジュール NER144M***B-MD NER144M***E-ND(D) NER144M***E-NDD		-	-
⑥	PRA-AA1AB-AA1 (35) PRA-AA1AA-AA1 (30) 端部パネルクランプ 35 または 30 プリアセンブル		A6005C-T5 相当 ^{※1} アルマイト処理(AA15) + SUS304 相当	81.0 g (35) 77.8 g (30)
⑦-1	KNG-S0EPH-001 端部アースプレート B		SUS304	5.5 g
⑦-2	KNG-S0EPK-001 アースプレート P		SUS304	3.9 g
⑧	PUR-MOBLG-001 整流ブロック H110A		コンクリート	16.1 kg
⑨	PUR-MOBLH-001 整流ブロック H140A		コンクリート	17.7 kg
⑩	PUR-MOBLJ-001 整流ブロック H180A		コンクリート	18.7 kg
⑪	PUR-GOGRA-004 滑り止めゴムシート L1144 [※] . 屋根防水仕様により使用		EPDM + アクリル系両面テープ	53.3 g

※1. 材質 旧合金番号 A6N01-T5

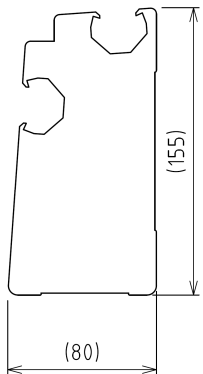
製品仕様書 【NER144M***B-MD仕様】 【NER144M***E-ND(D)仕様】 【NER144M***E-NDD仕様】		
文書番号	NEMSGSUF301	Rev. 012A

4. 構成部材

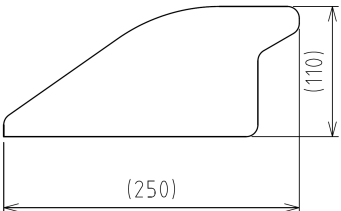
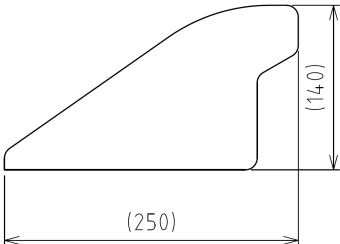
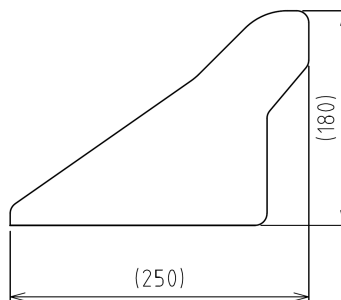
	部品番号 部品名称	外観	材質 表面処理	概算質量
⑫	KNG-AORAD-001 ラック (L=944mm)		A6005C-T5 相当※1	1432.2 g
⑬	KNG-AOSPE-001 風防板		A6005C-T5 相当※1	124.9 g

※1. 材質 旧合金番号 A6N01-T5

5. 主要構造部材諸元

部品番号	PRA-JC6AB-A02
部品名称	ベースレール 2
断面形状	
材質	A6005C-T5 相当※ アルマイト処理 (AA20) + モルタル
概算質量 [kg]	24.5
断面積 [mm ²]	1183.375 (A6005C) 8708.578 (モルタル)

※. 旧合金番号 A6N01-T5

部品番号	PUR-MOBLG-001	PUR-MOBLH-001	PUR-MOBLJ-001
部品名称	整流ブロック H110A	整流ブロック H140A	整流ブロック H180A
断面形状			
材質	コンクリート	コンクリート	コンクリート
概算質量 [kg]	16.1	17.7	18.7

製品仕様書 【NER144M***B-MD仕様】 【NER144M***E-ND(D)仕様】 【NER144M***E-NDD仕様】		
文書番号	NEMSGSUF301	Rev. 012A

6. 連絡先

ネクストエナジー・アンド・リソース株式会社

Tel : 0120-338647

※営業時間 : 10:00~17:00(土・日・祝日除く)

<http://www.nextenergy.jp/>