

## 低重心置基礎架台

# UNIFIX

型式：NER-UF1

仕様：ハーフカット 120 セル仕様

### 《製品仕様書》

<b>NER-UF1 製品仕様書</b> <b>【 ハーフカット 120 セル仕様 】</b>		
文書番号	NEMSGSUF101	Rev.003A

<b>NER-UF1 製品仕様書</b> <b>【 ハーフカット 120 セル仕様 】</b>		
文書番号	NEMSGSUF101	Rev.003A

## 目次

1. 適用範囲	.....	1
2. 仕様概要	.....	1
3. 外観	.....	2
4. 構成部材	.....	3
5. 主要構造部材諸元	.....	4
6. 連絡先	.....	5

NER-UF1 製品仕様書 【 ハーフカット 120 セル仕様 】		
文書番号	NEMSGSUF101	Rev.003A

## 1. 適用範囲

本仕様書は、陸屋根用低重心置基礎架台「UNIFIX」の【ハーフカット 120 セル仕様】として適用する。

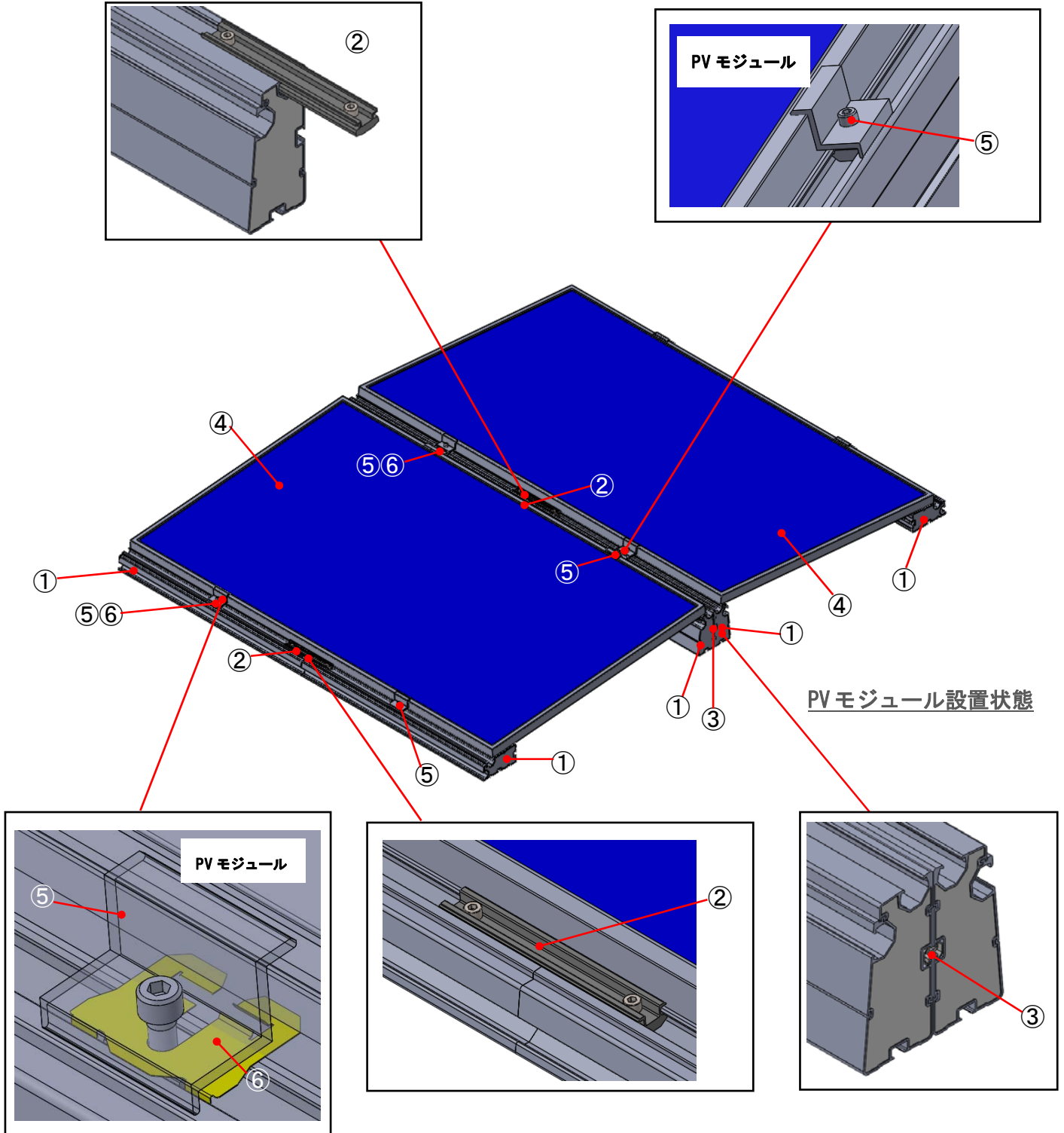
本製品は、日本産業規格「太陽電池アレイ用支持物の設計用荷重算出方法(JIS C 8955-2017)」に準拠した構造設計を基に使用する。

## 2. 仕様概要

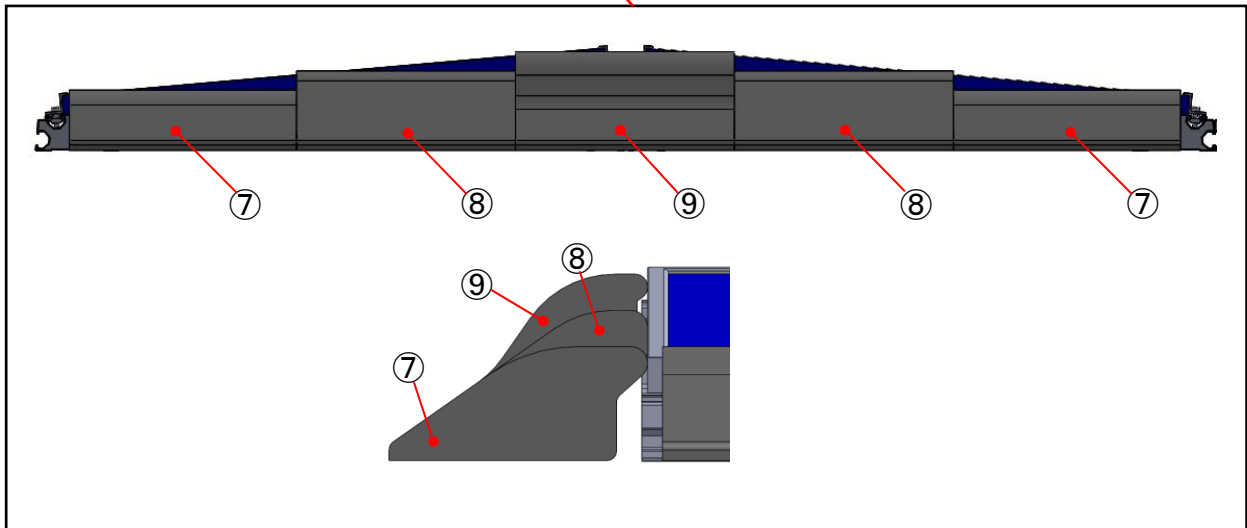
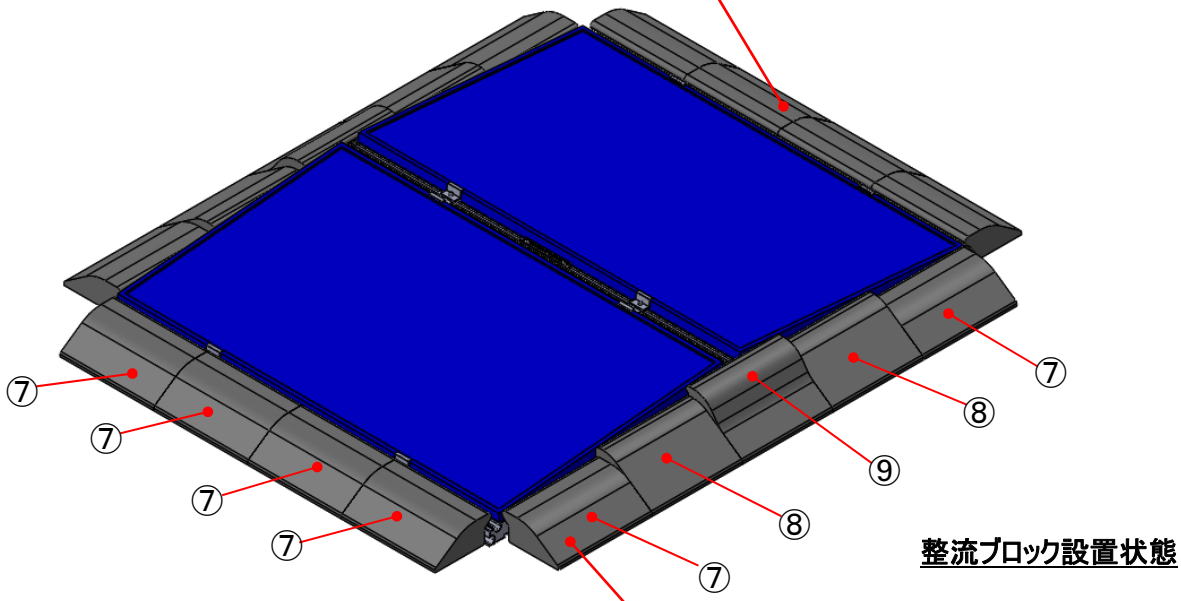
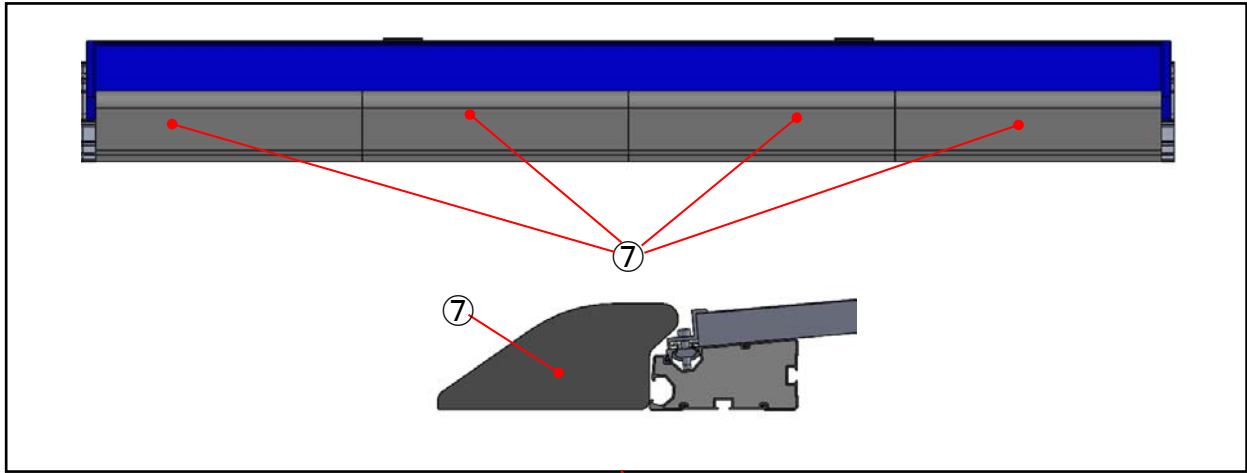
取付可能太陽電池モジュール (a) NER120M340J-MB (b) NER120M340C-MB (詳細はモジュール仕様書を参照)																																																				
	太陽電池モジュール配置方式	設置角度	目地間隔																																																	
	南北山型 または 東西山型, 上留	5° (山形)	10mm 程度																																																	
設置可能屋根形状	陸屋根 上部が水平の屋根で、鉄筋コンクリート造り及び鉄骨造りの建造物																																																			
適用条件	<p>適用可能設計基準風速 <math>V_0</math> (m/s)</p> <table border="1"> <thead> <tr> <th colspan="2" rowspan="2"></th> <th colspan="7">設置高さ H</th> </tr> <tr> <th>60m</th> <th>50m</th> <th>40m</th> <th>30m</th> <th>20m</th> <th>10m</th> <th>5m</th> </tr> </thead> <tbody> <tr> <th rowspan="4">地表面 粗度 区分</th> <th>I</th> <td>35</td> <td>36</td> <td>37</td> <td>37</td> <td>38</td> <td>40</td> <td>43</td> </tr> <tr> <th>II</th> <td>38</td> <td>39</td> <td>40</td> <td>41</td> <td>43</td> <td>46</td> <td>46</td> </tr> <tr> <th>III</th> <td>43</td> <td>44</td> <td>46</td> <td>46</td> <td>46</td> <td>46</td> <td>46</td> </tr> <tr> <th>IV</th> <td>46</td> <td>46</td> <td>46</td> <td>46</td> <td>46</td> <td>46</td> <td>46</td> </tr> </tbody> </table>					設置高さ H							60m	50m	40m	30m	20m	10m	5m	地表面 粗度 区分	I	35	36	37	37	38	40	43	II	38	39	40	41	43	46	46	III	43	44	46	46	46	46	46	IV	46	46	46	46	46	46	46
		設置高さ H																																																		
		60m	50m	40m	30m	20m	10m	5m																																												
地表面 粗度 区分	I	35	36	37	37	38	40	43																																												
	II	38	39	40	41	43	46	46																																												
	III	43	44	46	46	46	46	46																																												
	IV	46	46	46	46	46	46	46																																												
太陽電池モジュールフレーム接地	保証外																																																			
架台材料保証	15 年																																																			

<b>NER-UF1 製品仕様書</b> <b>【 ハーフカット 120 セル仕様 】</b>		
文書番号	NEMSGSUF101	Rev.003A

### 3. 外観

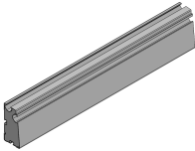

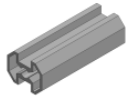
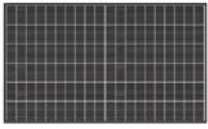


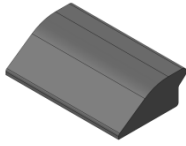
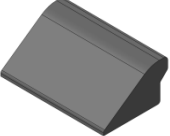
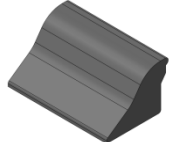


<b>NER-UF1 製品仕様書</b> <b>【 ハーフカット 120 セル仕様 】</b>		
文書番号	NEMSGSUF101	Rev.003A



<b>NER-UF1 製品仕様書</b> <b>【 ハーフカット 120 セル仕様 】</b>		
文書番号	NEMSGSUF101	Rev.003A

#### 4. 構成部材

	部品番号 部品名称	外観	材質 表面処理	概算質量
①	PRA-JC6AA-A01 ベースレール (L=850mm)		A6005C-T5 相当※1 アルマイト処理(AA15) + モルタル	16.1 [kg]
②	PRA-JC7AA-A01 連結継手 A プリアセンブル		A6005C-T5 相当※1 アルマイト処理(AA15) +SUS304	187.7 [g]
③	JNT-A1AUB-001 連結継手 B		A6005C-T5 相当※1 アルマイト処理(AA15)	28.7 [g]
④	PV モジュール (a) NER120M340J-MB (b) NER120M340C-MB		単結晶 ハーフカット 120 セル	(a) 18.7 [kg] (b) 19.1 [kg]
⑤	PRA-AA1AB-A01 端部パネルクランプ 35 プリアセンブル		A6005C-T5 相当※1 アルマイト処理(AA15) +SUS304	83.9 [g]
⑥	KNG-S0EPF-001 端部アースプレート A		SUS304	4.8 [g]
⑦	PUR-M0BLA-001 整流ブロック H110		コンクリート	18 [kg]
⑧	PUR-M0BLB-001 整流ブロック H145		コンクリート	20 [kg]
⑨	PUR-M0BLC-001 整流ブロック H180		コンクリート	23 [kg]

材質※1 旧合金番号 A6N01-T5

<b>NER-UF1 製品仕様書</b> <b>【 ハーフカット 120 セル仕様 】</b>		
文書番号	NEMSGSUF101	Rev.003A

## 5. 主要構造部材諸元

部品番号	PRA-JC6AA-A01
部品名称	ベースレール
断面形状	
材質	A6005C-T5 相当※ アルマイト処理 (AA15) + モルタル
概算質量 [kg]	16.1
断面積 [mm <sup>2</sup> ]	1229.44 (A6005C) 7487.68 (モルタル)

※ 旧合金番号 A6N01-T5

部品番号	PUR-M0BLA-001	PUR-M0BLB-001	PUR-M0BLC-001
部品名称	整流ブロック H110	整流ブロック H145	整流ブロック H180
断面形状			
材質	コンクリート	コンクリート	コンクリート
概算質量 [kg]	18	20	23

<b>NER-UF1 製品仕様書</b> <b>【 ハーフカット 120 セル仕様 】</b>		
文書番号	NEMSGSUF101	Rev.003A

## 6. 連絡先

ネクストエネルギー・アンド・リソース株式会社

**Tel: 0120-338647**

**※営業時間 : 10:00~17:00(土・日・祝日除く)**

<http://www.nextenergy.jp/>