

太陽光発電用

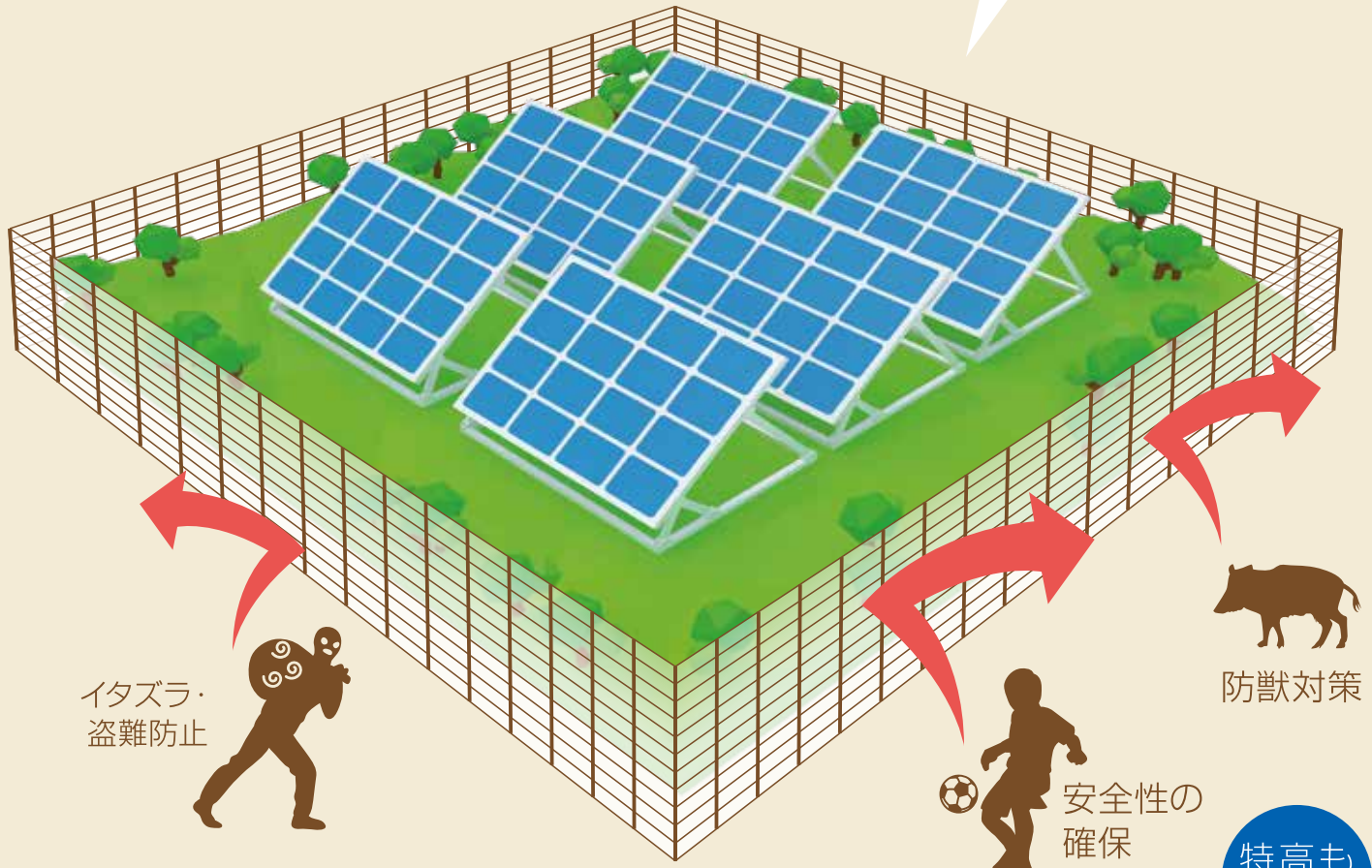
パネルフェンス

設置しやすい分体式！リーズナブルな価格！



2018年4月から“改正FIT法^{*}”が施行になり、
低圧設備においてもフェンスの設置が義務化となりました。

※経産省・資源エネルギー庁より発表された事業計画策定ガイドライン



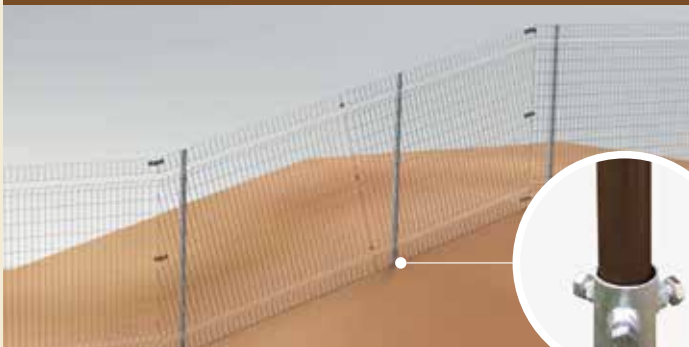
イタズラ・
盗難防止

安全性の
確保

防獣対策

特高も
可

分体式だから傾斜地の施工も簡単



高圧・低圧案件の方へおすすめ

50m単位で納品可

高さ1,800mmも
提供可 (オプション)

塩害・重塩害地域向け^{*1}
高耐食仕様あり (オプション)

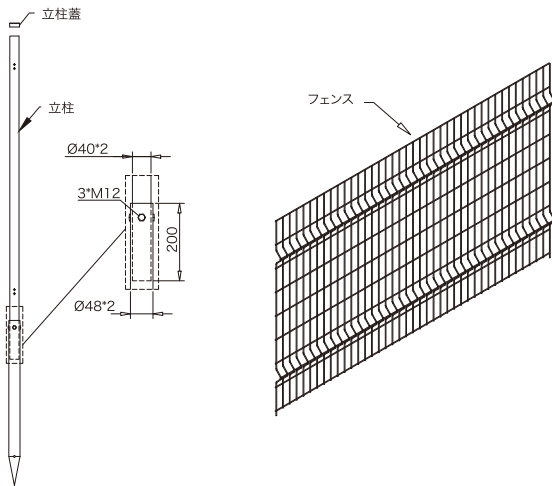
多雪地域向け^{*2}
高強度仕様あり (オプション)

忍び返しも
提供可 (オプション)

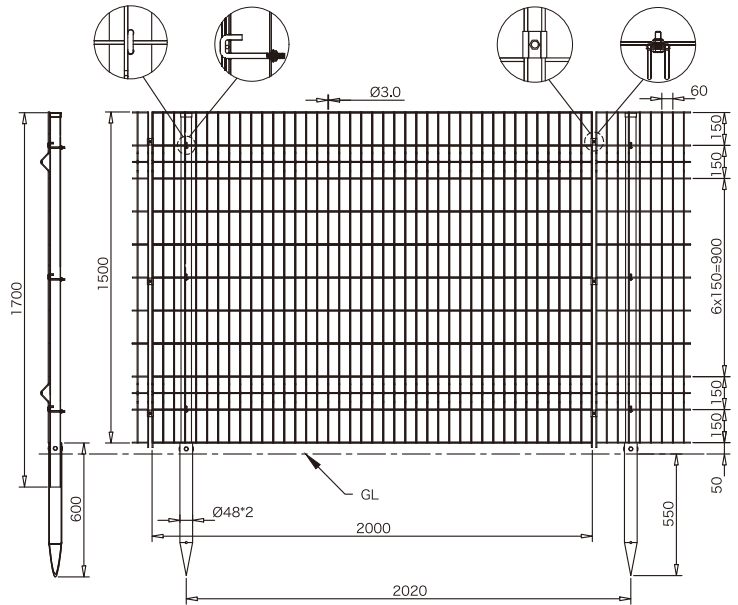
※1: 海岸より500m以内～直接海水がかからない
エリアを想定

※2: 垂直最深積雪量が50cm～3mを想定

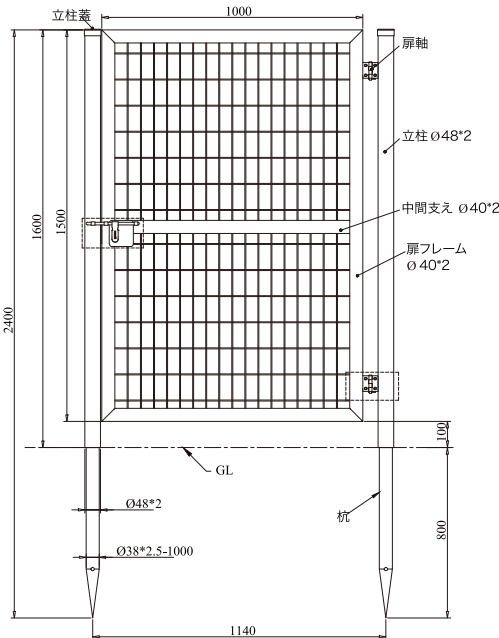
仕様



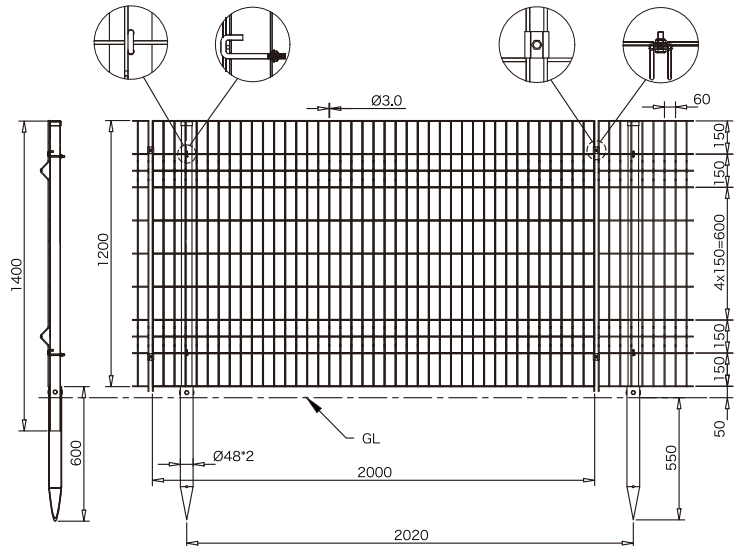
■フェンス 1,500×2,000-60×150



■片開扉 1,500×1,000



■フェンス 1,200×2,000-60×150



	フランジナット 連結金具 ボルト	Jフック フランジナット	傾斜地設置に使用 オプション品 パネル ボルト 連結金具 フランジナット
高さ1,200mm	1セット2個	1セット2個	1セット2個
高さ1,500mm	1セット3個	1セット3個	1セット3個

項目	仕様
サイズ	H1,200mm 又は H1,500mm×2,000mm H1,800mm×2,000mm オプション品
材質	フェンス/Q195 立柱/Q235 他のアクセサリ/ 304 ステンレス
鉄線	黒線(浸漬前の3.0、浸漬後の3.8)
表面処理	パネル/流動浸漬塗装、茶色 支柱/静電粉体塗装、茶色 杭/亜鉛メッキ 65um
カラー	茶色
門扉	片扉(開口約1,000mm) 両扉(開口約4,000mm) オプション品

〈販売元〉

ネクストエナジー・アンド・リソース株式会社

本社 〒399-4117 長野県駒ヶ根市赤穂11465-6
 東京本社 〒160-0023 東京都新宿区西新宿1-23-7 新宿ファーストウエスト14階
 大阪営業所 〒532-0011 大阪府大阪市淀川区西中島3-10-13 物産ビル6階
 名古屋営業所 〒452-0005 愛知県清須市西枇杷島町恵比寿20-1丸中ビル201
 福岡営業所 〒812-0013 福岡県福岡市博多区博多駅東2-4-1第6岡部ビル3階
 ホーチミン事務所 ベトナム社会主義共和国ホーチミン市3区カック・マン・タン・タム62A Lim IIタワー15階

【お問い合わせ先】 お客様相談室


0120-338647 営業時間 10:00~17:00
 (土・日・祝日を除く)

お問い合わせ先